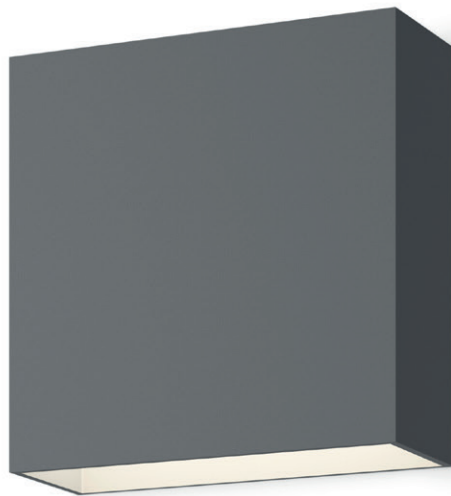


VIBIA

Assembly instructions / Instrucciones de montaje / Montageanleitung
Istruzioni di montaggio / Instructions de montage

Structural

Design by Arik Levy



Supplied material / Material suministrado / Geliefertes Material
Materiale incluso / Matériel fourni

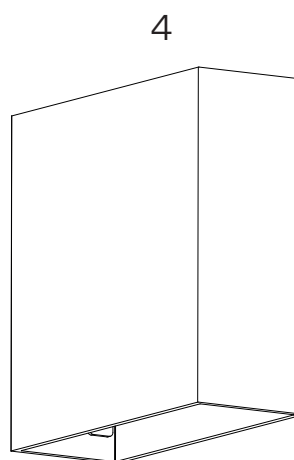
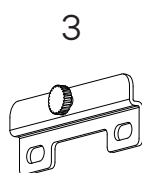
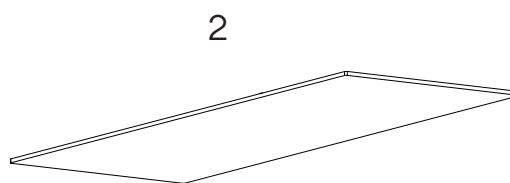
2600

1. Magnets / Imanes / Magnete / Magneti / Aimants **2 un.**

2. Cover panel / Tapa embellecedora / Abdeckung /
Copertura decorativa / Couvercle enjoliveur **1 un.**

3. Fixing bracket / Pletina de fijación / Befestigungselement /
Piastrina di fissaggio / Plaque de fixation **1 un.**

4. Lighting fixture / Estructura luminaria / Leuchtenstruktur /
Struttura lampada / Structure du luminaire **1 un.**



Technical specifications / Especificaciones técnicas / Technische Daten
Specifiche tecniche / Caractéristiques techniques

2600

Net Weight / Peso Neto / Netto-Gewicht 1,10 kg.
Peso netto / Poids net



1 x LED 6W 24V



IP20



~ 50-60 Hz



Class I. Product with an additional protection cable (grounds).

Clase I. Aparato con un cable protector adicional (toma de tierra).

Klasse I. Apparat mit zusätzlichen Schutzleiter (Erdkabel).

Classe I. Apparecchio con un cavo di protezione aggiuntivo (presa di terra).

Classe I. Appareil avec câble d'isolation additionnel (borne de terre).

IP20

Product protected against solid object as big as or bigger than 12 mm. No protection against water.

Producto protegido contra la penetración de cuerpos sólidos de tamaño igual o superior a 12mm. Sin protección al agua.

Produkt ist geschützt gegen das Eindringen von Fremdkörpern >12mm. Kein Schutz gegen Eindringen von Wasser.

Prodotto protetto contro la penetrazione di corpi solidi di dimensioni pari o superiori a 12 mm. Non protetto dall'acqua.

Produit protégé contre les intrusions de corps solides de taille égale ou supérieure à 12 mm. Non protégé contre l'eau.



Alternating current.

Corriente alterna.

Wechselstrom.

Corrente alternata

Courant alternatif.

Caution

Before assembling and installing this product, carefully read the following:

- Switch of the mains before installing the lamp.
- To install on the wall, always choose the most adequate fixing tools for the wall material.
- This lamp is for indoor use only, excluding bathrooms or any type of damp surface.
- We recommend reading the manual before installing the lamp. Keep this instructions for future reference.
- Do not disassemble, modify or try to repair this fitting. In order to get technical assistance contact VIBIA. Any change or modification to the light fitting can null the manufacturer's guarantee.
- All electronic products and batteries must be taken to separate waste collection points at the end of their working lives, they must not be disposed of in normal household waste. It is the responsibility of the user to dispose of the equipment using a designated collection point or service for separate recycling of waste electrical and electronic equipment (WEEE) and batteries according to local laws.

Precaución

Antes de proceder al montaje e instalación de esta luminaria, leer detenidamente las siguientes consideraciones:

- Desconectar el suministro eléctrico antes de proceder a la instalación de la luminaria.
- Para el montaje de la luminaria a la pared elegir los elementos de fijación mas adecuados en función del soporte de instalación.
- Esta luminaria es apta únicamente para su uso en interior, excepto en baños o cualquier tipo de superficie húmeda.
- Recomendamos leer el manual antes de iniciar la instalación de la luminaria. Guardar estas instrucciones para futuras consultas.
- No desmonte, modifique, ni intente reparar la luminaria. Para recibir asistencia técnica, pongase en contacto con VIBIA. Cualquier cambio o modificación en la luminaria puede anular la garantía del fabricante.
- Todos los productos electrónicos y las baterías deben llevarse a puntos de recolección de residuos separados cuando finalicen sus ciclos de vida, no se deben desechar en la cadena normal de residuos con la basura doméstica. Es responsabilidad del usuario desechar los dispositivos en un punto o servicio de recolección designado para el reciclaje separado de residuos de aparatos eléctricos y electrónicos (WEEE), así como las baterías, de conformidad con las leyes locales.

Vorsicht

Bevor Sie mit der Montage dieser Leuchte beginnen, sollten Sie die folgenden Hinweise in aller Ruhe lesen und berücksichtigen:

- Schalten Sie vor dem elektrischen Anschluss den Strom ab.
- Wählen Sie passend zu der Vorrichtung für die Wandhalterung montage der Leuchte das dafür geeignete Befestigungsmaterial.
- Diese Leuchte ist ausschliesslich für den Gebrauch im Innenbereich vorgesehen, ausser Bädern oder anderen Feuchträumen.
- Wir empfehlen vor Montagebeginn die Anleitung zu lesen. Bewahren Sie die Anleitung für etwaige zukünftige Fragen auf.
- Die Leuchte nicht auseinanderbauen, baulich ändern oder reparieren. Für technische Hilfe VIBIA kontaktieren. Eigenmächtig vorgenommene Änderungen an der Leuchte führen zu einem Verlust der Garantie.
- Alle elektronischen Produkte und Batterien am Ende Ihrer Lebensdauer getrennt entsorgt werden müssen, sie dürfen nicht über den normalen Fluss des Haushaltsmülls entsorgt werden. Es unterliegt der Verantwortlichkeit des Benutzers, die Ausrüstung unter Verwendung einer ausgewiesenen Sammelstelle oder eines Dienstes für getrenntes Recycling von elektrischen oder elektronischen Geräten und Batterien entsprechend der Gesetze vor Ort zu entsorgen (WEEE = Waste of Electrical and Electronic Equipment = Elektro - und Elektronikgeräte - Abfall).

Attenzione

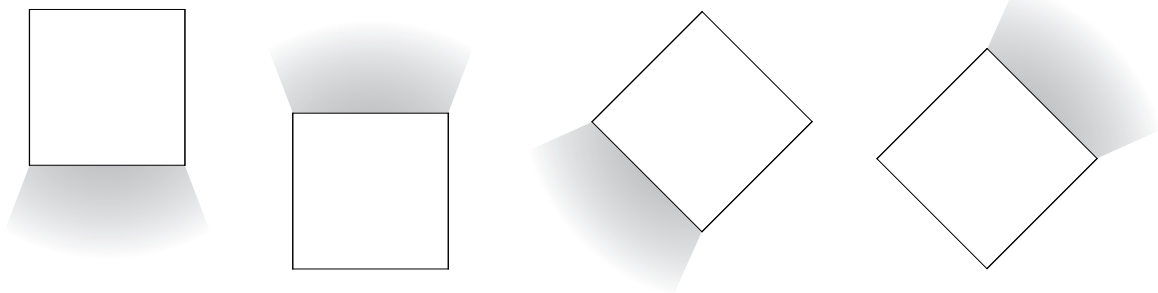
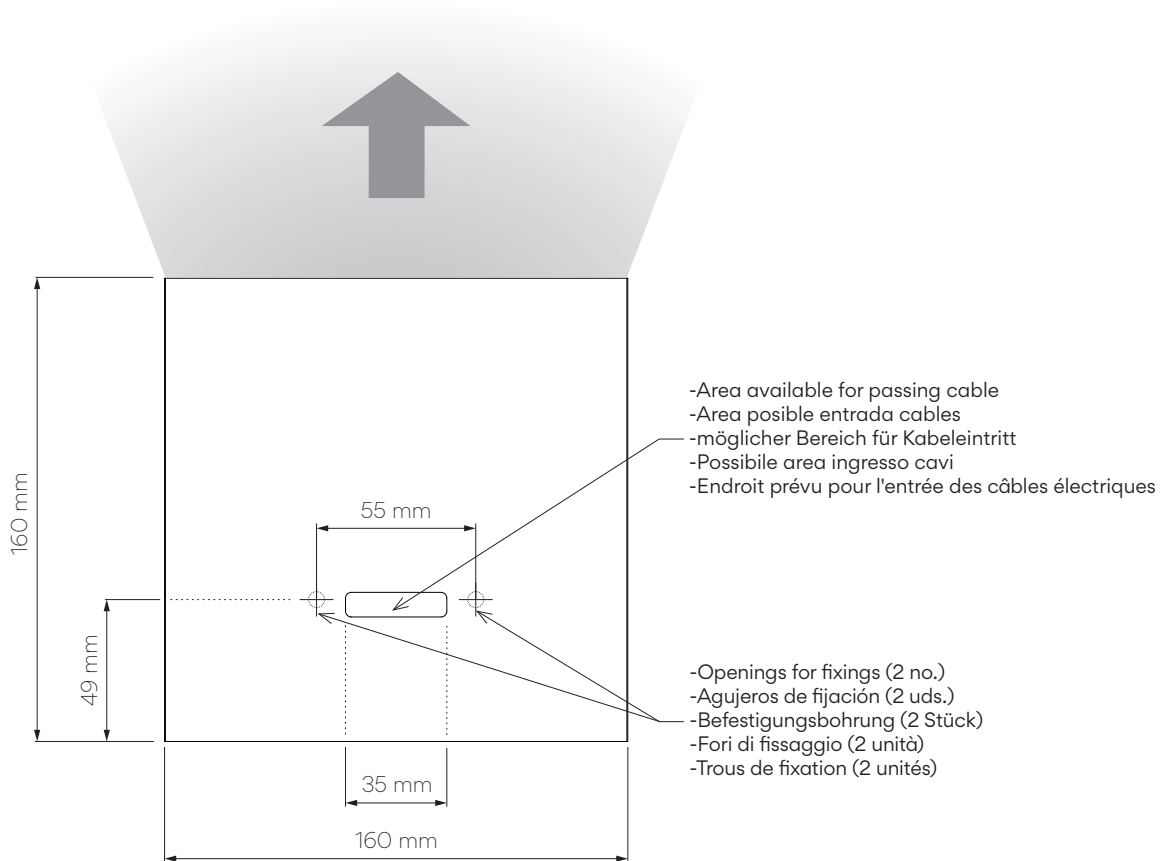
Prima di procedere all'installazione e all'installazione di questo apparecchio, leggere attentamente le seguenti considerazioni:

- Scollegare l'alimentazione prima di procedere all'installazione dell'apparecchio.
- Per il montaggio a parete, usare gli strumenti di fissaggio più adeguati in base al tipo di materiale della parete.
- Questo apparecchio è adatto solo per uso interno, ad eccezione dei bagni o di qualsiasi tipo di superficie bagnata.
- Si consiglia di leggere il manuale prima di iniziare l'installazione dell'apparecchio. Salva queste istruzioni per future consultazioni.
- Non smontare, modificare né cercare di riparare la lampada. Per richiedere assistenza tecnica, mettersi in contatto con VIBIA. Qualsiasi cambiamento o modifica alla lampada può annullare la garanzia del fabbricante.
- Tutti i prodotti elettronici e le batterie devono essere separate in punti di raccolta dei rifiuti una volta terminato l'utilizzo, non devono essere smaltiti nel normale flusso dei rifiuti insieme ai rifiuti domestici. È responsabilità dell'utente smaltire l'apparecchiatura utilizzando un punto di raccolta o un servizio per il riciclo di rifiuti di apparecchiature elettriche ed elettroniche (RAEE) e batterie secondo le leggi vigenti, ainsì que des batteries, dans le respect de la législation locale.

Attention

Avant de procéder à l'assemblage et à l'installation de ce luminaire, lisez attentivement les considérations suivantes:

- Débranchez l'alimentation avant de procéder à l'installation du luminaire.
- Pour fixer le luminaire au mur, utilisez les éléments de fixation les mieux adaptés au support.
- Ce luminaire ne convient que pour une utilisation en intérieur, sauf dans les salles de bains ou tout type de surface humide.
- Nous vous recommandons de lire le manuel avant de commencer l'installation du luminaire. Gardez ces instructions pour de futures consultations.
- Ne démontez pas le luminaire, ne le modifiez pas et n'essayez pas de le réparer. Pour bénéficier d'une assistance technique, contactez VIBIA. Toute altération ou modification du luminaire peut annuler la garantie du fabricant.
- Tous les produits électroniques et toutes les batteries doivent être apportés à des points de collecte distincts de ceux des ordures ménagères normales lorsqu'ils arrivent en fin de vie. Il incombe à l'utilisateur de se débarrasser de l'équipement dans un point de collecte ou auprès d'un service spécifiquement désignés pour le recyclage des déchets électriques et des équipements électroniques (DEEE).



EN

IMPORTANT:
Switch of the mains before installing the lamp.

1. The light fitting can be installed with the light orientated in any direction required.

IMPORTANT: Once installed the light fitting cannot be moved.

The required installation openings in the walls are indicated in the attached drawings and the area available where the access cables can be provided.

ES

IMPORTANTE:
Desconectar el suministro eléctrico antes de realizar la instalación de la luminaria.

1. La luminaria se puede fijar con la luz orientada donde desee.

IMPORTANTE: Una vez este instalada la luminaria, no se puede mover.

En los dibujos puede ver la posición de los orificios necesarios para fijar a la pared, y el área disponible por donde puede estar la salida de los cables de su instalación.

D

WICHTIG:
Schalten Sie den Strom ab, bevor Sie die Leuchtenmontage realisieren.

1. Die Leuchte kann so montiert werden, dass das Licht nach Ihren Wünschen ausgerichtet ist.

WICHTIG: Sobald die Leuchte installiert ist, kann sie nicht mehr bewegt werden.

In den Abbildungen sind die Positionen der für die Wandbefestigung notwendigen Bohrungen und der für den Ausgang der Kabel der Installation verfügbaren Bereiche dargestellt.

IT

IMPORTANTE:
Spegner la rete prima di installare la lampada.

1. La lampada può essere fissata orientando la luce dove si desidera.

IMPORTANTE: Una volta montata la lampada, questa non si può muovere.

Nei disegni è mostrata la posizione dei fori necessari per il fissaggio alla parete e l'area disponibile in cui può trovarsi l'uscita dei cavi dal proprio impianto.

FR

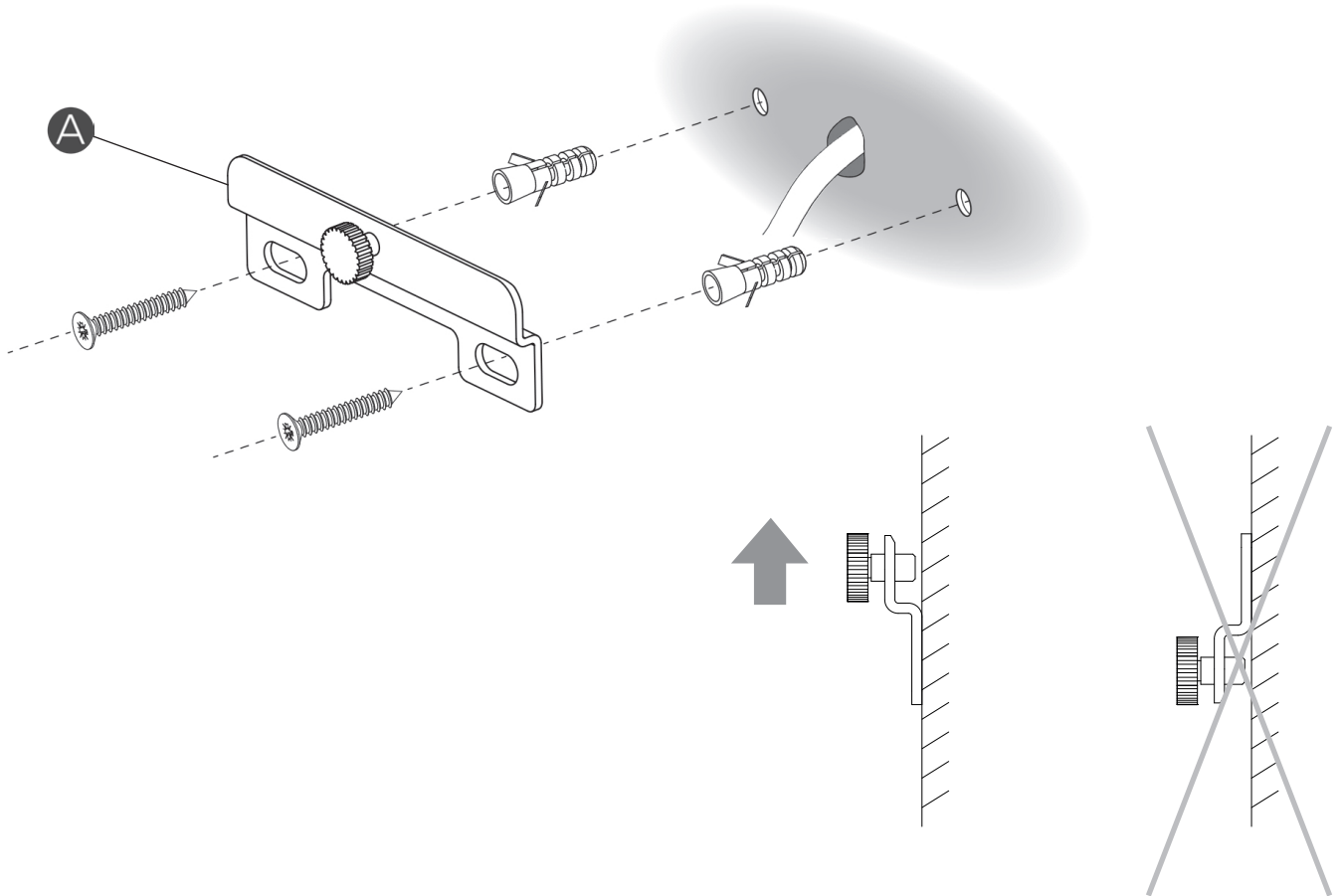
IMPORTANT:
Débrancher l'alimentation avant pour effectuer l'installation du luminaire.

1. Installez le luminaire de manière à ce que le faisceau lumineux soit orienté comme vous le désirez.

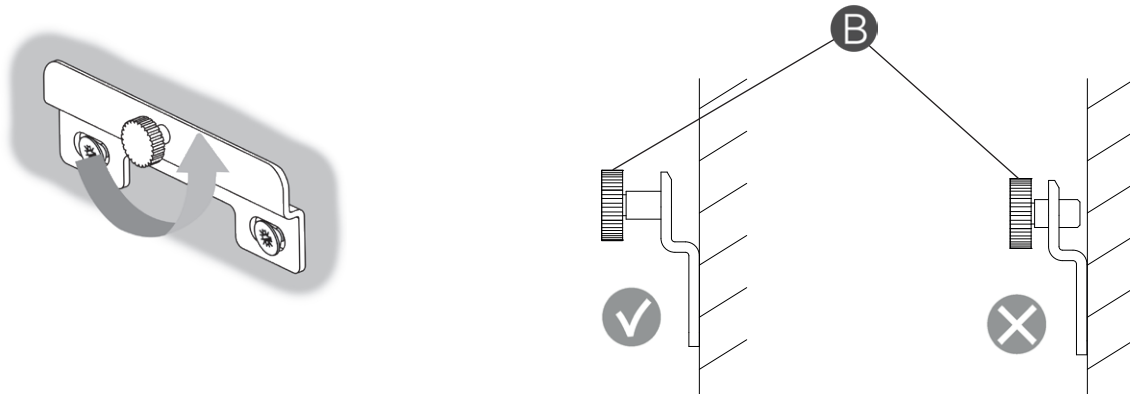
IMPORTANT : le luminaire, une fois installé, est fixe.

Sur les schémas vous pouvez voir la position des orifices pour les points de fixation au mur, et l'endroit par où passer les câbles de votre installation électrique.

2



3



EN

2. Attach the fixing bracket (A) to the wall using the most appropriate screws and wall plugs (not supplied).

N.B.: The bracket clip must not face downwards. See drawings.

3. Loosen the nut (B) without removing it in such a way that its end is still accommodated within the bracket.

ES

2. Fijar la pletina (A) a la pared utilizando los tornillos y tacos más adecuados (no suministrados).

ATENCIÓN: El saliente de la pletina no puede quedar orientado hacia abajo. Ver dibujos.

3. Aflojar la tuerca (B) sin llegar a desmontar, de forma que quede el extremo enrasado con la pletina.

D

2. Befestigen Sie die kurze Halterung an der Wand und nutzen Sie dazu geeignete Schrauben und Dübel (nicht mitgeliefert).

ACHTUNG: Die Erhebung an der Halterung muss nach oben ausgerichtet werden. Siehe Abbildung.

3. Lockern Sie die Mutter (B) ohne sie zu lösen, so dass das Ende bündig mit der Halterung abschließt.

IT

2. Fissare la piastrina (A) alla parete utilizzando le viti e i tasselli più adatti (non forniti in dotazione).

ATTENZIONE: La sporgenza della piastrina non può essere orientata verso il basso. Vedi disegni.

3. Allentare il dado (B) senza smontarlo, in modo che l'estremità sia a raso con la piastrina.

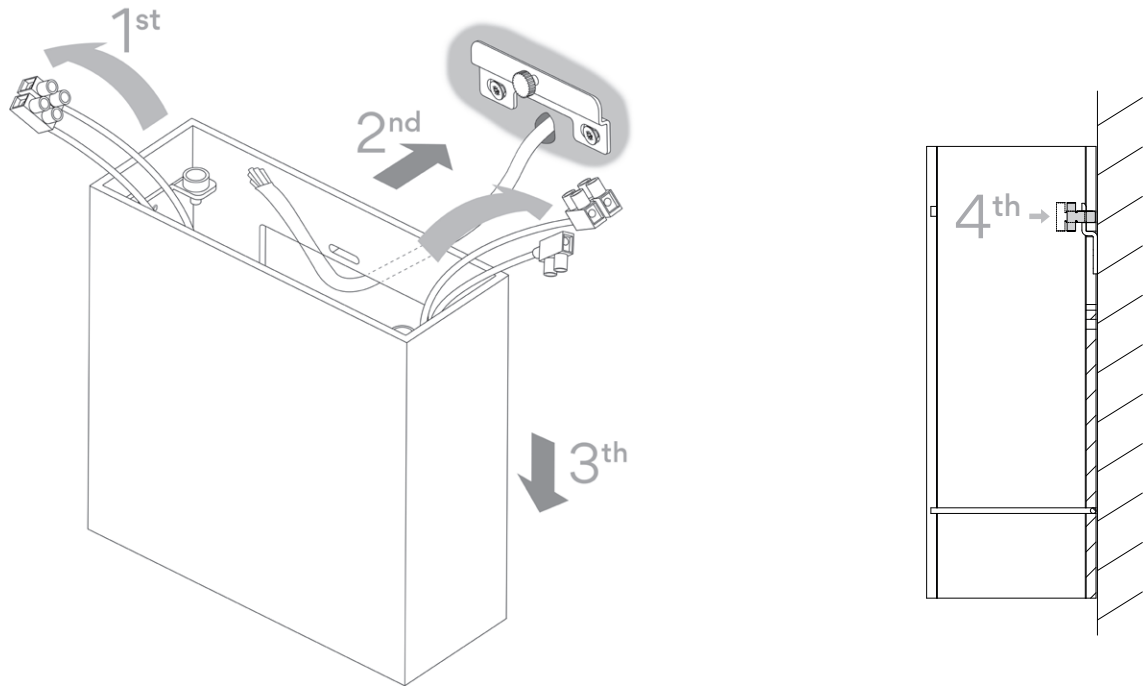
FR

2. Fixez la platine de fixation (A) sur le mur à l'aide de vis et de chevilles (non fournies) adaptées à la nature du support.

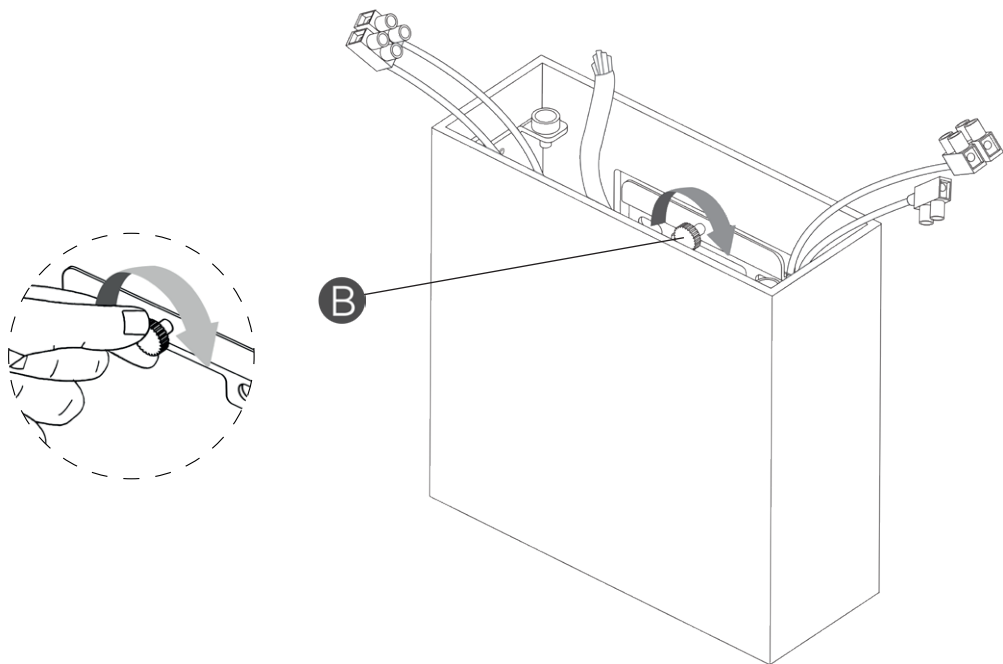
ATTENTION : l'écrou doit dépasser de la plaque et ne peut se trouver en bas. Voir schémas.

3. Desserrez l'écrou (B) sans le démonter, de sorte que l'extrémité soit au même niveau que la plaque.

4



5



EN

4. Remove the electrical connection strips from the inside of the light fitting and after passing the installation cables through the opening mount the fitting to the bracket previously affixed to the wall.

5. Tighten the nut (B) by hand till it is fully engaged.

ES

4. Sacar las regletas de conexión por fuera de la luminaria, y después de pasar el cable de su instalación eléctrica a través del hueco de entrada de cable, ensamblar la luminaria a la pletina montada en la pared.

5. Roscar la tuerca (B) con la mano, hasta hacer tope.

D

4. Nehmen Sie die Verbindungsklemmen aus der Leuchte und führen Sie das Kabel Ihrer Elektroinstallation durch die Kabelöffnung. Montieren Sie die Leuchte anschließend an der Halterung.

5. Drehen Sie die Mutter (B) von Hand bis zum Anschlag.

IT

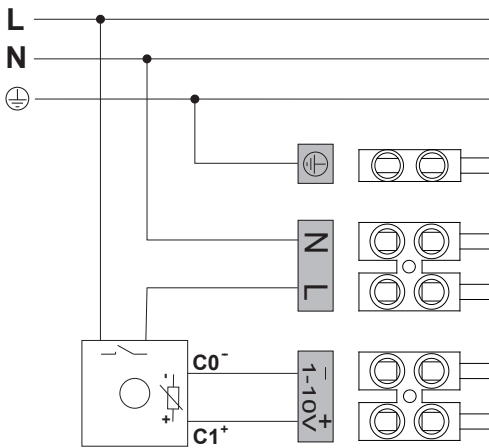
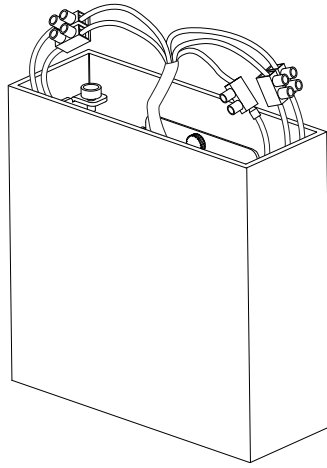
4. Estrarre le morsettiere di connessione dalla lampada e poi far passare il cavo del proprio impianto elettrico attraverso il foro di ingresso del cavo, infine fissare la lampada alla piastrina montata sulla parete.

5. Stringere il dado (B) con la mano fino a battuta.

FR

4. Sortez les bornes de connexion de l'intérieur du luminaire. Passez le câble de votre installation électrique à travers l'ouverture d'entrée de câbles. Assemblez le luminaire sur le l'écrou (B) de la plaque de fixation.

5. Vissez jusqu'au bout l'écrou (B) à la main.



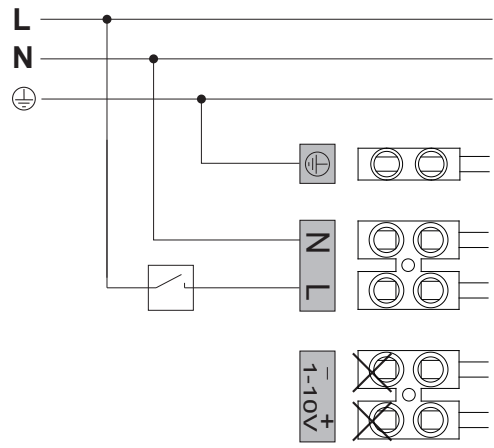
1-10V SYSTEM DIMMING
Diagram X

REGULACIÓN MEDIANTE
SISTEMA 1-10V
Diagrama X

DIMMBAR 1-10V SYSTEM
Anschlusschema X

REGOLAZIONE MEDIANTE
SISTEMA 1-10V
Diagramma X

RÉGLAGE AVEC UN
SYSTÈME 1-10V
Diagramme X



NO DIMMING
Diagram Y

SIN REGULADOR
Diagrama Y

OHNE DIMMER
Anschlusschema Y

SENZA REGOLATORE
Diagramma Y

SANS REGULATEUR
Diagramme Y

EN

6. Make the connection to the power supply at the connection blocks as follow:

Dimmable 1-10V: Connect terminal **N** and \oplus at the terminals as shown, while connecting the line running through the dimmer in your installation at terminal **L**. Connect the electronic control signal lines at the terminals \pm $-$ shown (see diagram X).

Non-dimmable: Connect **N** and \oplus at the terminals as shown, while connecting the line running through the switch in your installation at terminal **L**. (See diagram Y).

ES

6. Realice la conexión a la red eléctrica en los bloques de conexión de la siguiente manera:

Regulable 1-10V: Conectar polo **N** y \oplus en los polos según se indica, mientras que en el polo **L** conectar la línea que pasa por el regulador de su instalación. En los polos indicados \pm $-$ de la segunda regleta conectar las líneas de señal de control electrónico. (Ver Diagrama X).

Sin regulación: Conectar **N** y \oplus en los polos según se indica, mientras que en el polo **L** conectar la línea que pasa por el interruptor de su instalación. (Ver Diagrama Y).

D

6. Führen Sie am Anschlussblöcke wie folgt den Anschluss ans Stromnetz durch:

Dimmbar 1-10V: Schließen Sie Pol **N** und \oplus wie angezeigt an die Pole an, während Sie an Pol **L** die durch den Dimmer verlaufende Leitung anschließen. An den gekennzeichneten Polen der zweiten Klemmleiste die Leitungen anschließen, die zu den Kontrollleuchten führen \pm $-$ (S. Anschluss-Schema X).

Ohne Dimmer: Schließen Sie **N** und \oplus wie angezeigt an die Pole an, während Sie an den **L**-Pol die durch den Schalter verlaufende Leitung anschließen. (S. Anschluss-Schema Y).

IT

6. Eseguire il collegamento della lampada alla rete elettrica nel blocchi di connessione nel modo seguente:

Regolabile 1-10V: Collegare **N** e \oplus nelle posizioni indicate e collegare il terminale **L** alla linea che passa attraverso il regolatore dell'impianto elettrico. Collegare i terminali \pm e $-$ alle linee di segnale del controllo elettronico. (Vedi Diagramma X).

Senza regolazione: Collegare **N** e \oplus nelle posizioni indicate e collegare il terminale **L** alla linea che passa attraverso l'interruttore dell'impianto elettrico. (Vedi Diagramma Y).

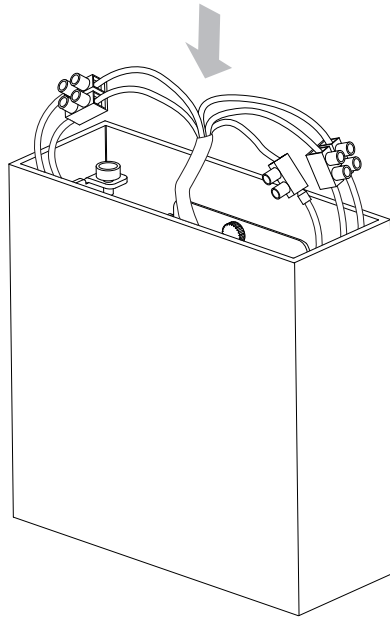
FR

6. Effectuez la connexion du luminaire au réseau électrique dans les blocs de connexion de la façon suivante:

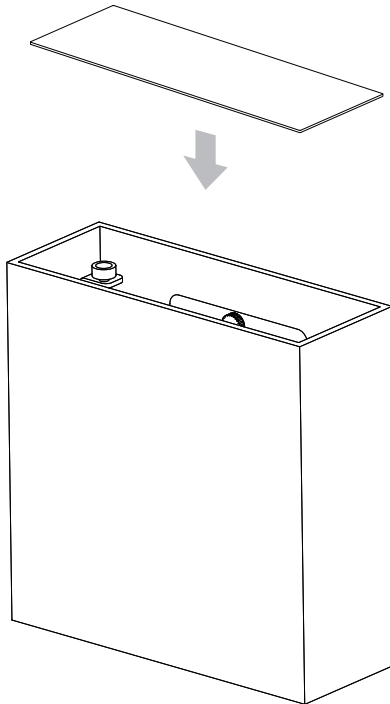
Variateur 1-10V: connectez les bornes **N** et \oplus sur les pôles indiqués, et connectez la ligne qui passe par le variateur de votre installation sur la borne **L**. Sur les bornes \pm et $-$, connectez les lignes de signaux de contrôle électronique (voir Diagramme X).

Sans variateur: connectez **N** et \oplus sur les bornes indiquées, et connectez la ligne qui passe par l'interrupteur de votre installation sur la borne **L**. (voir Diagramme Y).

7



8



EN

7. Place the cables and the electrical connection strips into the light fitting.

8. Attach the supplied cover panel. It is held in place by the magnets assembled within the interior.

ES

7. Ubicar en el interior de la luminaria los cables y regletas.

8. Montar la tapa suministrada. Queda soportada por unos imanes montados en el interior.

D

7. Führen Sie die Kabel und Klemmen in die Leuchte ein.

8. Montieren Sie die mitgelieferte Abdeckung. Sie wird von den im Inneren der Leuchte befestigten Magneten gehalten.

IT

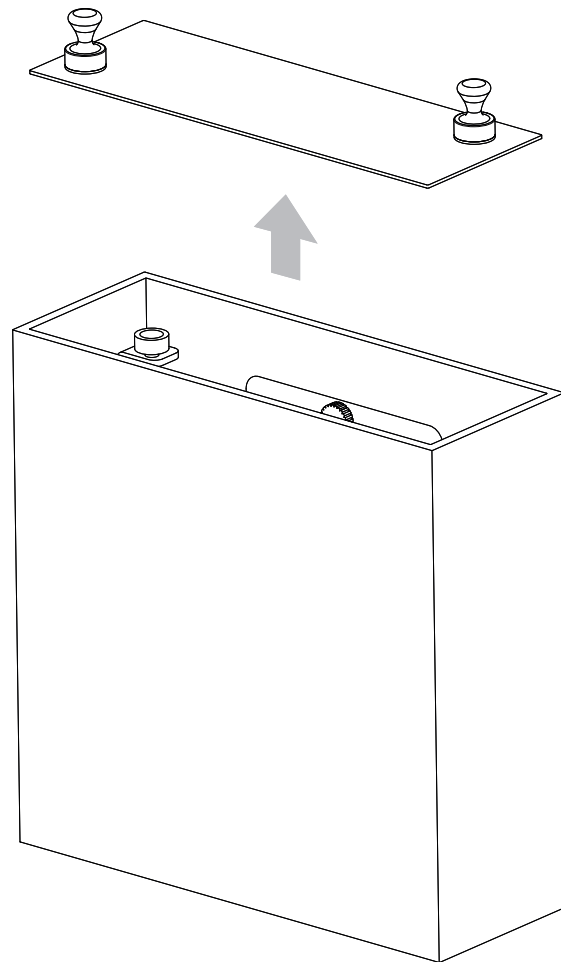
7. Posizionare all'interno della lampada i cavi e le morsettiere.

8. Montare la copertura inclusa. Si sorregge tramite alcuni magneti montati al suo interno.

FR

7. Placez à l'intérieur du luminaire les câbles et les bornes.

8. Placez le couvercle enjoliveur qui vous est fourni. Il est soutenu par des aimants montés à l'intérieur de la structure du luminaire.



EN

9. In order to remove the cover panel use the supplied magnets. Holding them to the extreme ends of the cover panel pull upwards.

ES

9. Para desmontar la tapa, utilizar los dos imanes suministrados. Enganchados a la tapa por los extremos de esta, tirar hacia fuera.

D

9. Nutzen Sie die mitgelieferten Magnete, um die Abdeckung zu entfernen. Bringen Sie sie an den Enden der Abdeckung an und ziehen Sie die Abdeckung heraus.

IT

9. Per smontare la copertura, utilizzare i due magneti inclusi. Agganciatli alla copertura alle sue estremità, tirare verso l'esterno.

FR

9. Pour enlever le couvercle enjoliveur, utilisez les deux aimants qui vous sont fournis. Placez-les à chaque extrémité du couvercle et tirez.

Maintenance

Use a slightly-wet cotton cloth for cleaning.

In case of malfunction or damage, please contact the retailer who sold the lamp.

Mantenimiento

Para limpiar la luminaria, usar un paño de algodón ligeramente humedecido en agua.

En caso de avería o incidente con la luminaria, contactar directamente con el establecimiento en que se adquirió.

Instandhaltung

Zur Reinigung der Leuchte nutzen Sie einen leicht angefeuchteten Baumwoll-Lappen.

Im Falle des Ausfalls oder einer Fehlfunktion der Leuchte setzen Sie sich direkt mit dem Unternehmen in Verbindung bei dem Sie die Leuchte bezogen haben.

Manutenzione

Per la pulizia della lampada, usare un panno di cotone leggermente inumidito con acqua.

In caso di guasto o incidente con la lampada, rivolgersi direttamente al rivenditore da cui è stata acquistata.

Entretien

Pour nettoyer le luminaire, utilisez un chiffon en coton légèrement humidifié d'eau.

En cas d'incident ou de défaillance du luminaire, contactez directement l'établissement où vous l'avez acheté.

Vibia Lighting, S.L.U.

Spain & Portugal T. +34 934 796 970

International T. +34 934 796 971

vibialighting@vibialighting.com

www.vibia.com

VIBIA