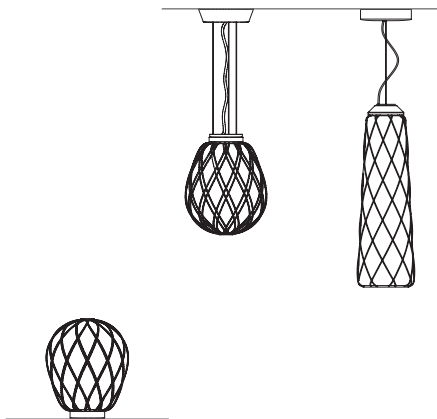


FontanaArte

Milano, 1932



PINECONE

design Paola Navone

Pinecone is a pendant and table lamp mounting a blown glass diffuser, the glass maker blows the molten glass blob into a metal cage, which only partly contains the blob's natural expansion. In this way, the glass surface is partly trapped by and partly escapes the cage, generating an impression of tension as the object struggles to free itself from its harness.

Made in Italy

Per la vostra sicurezza, non modificare o manomettere l'apparecchio.

FontanaArte non si assume alcuna responsabilità per apparecchi modificati, per i quali decade la garanzia.

- Estrarre con cautela l'apparecchio dall'imballo.
- Dopo aver tolto l'apparecchio dall'imballo verificare la sua integrità.
- Per la pulizia dell'apparecchio usare un panno morbido asciutto. Non usare alcool o solventi.
- La sicurezza dell'apparecchio è garantita con l'uso appropriato delle istruzioni di montaggio e pertanto è necessario conservarle.
- Non usare l'apparecchio per scopi diversi da quelli per cui è stato progettato.
- Non coprire l'apparecchio (con panni, foulard, etc.)
- Togliere la tensione di alimentazione prima di eseguire qualsiasi operazione con l'apparecchio, inclusa l'eventuale sostituzione delle fonti luminose.
- In caso sia necessario sostituire le fonti luminose, utilizzare i modelli indicati sulle istruzioni di montaggio, rispettando la potenza massima.
- In caso di danneggiamento del cavo di alimentazione, contattare un rivenditore FontanaArte o personale qualificato per la sua sostituzione, usando ricambi originali.
- In caso di schermi di protezione in vetro scheggiati o danneggiati, sostituirli immediatamente.
- Le fonti luminose non vanno toccate con le mani; qualora ciò avvenga è necessario pulirle con panno asciutto a fonte luminosa spenta e dopo aver atteso che esse riprendano la temperatura ambiente.
- L'apparecchio munito di Led non sostituibili dall'utente necessita di assistenza qualificata per la sua sostituzione.
- FontanaArte non effettua nessuna sostituzione dei propri prodotti a causa di difetti di fabbricazione se non dopo aver appurato la natura del difetto e se non restituiti tramite rivenditore autorizzato.



Marchatura obbligatoria che attesta la conformità del prodotto alle disposizioni delle direttive comunitarie.



Certifica che il prodotto è conforme e rispetta i requisiti delle normative Nord Americane.



Questo apparecchio di illuminazione è prodotto in conformità alla Direttiva EU 2012/19/UE.

Il simbolo del cassonetto barrato riportato sull'apparecchio indica che il prodotto è stato immesso sul mercato dopo il 13 agosto 2005 e che deve essere smaltito in modo differenziato dai rifiuti domestici. Smaltire separatamente questo prodotto consente di evitare possibili conseguenze negative per l'ambiente e per la salute, derivanti da un suo smaltimento inadeguato, e permette di recuperare i materiali di cui è composto al fine di ottenere un importante risparmio di energia e di risorse. L'utente finale è responsabile della consegna dell'apparecchio, a fine vita, alle appropriate strutture di raccolta. Eventuali inadempienze sono soggette a sanzioni secondo le disposizioni nazionali vigenti. Per informazioni dettagliate riguardo i sistemi e le modalità di raccolta vi invitiamo a contattare l'ufficio preposto nella vostra città, il servizio locale di smaltimento rifiuti, o il negozio in cui avete acquistato il prodotto.



Marchio volontario europeo che attesta la conformità del prodotto e del processo produttivo alle norme europee EN di riferimento.



Marchio di Certificazione Cinese.

IP

Il grado di protezione degli apparecchi di illuminazione viene indicato con la sigla IP (International Protection) seguita da due cifre caratteristiche. La prima di queste due cifre descrive la protezione che questi possiede contro la penetrazione di corpi solidi. La seconda indica la protezione nei confronti dei liquidi.

Classe II



Apparecchio in cui la protezione contro la scossa elettrica non si basa unicamente sull'isolamento principale, ma anche su misure supplementari di sicurezza quali il doppio isolamento o l'isolamento rinforzato. Questi apparecchi non prevedono la messa a terra.

Classe III



Apparecchio in cui la protezione contro la folgorazione elettrica si basa sull'alimentazione a bassissima tensione e in cui non si producono tensioni superiori alla stessa (SELV).



Questo simbolo indica che possono essere impiegate esclusivamente lampadine autoprotette.

For your own safety, do not attempt to modify or repair the appliance.
FontanaArte assumes no responsibility for modified appliances. Any modification invalidates the warranty.

- Carefully remove the appliance from the packaging.
- After removing the appliance from the packaging, check its integrity.
- Use a dry soft cloth to clean the appliance. Do not use alcohol or solvents.
- The safety of the appliance is ensured by carefully following the mounting instructions and it is therefore necessary to conserve them.
- Do not use the appliance for purposes other than those for which it was designed.
- Do not cover the appliance (with cloths, scarves, etc.)
- Disconnect the power supply before performing any operation with the unit, including the replacement of lightbulbs.
- If it is necessary to replace the lightbulbs, use the models shown in the mounting instructions; do not exceed the maximum wattage.
- In case of damage to the power cord, contact a FontanaArte dealer or qualified personnel for its replacement, using original spare parts.
- Replace broken or damaged glass shades immediately.
- Lightbulbs should not be touched with bare hands. Switch the appliance off and wait for the bulb to reach room temperature, after which it should be handled with a dry cloth.
- Models with LED lamps require qualified assistance for their replacement and must not be replaced by the user.
- FontanaArte will replace products with manufacturing defects only after ascertaining the nature of the defect. Products must be returned to FontanaArte through an authorized dealer.



Mandatory marking certifying the conformity of the product to the community directives.



Certifies that the product is conform to the North American standards.



This lamp has been manufactured in conformity with EU Directive 2012/19/UE. The crossed-out wheeled bin symbol marked on the appliance means that it was put on the market after 13 August 2005 and that it must therefore be disposed of separately from household waste. Separate disposal of this product prevents any negative impact on public health and the environment deriving from unsuitable disposal, and allows the materials it is made of to be recovered to achieve considerable savings of power and resources. The end user is responsible for delivering the appliance, at the end of its working life, to a suitable collection facility. Failure to do so will be punished according to current national legislation. For detailed information on collection systems and methods, please contact the relevant office in your town, the local waste disposal service or the shop where you purchased the product.



It certifies the compliance of a product with the EN standards and the compliance of the manufacturing process.



China Compulsory Certification.

IP

The protection rating of lighting appliances is shown by the letters IP (International Protection) followed by two characteristic digits. The first of these two digits indicates the degree of protection that the appliances offer against the ingress of solid foreign objects. The second indicates the protection against the ingress of water.

Classe II



Light fittings whose safety is guaranteed only by the double and / or reinforced insulation of all parts, with no earth.

Classe III



Light fitting fitted with a protection device against electric shock that features a very low voltage power supplied and prevents it from generating higher voltages (SELV).



This symbol means that only self-shielded light bulbs may be used.

Pour votre sécurité, ne pas modifier et ne pas altérer l'appareil.

FontanaArte déclinera toute responsabilité et annulera toute forme de garantie si les appareils ont été modifiés.

- Déballez délicatement l'appareil.
- Après avoir ôté l'appareil de son emballage, s'assurer qu'il est en parfait état.
- Pour nettoyer l'appareil, utiliser un chiffon doux et sec. N'utiliser ni alcool, ni solvants.
- La sécurité de l'appareil est garantie si l'on respecte judicieusement les instructions de montage, qu'il est donc nécessaire de conserver.
- Ne pas utiliser l'appareil à des fins autres que celles pour lesquelles il a été conçu.
- Ne pas couvrir l'appareil (avec des chiffons, des foulards, etc.).
- Couper l'alimentation électrique avant d'effectuer toute opération quelle qu'elle soit sur l'appareil, y compris l'éventuel remplacement des sources lumineuses.
- S'il est nécessaire de remplacer les sources lumineuses, utiliser les modèles indiqués sur les instructions de montage, en respectant la puissance maximale.
- En cas d'endommagement du cordon d'alimentation, contacter un revendeur FontanaArte ou du personnel qualifié qui, pour le remplacement, utilisera des pièces de rechange d'origine.
- Remplacer immédiatement les écrans de protection en verre s'ils sont ébréchés ou endommagés.
- Les sources lumineuses ne doivent pas être touchées avec les mains. Au cas où cela serait nécessaire, les nettoyer avec un chiffon sec après avoir éteint les sources lumineuses et avoir attendu qu'elles aient atteint la température ambiante.
- L'appareil muni de leds non remplaçables par l'utilisateur requiert l'intervention d'un service d'assistance qualifié pour le remplacement.
- FontanaArte n'effectuera aucun remplacement de ses produits à la suite de défauts de fabrication, si la nature du défaut n'est pas déterminée et si le remplacement n'est pas réalisé par un revendeur autorisé.



Atteste de la conformité du produit aux dispositions des directives communautaires.



Certifies that the product is conform to the North American standards.



Cet appareil d'illumination est produit en conformité avec la Directive EU 2002/96/CE. Le symbole du conteneur rayé sur l'appareil indique que le produit a été mis sur le marché après le 13 août 2005 et que le tri sélectif des déchets ménagers est nécessaire. L'évacuation séparée de ce produit permet d'éviter les possibles conséquences négatives pour l'environnement et pour la santé, pouvant résulter d'une évacuation inappropriée, et permet de récupérer les matières dont il est composé afin d'obtenir une économie majeure en termes d'énergie et de ressources. L'utilisateur final est responsable de l'apport de l'appareil, à la fin de la durée de vie de ce dernier, aux structures de collecte appropriées. L'éventuel non-respect est sujet aux pénalités envisagées par les dispositions nationales en vigueur. Pour des informations détaillées concernant les systèmes et les modalités de collecte nous vous invitons à bien vouloir contacter le bureau déposé de votre ville, le service local d'évacuation des déchets, ou bien le magasin où vous avez acheté le produit.




ENEC est le gage de la conformité d'un produit aux normes EN et de la conformité du processus de fabrication.




Marque de Certification Chinoise.

IP

Le degré de protection des appareils d'éclairage est indiqué avec le sigle IP (International Protection) suivi par deux chiffres caractéristiques. Le premier de ces deux chiffres décrit la protection que l'appareil possède contre la pénétration de corps solides. Le deuxième chiffre indique la protection vis-à-vis des liquides.

Classe II  Appareil où la sécurité électrique est garantie par un double niveau d'isolation de toutes les parties sans dispositif de mise à la terre.

Classe III  Appareil dans lequel la protection contre les chocs électriques se base sur l'alimentation à très basse tension de sécurité et dans lequel ne peut être généré de tension à plus haut voltage (SELV).



Ce symbole indique qu'il est obligatoire d'utiliser une ampoule autoprotégée.

Zu Ihrer Sicherheit nehmen Sie keine Änderungen oder Manipulierungen am Gerät vor. FontanaArte haftet keinesfalls für modifizierte Geräte, wobei für solche jeglicher Garantieanspruch verfällt.

- Nehmen Sie das Gerät vorsichtig aus der Packung.
- Untersuchen Sie es nach dem Auspacken auf seine Intaktheit.
- Reinigen Sie das Gerät mit einem trockenen, weichen Lappen. Verwenden Sie hierzu keinen Alkohol oder Lösungsmittel.
- Die Sicherheit des Geräts wird durch das Beachten der Montageanleitungen gewährleistet. Verwahren Sie diese deshalb gut auf.
- Führen Sie das Gerät keiner zweckentfremdeten Verwendung zu.
- Decken Sie das Gerät nie mit Lappen, Tüchern oder anderem ab.
- Trennen Sie das Gerät vor jeder Arbeit daran vom Stromnetz, auch für das Auswechseln der Lichtquellen.
- Wechseln Sie die Lichtquellen nur mit in der Montageanleitung angeführten Modellen aus und halten Sie sich dabei auf die angegebene Höchstleistung.
- Wenden Sie sich bei Schäden am Stromkabel an einen Vertragshändler von FontanaArte oder an einen Fachtechniker und überzeugen Sie sich, dass nur Original-Ersatzteile zur Anwendung kommen.
- Bei angeschlagenen oder beschädigten Glasschirmen sind diese sofort auszuwechseln.
- Vermeiden Sie es, die Lichtquellen mit bloßen Händen zu berühren. Sollte dies dennoch der Fall sein, reinigen Sie sie in ausgeschaltetem und abgekühltem Zustand mit einem trockenen Tuch.
- Geräte mit nicht vom Nutzer auswechselbaren Leds bedürfen einer qualifizierten Unterstützung, um ausgewechselt zu werden.
- FontanaArte ersetzt keine Produkte mit Herstellungsfehlern, es sei denn, die Art des Mangels wird festgestellt und das Produkt von einem befugten Vertragshändler zurückgesandt.



Die CE-Kennzeichnung erklärt die Übereinstimmung des Produkts mit den Bestimmungen der EURichtlinie.



Zertifiziert, dass das Produkt den nordamerikanischen Normen entspricht.



Dieses Beleuchtungsgerät wurde in Übereinstimmung mit der Richtlinie EU 1212/19/UE hergestellt. Das Symbol der durchgestrichenen Abfalltonne auf dem Gerät zeigt an, dass das Produkt nach dem 13. August 2005 in Verkehr gebracht wurde und dass es vom Hausmüll getrennt entsorgt werden muss. Durch die getrennte Entsorgung dieses Produktes können mögliche negative Folgen für Umwelt und Gesundheit, die aus seiner unangemessenen Entsorgung herrühren, vermieden werden und es wird die Wiedergewinnung der Materialien gestattet, aus denen es besteht, um eine wichtige Energie- und Ressourcenersparnis zu erhalten. Der Endverbraucher ist bei Ablauf seiner Nutzlebensdauer für die Übergabe des Gerätes an die entsprechenden Sammelstellen verantwortlich. Eine eventuelle Nichteinhaltung unterliegt je nach den geltenden nationalen Bestimmungen einer Strafe. Für genauere Informationen hinsichtlich der Entsorgungssysteme und -bedingungen wenden Sie sich bitte an die örtliche Recyclingstelle oder an das Geschäft, in dem das Produkt gekauft wurde.



Mit diesem Prüfzeichen wird die Übereinstimmung eines Produktes und des entsprechenden Produktionsprozess mit EN-Normen zertifiziert.



Zertifizierung nach der chinesischen Norm.

IP

Der Schutzgrad von Beleuchtungsgeräten wird mit der Abkürzung IP (International Protection) gefolgt von einer charakteristischen zweistelligen Zahl angegeben. Die erste dieser beiden Ziffern beschreibt den Schutz, den die Beleuchtungsgeräte gegen das Eindringen von Festkörpern besitzen. Die zweite Ziffer gibt den Schutz gegenüber Flüssigkeiten an.

Classe II



Bei Leuchten der Klasse II ist der Berührungsschutz durch eine doppelte und/oder verstärkte Schutzisolierung aller spannungsführenden Teile gegeben, ohne Erdung.

Classe III



Diese Leuchte ist mit einer Schutzvorrichtung versehen, die einen Betrieb mit einer Schutzkleinspannung vorsieht und keine höheren Spannungen zulässt (SELV).



Dieses Symbol weist darauf hin, dass unbedingt ein "self-shielded"-Leuchtmittel verwendet werden muss.

ES Para su seguridad, no modifique ni altere el aparato.

FontanaArte no asume responsabilidad alguna en relación con aparatos modificados, cuya garantía se extingue.

- Extraiga el aparato del embalaje con sumo cuidado.
 - Una vez que haya extraído el aparato del embalaje, constate que esté en perfectas condiciones.
 - A la hora de limpiar el aparato, use un paño suave y seco. No emplee alcohol ni solventes.
 - Garantizamos la seguridad del aparato a condición de que se apliquen las instrucciones de montaje al pie de la letra. Por tanto, es preciso que las guarde.
 - No use el aparato para finalidades diferentes de aquellas para las que fue diseñado.
 - No cubra el aparato con paños, fulares, etc.
 - Antes de efectuar cualquier tipo de operación con el aparato, corte la electricidad, inclusive de cambiar las fuentes de luz.
 - Si es necesario cambiar las fuentes de luz, use los modelos indicados en las instrucciones de montaje. Respete la potencia máxima.
 - Si el cable de alimentación está dañado, para cambiarlo contacte con un revendedor de FontanaArte o con personal calificado al efecto. Se han de usar repuestos originales.
 - Si las pantallas de protección de vidrio están astilladas o dañadas, cámbielas de inmediato.
 - No toque con las manos las fuentes de luz. Si tuviera lugar dicho problema, límpielas con un paño seco. Al efecto, antes apague la fuente de luz y aguarde hasta que esté a temperatura ambiente.
 - El usuario no debe cambiar los LED de serie que vienen con los aparatos.
- Toda vez que sea preciso cambiarlos, diríjase a la asistencia técnica calificada al efecto.
- FontanaArte procede a cambiar sus productos por defectos de fábrica, exclusivamente después de constatar el tipo de defecto. Es condición sine qua non que a la Casa lo envíe el revendedor autorizado.



Indica la conformidad del producto con las obligaciones comunitarias.



Certifica que el producto cumple las normas Norte Americanas



Este aparato de iluminación se ha fabricado en conformidad con la Directiva EU 2012/19/UE.

El símbolo del contenedor tachado presente en el aparato indica que el producto se ha introducido en el mercado después del 13 de agosto de 2005 y que ha de ser eliminado de forma diferenciada con respecto a los residuos domésticos. Eliminar separadamente este producto, consiente evitar posibles consecuencias negativas para el medio ambiente y la salud, derivados de su eliminación inadecuada, y permite recuperar los materiales que lo componen a fin de obtener un importante ahorro de energía y de recursos. El usuario final es responsable de la entrega del aparato, al final de su vida, a las estructuras de recogida dispuestas al efecto. Eventuales incumplimientos son sujetas a sanciones según las disposiciones nacionales vigentes. Para informaciones detalladas relativas a los sistemas y las modalidades de recogida les invitamos a contactar la oficina encargada en su ciudad, el servicio local de eliminación residuos, o la tienda donde han comprado el producto.



Marca europea que certifica la conformidad del producto con las normas EN y la conformidad del proceso de fabricación.



Certificado de conformidad China.

IP

El grado de protección de los aparatos de iluminación se indica con la sigla IP (International Protection) seguida por dos dígitos de identificación característicos. La primera cifra indica el grado de protección de los aparatos contra la penetración de los cuerpos sólidos. La segunda cifra indica la protección contra los líquidos.

Clase II



Aparato con protección contra descargas eléctricas que no se basa únicamente en el aislamiento principal, sino también en medidas de seguridad adicionales como el doble aislamiento o aislamiento reforzado. Estos dispositivos no proporcionan conexión a tierra.

Clase III



Aparato en los que la protección contra descargas eléctricas se basa en un sistema de alimentación de bajo voltaje que impide que se generen voltajes superiores (SELV).



El símbolo marcado en el aparato indica la necesidad de utilizar bombillas de tipo autoprotegido.

Из соображений вашей безопасности не вносите изменений в конструкцию и не вскрывайте корпус прибора. FontanaArte не несет никакой ответственности за модифицированные приборы, гарантия на которые теряет силу.

- Осторожно извлеките прибор из упаковки.
- После извлечения прибора из упаковки проверьте его целостность. Для очистки прибора используйте мягкую сухую тряпочку.
- Не используйте спирт и растворители.
- Безопасность прибора гарантируется при условии правильного соблюдения инструкции по монтажу, поэтому необходимо ее хранить.
- Не пользуйтесь прибором в целях, отличных от тех, для которых он предназначен.
- Не накрывайте прибор (одеждой, платками и т.д.).
- Перед выполнением любых операций с прибором, включая замену источников света, отключите его от источника питания.
- Если необходимо заменить источники света, используйте модели, указанные в инструкции по монтажу и соблюдайте максимальную мощность.
- В случае повреждения шнура питания свяжитесь с дистрибьютором FontanaArte или с квалифицированными специалистами, которые выполняют замену, используя оригинальные запасные части.
- Немедленно заменяйте треснутые или поврежденные защитные экраны.
- Не прикасайтесь к источникам света руками; если это произошло, протрите выключенный и остывший до комнатной температуры источник света сухой тряпочкой.
- Прибор со светодиодными источниками света, не подлежащими замене пользователем, требует квалифицированной помощи для их замены.
- FontanaArte заменяет свои изделия из-за производственных дефектов только после того, как компания определит характер дефекта и при условии, что прибор будет возвращен через авторизованного дистрибьютора.



Обязательная маркировка, которая указывает на соответствие изделия положениям Европейских директив.



Маркировка подтверждает соответствие изделия требованиям североамериканских директив.



Данный осветительный прибор изготовлен в соответствии с директивой ЕС 2012/19/EU. Символ перечеркнутого мусорного контейнера на приборе указывает на то, что изделие было выпущено на рынок после 13 августа 2005 года и должно быть утилизировано отдельно от бытовых отходов. Отдельная утилизация данного прибора позволяет избежать возможных негативных последствий для окружающей среды и здоровья людей, вызванных неправильной утилизацией, и повторно использовать материалы, что способствует экономии энергии и ресурсов. Пользователь несет ответственность за сдачу оработавшего прибора в пункт сбора отходов. Несоблюдение этих требований влечет за собой санкции согласно действующему местному законодательству. За более подробной информацией о порядке сбора подобных отходов обращайтесь в соответствующую организацию в Вашем городе, в службу по утилизации отходов или в магазин, в котором Вы приобрели данное изделие.



Добровольная европейская сертификация, которая подтверждает соответствие изделия и производственного процесса соответствующим европейским нормам.



Знак китайской сертификации.

IP

Степень защиты осветительных приборов указывается сокращением IP (International Protection), за которым следуют две цифры. Первая из этих двух цифр обозначает степень защиты от проникновения внутрь корпуса твердых предметов. Вторая обозначает степень защиты от проникновения жидкостей.

Classe II



Устройство, защита которого от поражения электрическим током не основывается исключительно на основной изоляции, но и на дополнительных мерах безопасности, заключающихся в двойной или усиленной изоляции. Эти приборы не требуют заземления.

Classe III



Прибор, защита которого от поражения электрическим током основана на безопасном сверхнизком напряжении питания, и не генерируется превышающее его напряжение.



Этот символ указывает на то, что с прибором можно использовать только лампочки с защитой.

为了你们的安全，请不要修改或篡改设备。

FontanaArte对修改了的设备不承担任何的责任，产品也因此失去其质量保证。

- 小心从包装中取出设备。
- 在把设备从包装中取出后，请检查设备的完整。
- 请使用柔软的干布清洁设备。不要使用酒精或溶剂。
- 请按照安装说明的指示使用设备，以确保设备的安全，安装说明必须保存好以备日后使用。
- 设备不可以用于其他非设计目的用途。
- 不要用任何物件覆盖住设备（如使用布料、围巾等）。
- 在对设备进行任何的操作前，包括替换光源，要确定断开电源。
- 如果需要替换光源，请使用安装说明上指定的型号，注意最高瓦数的限制。
- 如果电源线损坏，请联系FontanaArte的经销商或有资格的人员使用原配件替换。
- 如果保护玻璃打碎或损坏，马上要替换。
- 光源不要用手接触；如果需要用干布清洁光源，首先关闭设备，等候光源恢复到常温后方可进行。
- 用户不可替换的Led部件需要由有资格的人员协助替换。
- 对于因为生产而产生的瑕疵，只有在确定了缺陷，并通过授权的经销商退回，FontanaArte才会替换产品



强制性标记.证明产品符合欧共体的指令规定。



证明产品符合北美法规的要求。



说明该设备的制造符合欧盟指令 2012/19/EU。

在设备上标示的垃圾桶打叉符号说明产品是在2005年8月13日之后投入市场的，应该与生活垃圾分开处理。单独处理这类产品可以避免因为不妥当处置而对环境和人体健康造成负面影响，并且允许回收制作材料，对能源和资源的节约有非常重要的意义。在设备使用寿命结束后，最终用户有责任将设备送往合适的回收设施。根据所在国家的规定，任何违约都将会受到处罚。有关回收系统和回收方式的详细信息，请与您所在城市的相关办公室、当地废物处理机构或您购买产品的商店联系。



欧盟自愿标志，说明产品及其生产流程符合欧盟相关的EN标准。



中国认证标志。

IP

设备的保护等级用缩写IP（国际保护）标示，后面跟着2个数字。第一个数字代表保护固体渗入的程度。第二个数字表示防水能力。

Classe II



防触电保护的设备不仅基于主绝缘，还基于其他安全措施，如双重绝缘或加强绝缘。这些设备无需接地。

Classe III



防止电击的设备基于非常低的电压供应，并且不产生比设备本身更高的电压（安全特低电压）。



带本符号的设备仅能使用自带防护罩的灯泡。

حفظاً على سلامتك ينبغي الإمتناع عن تعديل أو العبث بالجهاز.
لا تتحمل فونتاناً أرت أية مسؤولية عن الأجهزة المعذلة التي تفقد ضماناتها بمجرد تعديلها أو العبث بها.

- إنزع الجهاز بحذر من التوضيب.
- بعد نزع الجهاز من التوضيب تأكد من سلامته.
- لتنظيف الجهاز إستعمل خرقة طرية جافة. لا تستعمل الكحول أو المحاليل.
- سلامة الجهاز مضمونة في حال إستعماله بشكل مناسب بראعي إرشادات التركيب التي يُستحسن الاحتفاظ بها.
- إمتنع عن إستعمال هذا الجهاز لغير الأغراض التي من أجلها تم تصميمه.
- إمتنع عن تغطية الجهاز (بخرقه، وشاح، الخ.).
- أفضل الجهاز عن التآثر قبل القيام بأية عملية بواسطة الجهاز، بما في ذلك إستبدال مصادر الإنارة.
- إستبدل مصادر الإنارة في حال لزم الأمر، إستعمل الموديلات المشار إليها في إرشادات التركيب، على أن يتم إحترام التوتر الأقصى.
- في حال تعرّض سلك التغذية للضرر، راجع موزع فونتاناً أرت الرسمي أو فني مختص من أجل إستبداله وإستعمال قطع الغيار الأصلية.
- إستبدل فوراً شاشات الوقاية أو الحماية الزجاجية في حال تعرّضها للكسر أو للضرر.
- ينبغي الإمتناع عن المس باليد بمصادر الإنارة، في حال حصل ذلك لا بد من تنظيف هذه المصادر بخرقه جافة بعد إطفاء مصدر الإنارة وبعد أن تتخفف درجة الحرارة إلى الحد اللازم.
- لإستبدال led المرؤد به الجهاز، والذي لا يمكن إستبداله من قبل مالك الجهاز لا بدّ من مساعدة إختصاصية.
- فونتاناً أرت لا تستبدل منتجاتها بسبب عطب في التصنيع إلا بعد التأكد من طبيعة هذا العطب وفي حال لم يتم إرجاع الجهاز بواسطة المرؤّع المرخص له.

وسم إلزامي يشهد بمطابقة المنتج للتوجيهات الأوروبية



وسم يشهد بمطابقة المنتج ومراعاته للمقتضيات المعيارية الأميركية الشاملة



تم إنتاج جهاز الإنارة هذا وفق توجيهات الإتحاد الأوروبي 2012/19/UE

شعار سلة القمامة المصنّب عليها الموجود على الجهاز يُشير إلى أنه تم طرح المنتج في السوق بعد 13 أغسطس 2005م وبأنه ينبغي صرفه بشكل مختلف عن النفايات المنزلية. إن من شأن صرف هذا المنتج بشكل منفصل أن يسمح بتفادي نتائج سلبية على البيئة وعلى الصحة التي قد تنترب عن الصرف غير المناسب. كما يسمح باسترداد المواد المكون منها بغرض الحصول على وفر كبير في الطاقة والموارد. على مستعمل الجهاز أن يسلم الجهاز في نهاية حياته إلى الجهة المكلفة بجمع هذا النوع من النفايات. من شأن الإخلال بهذه التوجيهات تحميل المُخل للعقوبات وفق التشريعات الوطنية المحلية. لمزيد من المعلومات التنصيلية حول أنظمة واصول جمع هذا النوع من النفايات ندعوكم للإلتصام بالجهة المكلفة بهذه الأمور الموجودة في مدينتكم أو بالجهاز المحلي المكلف بصرف النفايات أو بالمترجم الذي باعكم هذا الجهاز.



وسم أوروبي طوعي يشهد بمطابقة المنتج وعملية الإنتاج للمعايير الأوروبية EN الخاصة بالمنتج نفسه.



وسم صيني



يُشار إلى درجة الوقاية في إجهزة الإنارة بوسم IP (الوقاية الدولية) يليه رقمين اثنين مميزين. أول هذان الرقمان يُشير إلى الوقاية التي يتمتع بها الجهاز ضد تسرب أجسام صلبة إلى داخله. فيما يُشير الرقم الثاني إلى درجة الوقاية من السوائل.



جهاز لا تستند فيه الوقاية ضد الصدمات الكهربائية على العزل وحسب بل أيضاً على إجراءات إضافية في مجال السلامة مثل العزل المزدوج أو العزل المعزز. هذا النوع من الأجهزة لا يلحظ التاريفض.



جهاز تستند فيه الوقاية ضد الصدمات الكهربائية إلى تغذية منخفضة التوتر وحيث لا يتم إنتاج توترات مرتفعة (SELV)



يُشير هذا الوسم إلى أنه بالإمكان إستعمال فقط لمبات ذاتية الحماية |





DANMARK

Dette belysningsapparat er produceret i overensstemmelse med Direktiv EU 2012/19/UE. Symbolet med den overkrydsede skraldespand på apparatet angiver at produktet er sat på markedet efter d. 13. august 2005 og at det skal bortskaffes separat fra det almindelige husholdningsaffald. Separat bortskaffelse af dette produkt giver mulighed for at forebygge eventuelt negative miljø- og helbredsfølger, forårsaget af en ukorrekt bortskaffelse, og giver mulighed for at genvinde materialerne som apparatet indeholder, med henblik på at opnå en betydelig besparelse af energi og ressurer. Slutbrugeren har ansvaret for at apparatet, ved udløbet levetid, indleveres hos de egnede indsamlingsstrukturer. Eventuelle manglende overholdelse af denne forskrift kan straffes i henhold til de gældende nationale bekendtgørelser. Vi beder Dem tage kontakt til det relevante kontor i Deres hjemby, den lokale affaldsanstalt, eller den forretning, hvor De har købt produktet, for at indhente detaljerede oplysninger om de korrekte bortskaffelsessystemer og fremgangsmåder.

NEDERLANDS

Dit verlichtingsapparaat is conform de Europese Richtlijn 2012/19/UE geproduceerd. Het op het apparaat aangebrachte pictogram van de doorgekruiste vuilnisbak geeft aan dat het apparaat na 13 augustus 2005 op de markt is gebracht en niet met gewoon huishuisvuil verwijderd en verwerkt mag worden. Separaat verwerken van dit product staat mogelijke negatieve consequenties voor het milieu en de gezondheid te voorkomen, weke door een verkeerde verwerking veroorzaakt kunnen worden, en staat het terugwinnen van de afvalmaterialen toe, waardoor een belangrijke bezuiniging van energie en hulpbronnen ontstaan. De eindgebruiker is verantwoordelijk voor het inleveren van het afgedankte apparaat bij geschikte inzamelpunten. Het niet in acht nemen van deze voorschrift kan tot sancties leiden, volgens de bepalingen van de plaatselijke wet. Voor gedetailleerde informatie over de inzamelmodaliteiten wordt u verzocht de betreffende instelling in uw woonplaats, de plaatselijke afvaldienst, of de winkel waar u het product heeft gekocht te raadplegen.

NORGE

Dette belysningsapparatet er produsert i samsvar med EU-Direktivet 2012/19/UE. Symbolet med en overkrystet avfallsbeholder satt på apparatet angir at produktet har kommet på markedet etter 13 august 2005 og at det må kasseres gjennom avfallsortering atskilt fra vanlig husholdningsavfall. Ved å avfallsbehandle dette produktet separat er det mulig å forebygge eventuelle negative følger for miljø og helse, som kan oppstå ved en ukorrekt avfallsbehandling. Samtidig blir det mulig å gjenvinne materialene produktet består av slik at man kan oppnå en betydningsfull besparing av energi og ressurer. Det er brukeren som er ansvarlig for at apparatet etter endt levetid leveres inn til passende returselskap. Hvis ikke dette direktivet etterleves kan man bøtelegges i henhold til gjeldende nasjonale lover. For detaljerte opplysninger gjeldende innsamling (systemer og fremgangsmåter) ber vi om at dere kontakter kontoret som er ansvarlig for dette på stedet, det lokale renholdsverket eller forretningen der produktet er kjøpt.

ČESKÁ REPUBLIKA

Toto osvětlovací zařízení je vyrobeno v souladu se směrnicí 2012/19/UE. Symbol přeškrtnuté popelnice na zařízení značí, že výrobek byl uveden na trh po 13. srpnu 2005 a nesmí být zlikvidován spolu se směsným domácím odpadem. Ekologická likvidace tohoto výrobku zabrání možným negativním dopadům na životní prostředí a zdraví vyplývajících z nevhodné likvidace a zajišťuje možnost recyklace materiálů, z kterých je výrobek vyroben, za účelem dosažení významných úspor energie a zdrojů. Konečný uživatel je zodpovědný za odevzdání zařízení, po ukončení jeho životnosti, do příslušných sběrných dvorů. Eventuální porušení předpisu podle sankcí v souladu s platnými národními předpisy. Pro podrobné informace o systémech a způsobech sběru se obraťte na příslušný úřad ve svém městě, místní službu pro likvidaci odpadu nebo obchod, kde jste výrobek zakoupili.

HRVATSKA

Ovaj rasvjetni uređaj proizvodi se u skladu s direktivom 2012/19/UE. Simbol barelne kutije na uređaju označava da je proizvod stavljen na tržište nakon 13. kolovoza 2005. godine te ga je potrebno odlagati odvojeno od ostatka domaćeg otpada. Odvojeno odlaganje ovog proizvoda sprječava moguće negativne posljedice po okoliš i zdravlje do kojih dolazi usljed neadekvatnog odlaganja i omogućuje reciklažu materijala od kojih je sastavljen te uštedu energije i resursa. Krajnji korisnik je odgovoran za pravilno odlaganje ovog uređaja na odgovarajućim mjestima, nakon što uređaj prestane biti funkcionalan. Svi eventualni propusti podliježu sankcijama u skladu s važećim državnim odredbama. Za detaljne informacije o načinima odlaganja i prikupljanja molimo kontaktirati odgovarajući ured u vašem gradu, servis za odlaganje otpada ili trgovinu u kojoj ste kupili ovaj proizvod.

EESTI VABARIIK

See valgusti on toodetud vastavalt ELi direktiivile 2012/19/UE. Seadmel olev maha tõmmatud prügikasti sümbol näitab, et toode on turule toodud peale 13. augustit 2005 ja see tuleb kasutusest kõrvaldada olmeprügist erinevalt. Selle toote eraldi kasutamistest kõrvaldamine võimaldab vältida võimalikke negatiivseid mõjusid keskkonnale ja tervisele, mida võib põhjustada vale kõrvaldamine ja see võimaldab kokku koguda materjalid, millest toode koosneb, et säästa oluliselt energiat ja ressursse. Lõppkasutaja vastutab toote kasutuse lõppemisel selle viimise eest asjakohasesse kogumisasutusse. Võimalike eiramiste korral rakendatakse sanktsioone vastavalt kehtivatele kohalikele õigusaktidele. Kogumisüsteemide ja -viiside kohta täiendava teabe saamiseks palume teil ühendust võtta teie linna vastava asutusega, kohaliku jäätmeäritlusasutusega või kauplusega, kust te toote ostsite.

Ελλάς

Αυτό το φωτιστικό είναι κατασκευασμένο σύμφωνα με την Οδηγία 2012/19/UE της ΕΕ. Το σύμβολο του διαγραμμένου κουτιού πάνω στη συσκευή δείχνει ότι το προϊόν διατέθηκε στην αγορά μετά τις 13 Αυγούστου 2005 και η απόσυρση του θα πρέπει να γίνει με διαφοροποιημένο τρόπο σε σχέση με τα οικιακά απόβλητα. Η χωριστή απόσυρση αυτού του προϊόντος, επιτρέπει την αποφυγή πιθανών αρνητικών συνεπειών για το περιβάλλον και την υγεία που απορρέουν από μια ακατάλληλη απόσυρση και επιτρέπει την ανάκτηση των υλικών από τα οποία αποτελείται έτσι ώστε να υπάρχει μια σημαντική εξοικονόμηση ενέργειας και πόρων. Ο τελικός χρήστης είναι υπεύθυνος για την παράδοση της συσκευής στο τέλος της ζωής λειτουργίας, στις κατάλληλες δομές συγκέντρωσης. Οποιοδήποτε μη τήρησηση των υποχρεώσεων υποκειται σε κυρώσεις σύμφωνα με τις ισχύουσες εθνικές διατάξεις. Για λεπτομερείς πληροφορίες σχετικά με τα συστήματα και τις μεθόδους συγκέντρωσης παρακαλώ επικοινωνήστε με το ειδικό γραφείο στην πόλη σας, την τοπική υπηρεσία αποκομιδής απορριμμάτων ή το κατάστημα από το οποίο αγοράσατε το προϊόν.

POLSKA

To urządzenie oświetleniowe zostało wyprodukowane zgodnie z Dyrektywą UE 2012/19/UE. Umieszczony na urządzeniu symbol przekreślonego kontenera oznacza, że produkt został wprowadzony na rynek po 13 sierpnia 2005 roku i że powinien być likwidowany jako produkt inny niż odpady domowe. Likwidacja tego produktu niezależnie od odpadów domowych pozwala na uniknięcie możliwych negatywnych konsekwencji dla środowiska i zdrowia spowodowanych jego nieprawidłową neutralizacją i pozwala na odzyskanie materiałów, z których się składa, w celu osiągnięcia znacznych oszczędności energii i zasobów. Użytkownik końcowy jest odpowiedzialny za dostarczenie urządzenia po zakończeniu jego cyklu życiowego do odpowiednich przedsiębiorstw neutralizacji. Ewentualna nieprawidłowa likwidacja tego typu odpadów podlega sankcjom, zgodnie z obowiązującymi przepisami krajowymi. W celu dokładnych informacji dotyczących systemu likwidacji odpadów zalecamy skontaktowanie się z odpowiednim urzędem w naszym mieście, miejskim zakładem utylizacji odpadów lub sklepem, w którym został zakupiony produkt.

ROMÂNIA

Acest dispozitiv de iluminat este fabricat în conformitate cu Directiva UE 2012/19/UE. Simbolul unui tomberon barat de pe aparat indică faptul că produsul a fost introdus pe piață după data de 13 august 2005 și că trebuie eliminat în mod diferentiat față de deșeurile menajere. Eliminarea separată a acestui produs evită posibilele consecințe negative asupra mediului și sănătății care ar rezulta din eliminarea inadecvată a acestuia și vă permite recuperarea materialelor care intră în compoziția sa, în scopul de a obține o economie importantă de energie și de resurse. Utilizatorul final este responsabil pentru predarea dispozitivului la sfârșitul ciclului

de viață, la instalațiile de colectare corespunzătoare. Orice neconformitate este supusă unor sancțiuni potrivit dispozițiilor naționale în vigoare. Pentru informații detaliate privind sistemele și metodele de colectare, sunteți invitați să contactați biroul din orașul dvs., serviciul local de eliminare a deșeurilor, sau magazinul de unde ați achiziționat produsul.

LIETUVA

Šis apšvietimo prietaisas yra pagamintas laikantis ES direktyvos 2012/19/UE nurodymų. Užbraukto konteinerio simbolis, esantis ant įrangos, nurodo, kad toks produktas buvo pagamintas po 2005 m. rugpjūčio 13 d. ir eksploatacijos pabaigoje turi būti šalinamas atskirai nuo buitinių atliekų. Tinkamas diferencijuotas šio produkto šalinimas padeda išvengti galimų neigiamų pasekmių aplinkai ir asmenų sveikatai, be to skatina medžiagų, naudojamų įrangos gamyboje, perdirbimą, tokiu būdu yra taupoma energija ir išteklių. Galutinis vartotojas yra atsakingas už nebenaudojamą įrangą pristatymą į specializuotus atliekų surinkimo punktus. Dėl netinkamo šio produkto pašalinimo gali būti taikomos vietiniuose teisės aktuose numatytos galiojančios administracinės sankcijos. Dėl išsamesnės informacijos apie surinkimo sistemas ir būdus kreiptis į atitinkamą jūsų vietovės atsakingą įstaigą, į vietinį specializuotą atliekų surinkimo centrą arba į parduotuvę, kurioje pirkote šį produktą.

SLOVENSKO

Toto svietidlo je vyrobené v súlade so smernicou 2012/19/UE. Preškrtý symbol skrinky na zariadení označuje, že výrobok bol uvedený na trh po 13. auguste 2005 a preto sa musí likvidovať separovaným odpadom spôsobom ako komunálny odpad. Likvidácia tohto produktu a jeho separovanie, zabraňuje možným negatívnym následkom pre životné prostredie a zdravie, pri jeho zlej likvidácie, správnu likvidáciu sa získajú materiály z ktorých je zložený, čím sa dosiahnu významné úspory energie a zdrojov. Koncový používateľ je zodpovedný za doručenie zariadenia na konci jeho životnosti do príslušných zberných zariadení. Všetky nedodržania sú predmetom sankcií v súlade s platnými vnútroštátnymi ustanoveniami. Pre podrobnejšie informácie o systémoch a zberných metódach, kontaktujte kanceláriu vo vašom meste, miestnu službu likvidácie odpadu alebo obchod, kde ste výrobok zakúpili.

SLOVENIJA

Ta aparat za osvetlitev je izdelan v skladu z Direktivo EU 2012/19/UE. Simbol prekrizanega zabojčka, ki se nahaja na aparatu, pomeni, da je bil aparat izdan na trg po 13. avgustu 2005 in da mora biti odvržen na odpad na diferenciran način glede na ostale gospodinjnske odpadke. Diferencirano odlaganje tega izdelka omogoča preprečitev eventualnih negativnih posledic za okolje in za zdravje, ki izvirajo iz neprimernega odpadnega odlaganja, poleg tega pa tudi omogoča ponovno uporabo materialov, iz katerih je izdelan ter pomemben prihranek energije in virov. Končni uporabnik je odgovoren za predajo aparata na koncu njegove uporabnosti primerni zbiralni ustanovi. Morebitna neizpolnjevanja so kazniva glede na veljavne državne predpise. Za podrobnejše informacije glede na sistem in način zbiranja odpadkov, svetujemo, da se povežete s pristojnim uradom v vaši občini, lokalno službo za zbiranje odpadkov ali s trgovino, kjer ste kupili izdelek.

БЪЛГАРИЯ

Това осветително тяло е произведено в съответствие с Директива 2012/19/UE. Символът, изобразяващ задраскан контейнер за отпадъци, означава, че продуктът е пуснат на пазара след 13 август 2005 г. и трябва да се изхвърля отделно от битовите отпадъци. Разделното изхвърляне на този продукт предотвратява неблагоприятни последици за околната среда и здравето, каквито могат да възникнат при неправилното му изхвърляне, и позволява да се оползотворят съставните му материали с цел пестене на енергия и ресурси. Крайният потребител е отговорен за предаването на устройството в края на експлоатационния му живот на компетентните организации за събиране. Всяко нарушение подлежи на санкциониране в съответствие с действащата национална нормативна уредба. За подробна информация относно системите и начините на събиране, можете да се обръщате към офиса във Вашия град, към местната служба за изхвърляне на отпадъци или към магазина, откъдето сте закупили продукта.

LATVIA

Šis gaismeklis ir izgatavots saskaņā ar ES Direktīvu 2012/19/UE. Pārsvītrotā atkritumu konteinerā simbols uz izstrādājuma nozīmē, ka izstrādājums tika laists tirgū pēc 2005. gada 13. augusta, un tas ir jālikvidē atsevišķi no sadzīves atkritumiem. Šī izstrādājuma atsevišķa likvidēšana ļauj izvairīties

no iespējām negatīvām sekām uz vidi un veselību neatbilstīgas likvidēšanas dēļ, kā arī ļauj atgūt materiālus, no kuriem tas sastāv, nodrošinot ievērojamu enerģijas un resursu taupīšanu. Galalietotājs ir atbildīgs par ierīces nodošanu, tās dzīves cikla beigās, piemērotā atkritumu savākšanas centrā. Šo noteikumu neievērošanas gadījumā var tikt uzlikti sodi saskaņā ar spēkā esošajiem valsts likumiem. Sīkāku informāciju par savākšanas sistēmām un metodēm var saņemt, sazinoties ar vietējo municipalitāti, vietējo atkritumu savākšanas pakalpojumu sniedzēju vai veikal, kurā iegādājaties izstrādājumu.

MAGYARORSZÁG

Ez a világitótest az EU 2012/19/EU irányelvnek megfelelő termék. Az áthúzott hulladéktároló jel azt jelenti, hogy a termék még 2005. augusztus 13.-a előtt került piacra és mint ilyen a háztartási szeméttől elkülönítve kell hulladékba rendezni. A termék elkülönített hulladékként történő feldolgozása megelőzi a környezetre vagy az egészségre káros következmények kialakulását, amely a termék helytelen feldolgozásából származhat, valamint lehetővé teszi, hogy néhány anyag újrahasznosításra kerüljön, ami energia és költség megtakarítást eredményez. A végső felhasználó felelősséggel tartozik a termék megfelelő hulladékfeldolgozó központba történő leadásáért. Az ettől eltérő magatartást, a felhasználási országban érvényes törvények büntethetik. Részletes információért, és a hulladékfeldolgozásra vonatkozó tájékoztatás érdekében vegye fel a kapcsolatot a városában működő vonatkozó hivatalokkal, vagy azzal az üzlettel, ahol a terméket megvásárolta.

PORTUGAL

Este aparelho de iluminação é fabricado em conformidade com a Directiva EU 2012/19/UE. O símbolo do caixote com um x indicado no aparelho significa que o produto foi colocado no mercado depois do 13 de Agosto de 2005 e que não deve ser eliminado juntamente com os resíduos domésticos. Eliminar separadamente este produto permite evitar potenciais consequências negativas para o ambiente e para a saúde, causadas por uma eliminação incorrecta; além disso, permite recuperar os materiais da sua composição e assim conseguir uma importante poupança de energia e de recursos. O utilizador final é responsável pela entrega do aparelho, no fim de vida, junto dos organismos adequados para a respectiva recolha. O incumprimento será punido de acordo com as disposições legais nacionais em vigor. Para mais informações acerca dos sistemas e das modalidades de recolha, contacte directamente o organismo específico da sua cidade, o serviço local de recolha do lixo ou a loja onde comprou o produto.

SUOMI

Tämä valaisin on valmistettu EU-direktiivin 2012/19/UE mukaisesti. Laitteessa olevan rastitetun roskasäiliön merkki osoittaa, että tuote on tullut markkinoille 13.8. 2005 jälkeen ja edellyttää, että tuote on hävitettävä erillään tavallisesta kotitalousjätteestä. Laitteiston oikea hävittäminen estää mahdolliset kielteiset vaikutukset ympäristöön ja ihmisten terveyteen. Laitteiston oikea hävittäminen mahdollistaa myös laitteen valmistukseen käytettyjen materiaalien talteenoton ja täten edesauttaa merkittävästi energian ja raaka-aineiden säästöä. Käyttäjän vastuulla on hävittää tämä elektroniikkatuote ja muut vastaavat elektroniikkatuotteet viemällä tuote tai tuotteet asianmukaiseen keräyspisteeseen.. Tämän vastuun laiminlyönti saattaa johtaa valtakunnallisten voimassoiveien säädösten mukaisiin rangaistuksiin. Lisätietoja vanhan laitteiston oikeasta hävitystavasta saa paikallisilta viranomaisilta, jätteenhävityspalvelusta tai siitä myymälästä, josta tuote on ostettu.

SVERIGE

Denna belysningsapparat tillverkas i överensstämmelse med EU-direktiv 2012/19/UE. Symbolen med den överkorsade soptunnan som sitter fäst på apparaten betyder att produkten har introducerats på marknaden efter den 13 augusti 2005 och därför måste inte få kastas bort tillsammans med de vanliga hushållsoporna. Att kasta bort denna produkt separat innebär att man kan undvika möjliga negativa följder för miljön och hälsan som uppstår i och med en felaktig bortkastning av produkten och gör att man kan återvinna materialen som apparaten består av för att spara både energi och resurser. Slutanvändaren är ansvarig för inlämnandet av apparaten vid en lämplig uppsamlingscentral då den inte längre kan användas. Eventuella brott mot denna norm, leder till sanktioner enligt gällande nationella bestämmelser. För detaljerad information om systemen och källsortering, ber vi dig kontakta myndig.

30 cm / 11.8"



36 cm / 14.2"

CE ENEC



IP20

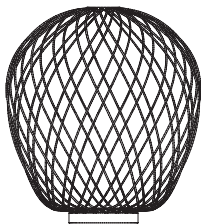


cod. 4364.. - UL4364..

Ø 30x36 cm / Ø 11.8"x14.2"

for more info www.fontanaarte.com

50 cm / 19.7"



52 cm / 20.5"

CE ENEC



IP20

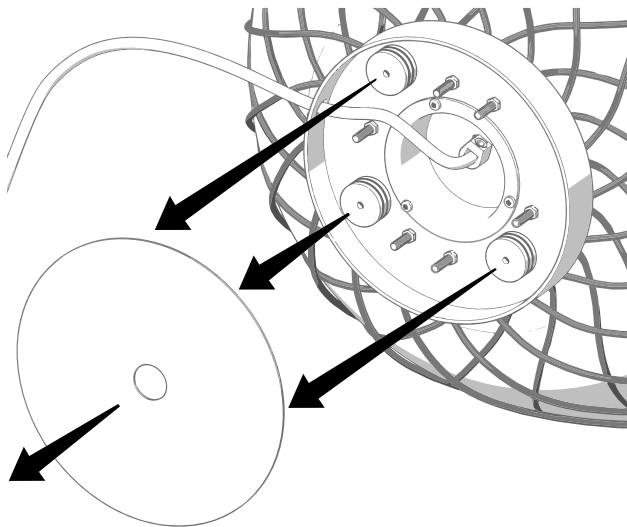


cod. 4340.. - UL4340..

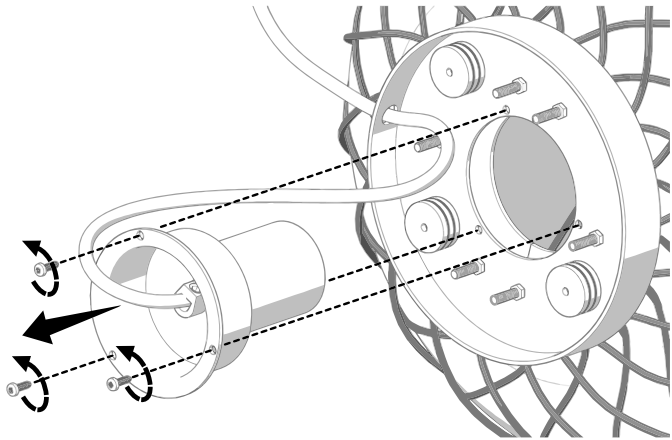
Ø 50x52 cm / Ø 19.7"x20.5"

for more info www.fontanaarte.com

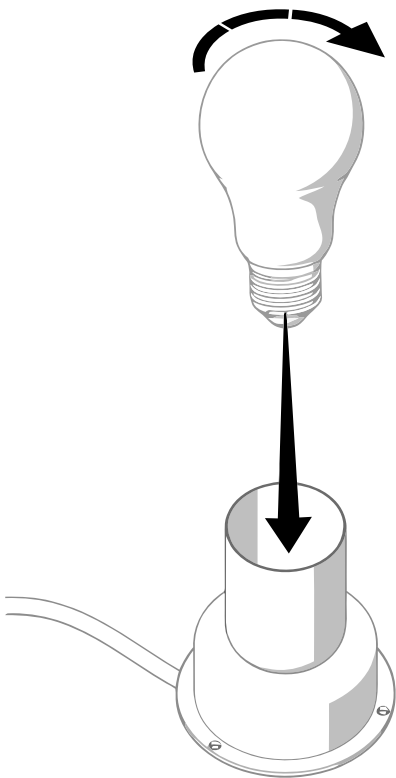
1



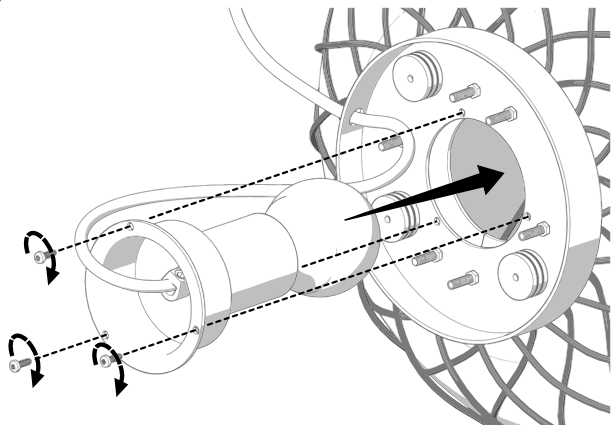
2



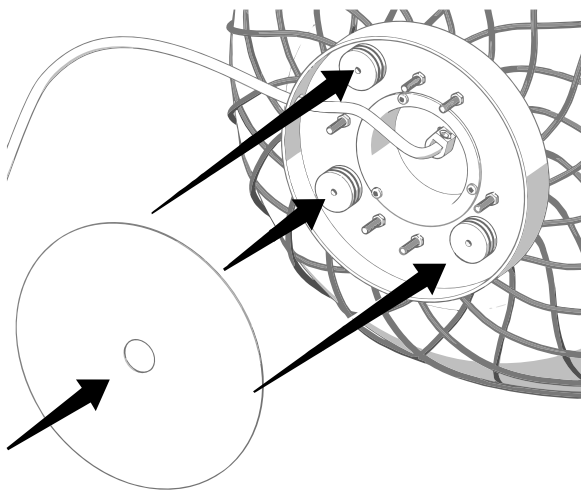
3

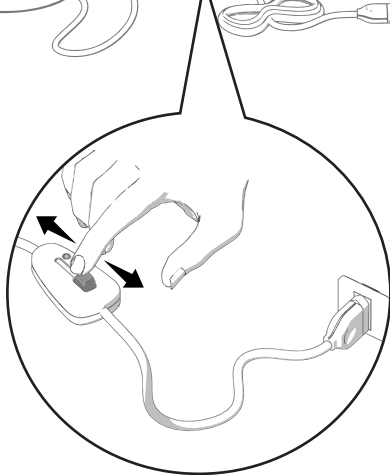
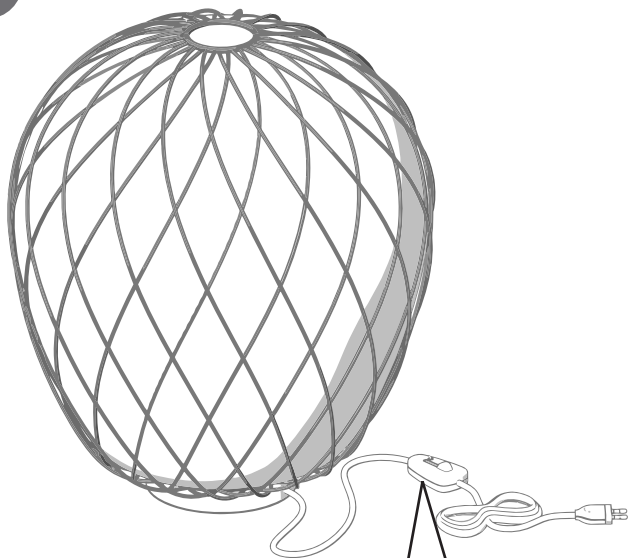


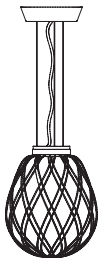
4



5







30 cm / 11.8"

36 cm / 14.2" + 250 cm / 98.4"

CE ENEC



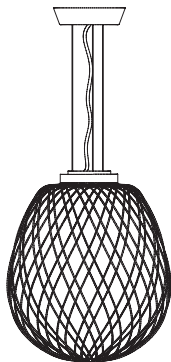
IP20



cod. 4363... - UL4363..

Ø 30x36 cm + 250 cm / Ø 11.8"x14.2" + 98.4"

for more info www.fontanaarte.com



50 cm / 19.7"

52 cm / 20.5" + 250 cm / 98.4"

CE ENEC



IP20



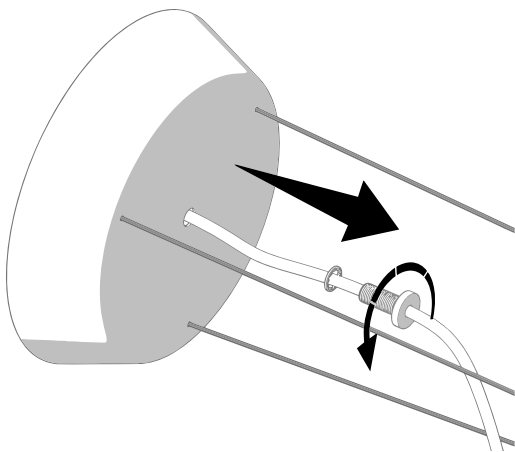
cod. 4339...- UL4339..

Ø 50x52 cm + 250 cm

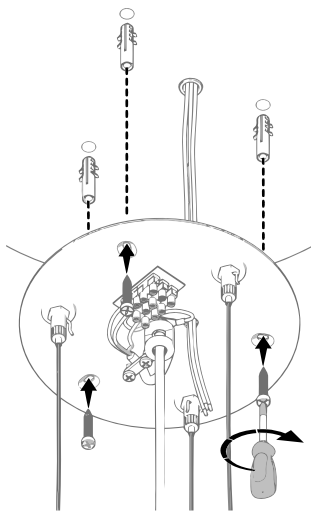
Ø 19.7"x20.5" + 98.4"

for more info www.fontanaarte.com

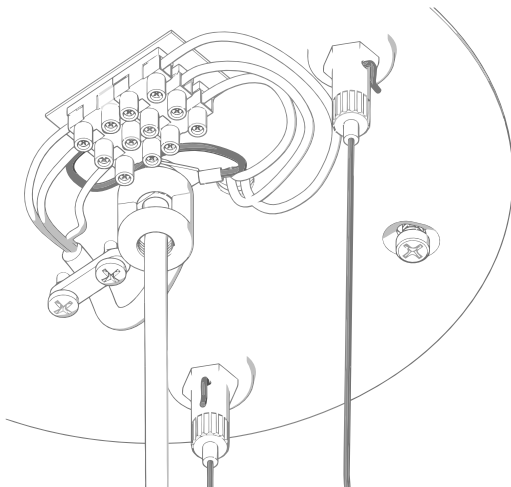
1



2a

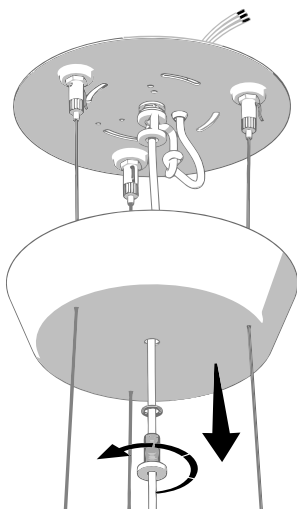


3a



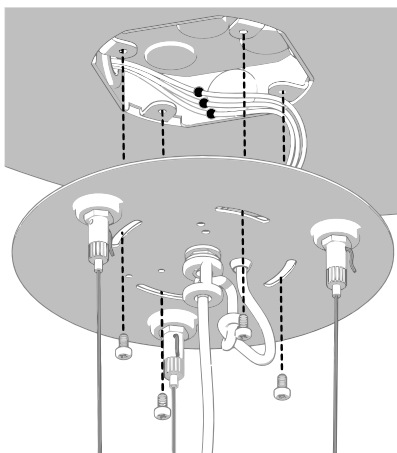
2b

USA

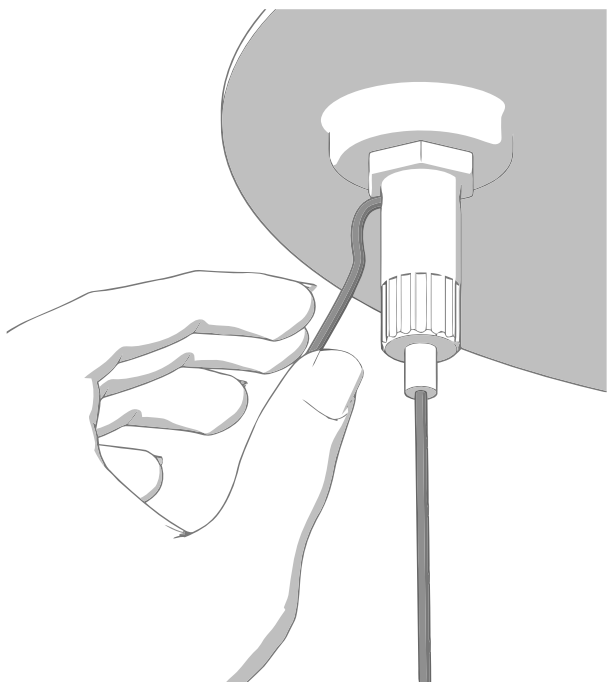


phase:
black/brown,
neutral:
white/ blue,
earth:
green

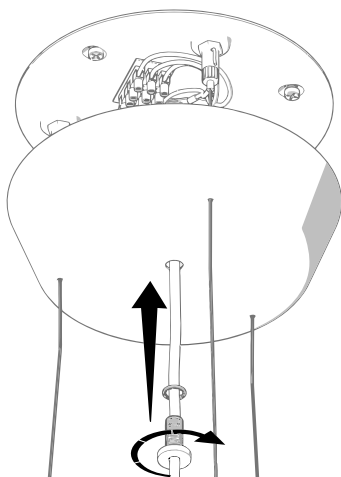
3b



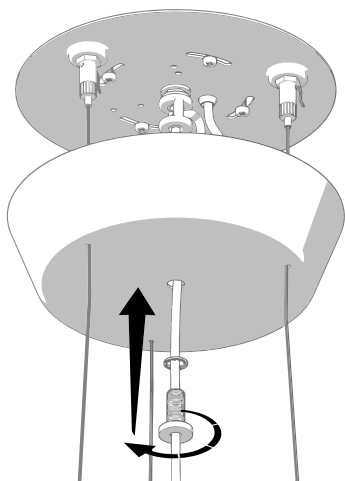
4



5a

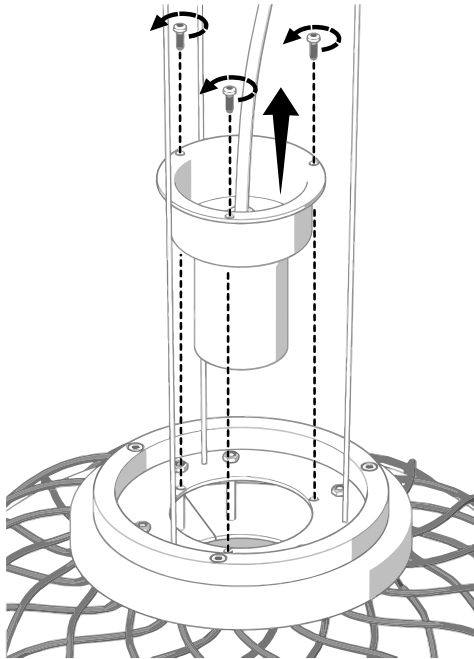


5b

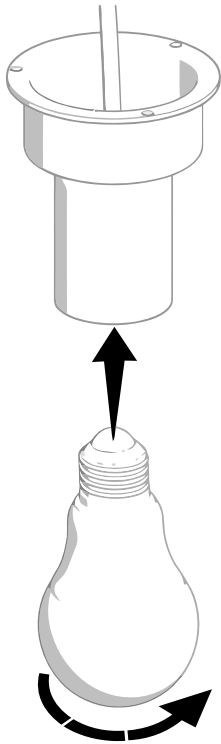


USA

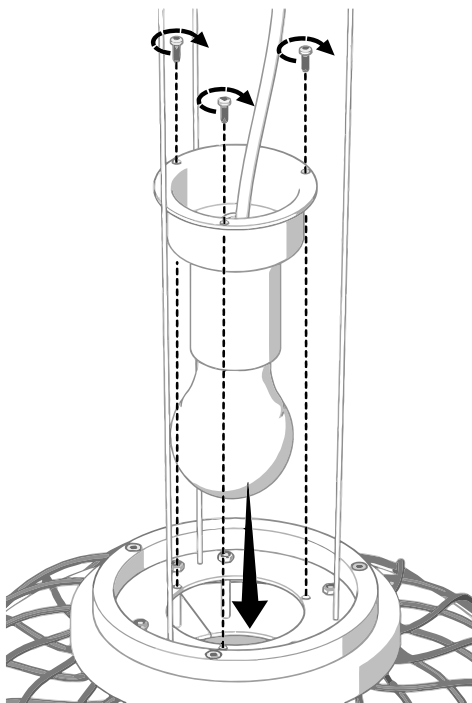
6

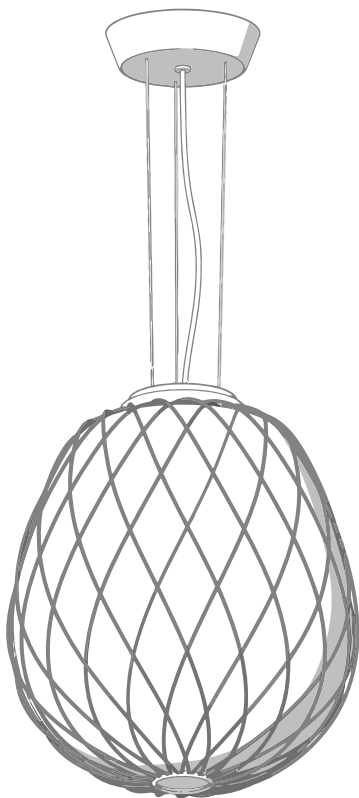


7



8







23 cm/ 9"

74 cm/29.1" + 250 cm/98.4"



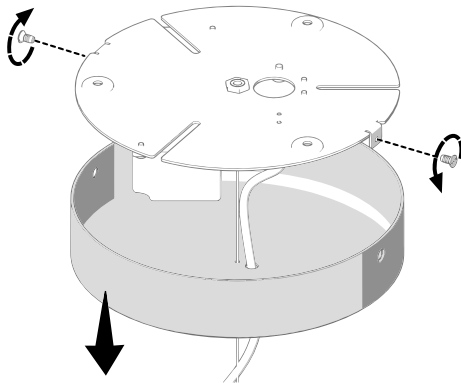
cod. 4375TR - U4375TR

Ø 23x74 cm + 250 cm

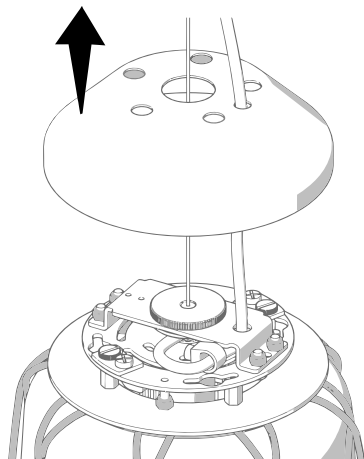
Ø 9"x29.1" + 98.4"

for more info www.fontanaarte.com

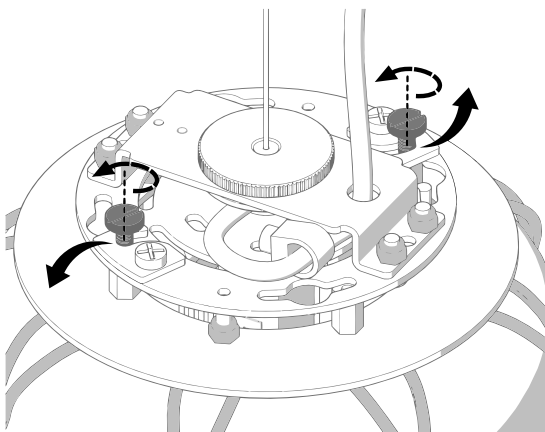
1



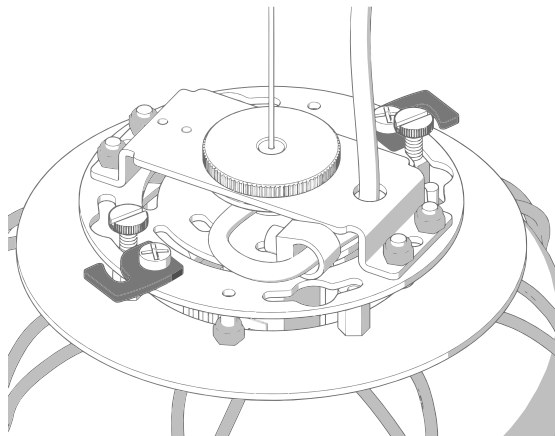
2



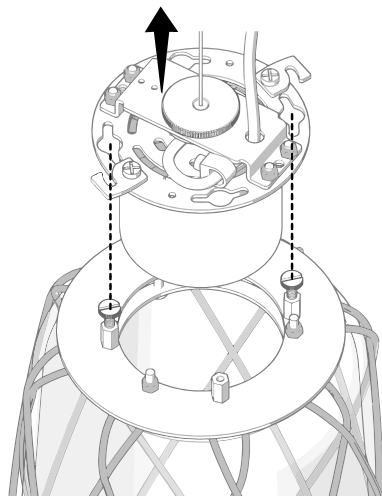
3



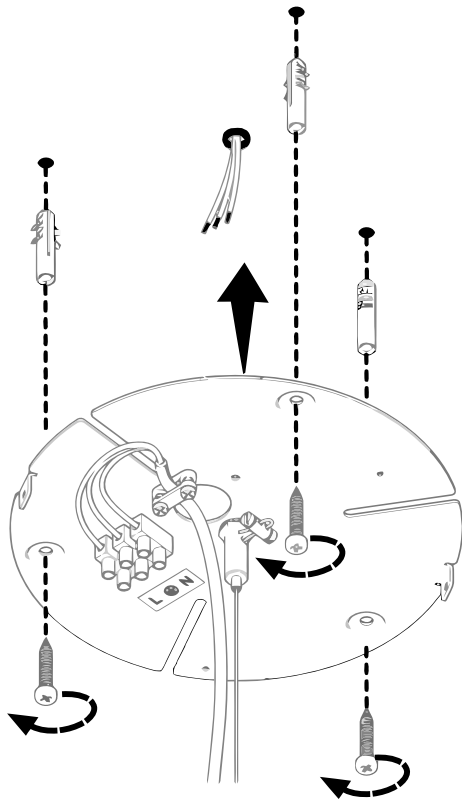
4



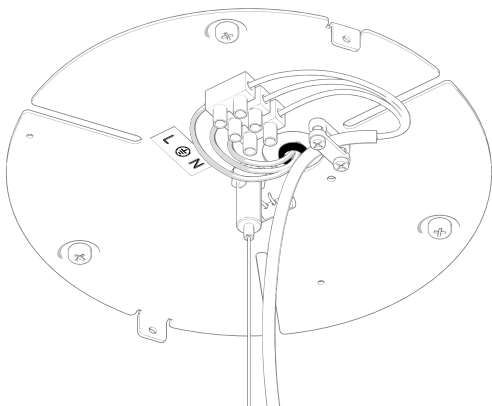
5



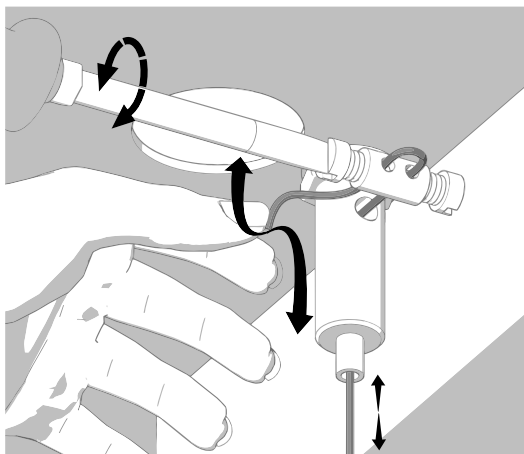
6



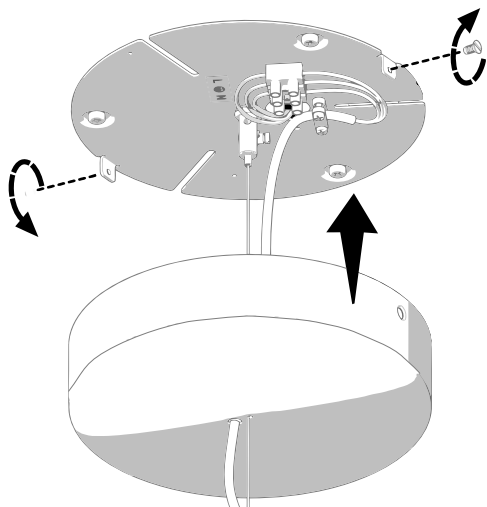
7



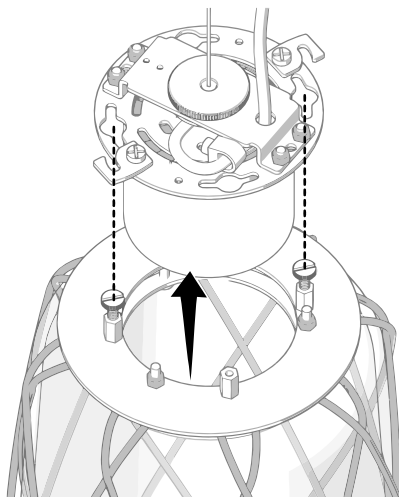
8



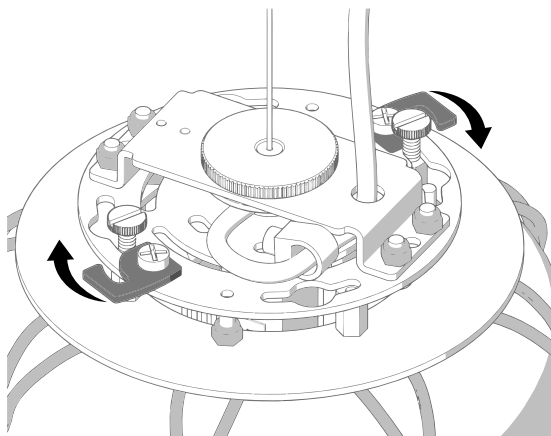
9



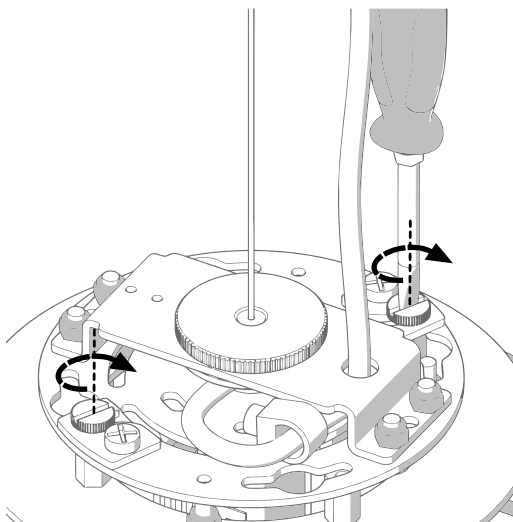
10



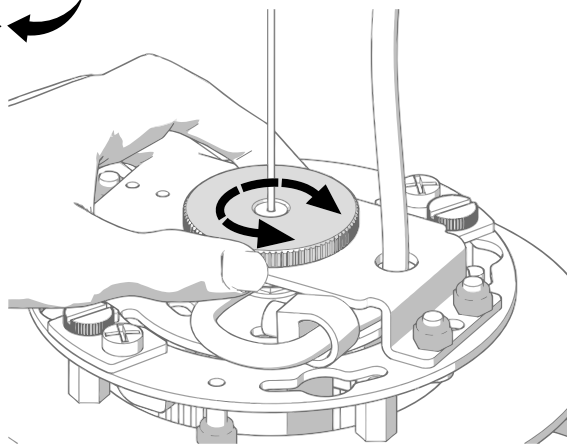
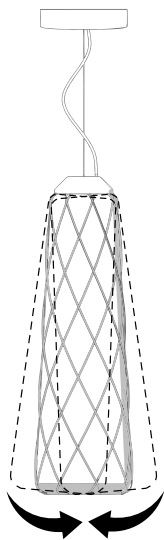
11



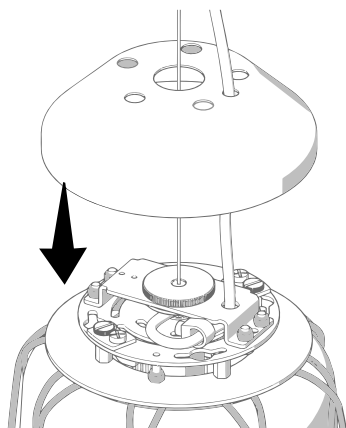
12



13



14



FontanaArte
Alzaia Trieste, 49
20094 Corsico (MI), Italia
Ph. +39 02 45121
info@fontanaarte.com
www.fontanaarte.com

cod. 009436416

REV. 01