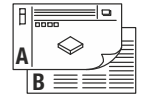


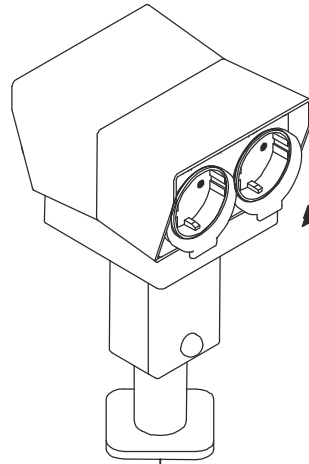
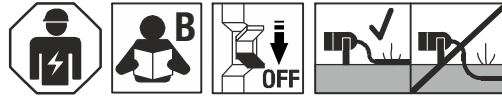
IP55



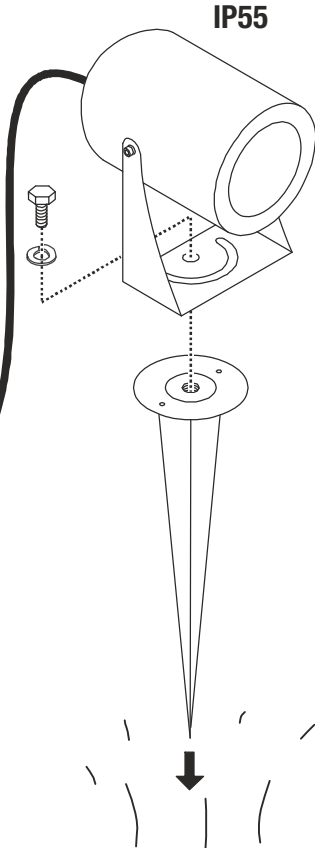
100V - 240V ~50/60Hz	6W	400 lm	3000K	CRI>80	Ø 6 x 8 x 10 cm	0,53 kg
----------------------	----	--------	-------	--------	-----------------	---------



- DE** BETRIEBSANLEITUNG TEIL A
Strahler
- EN** INSTRUCTION MANUAL PART A
Spot
- FR** MODE D'EMPLOI PARTIE A
Projecteur
- ES** MANUAL DE INSTRUCCIONES PARTE A
Proyector
- IT** ISTRUZIONI PER L'USO PARTE A
Faretto
- NL** GEBRUIKSAANWIJZING DEEL A
Spot
- DA** DRIFTSVEJLEDNING PART A
Spot
- PL** INSTRUKCJA OBSŁUGI CZĘŚĆ A
Reflektor
- RU** ИНСТРУКЦИЯ ПО ЭКСПЛУАТАЦИИ ЧАСТЬ А
Ирожектор
- SV** BRUKSANVISNING DEL A
Strålkastare
- TR** KULLANMA KILAVUZU BÖLÜM A
Projektör
- HU** HASZNÁLATI UTASÍTÁS, A. RÉSZ
Fényszóró



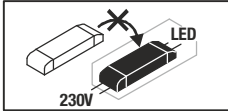
IP44



IP55

1002201 ...02 ...03

SLV
227000 ...01 ...02
1000868 ...69
1000870 ...71 ...72 ...73 ...74
1000875 ...76 ...77 ...78



DE - Die Lichtquelle ist nicht austauschbar. Das Betriebsgerät ist nicht austauschbar.

EN - The light source is not replaceable. The control gear is not replaceable.

FR - La source lumineuse n'est pas remplaçable. L'auxiliaire de commande n'est pas remplaçable.

ES - La fuente de luz no se puede reemplazar. El dispositivo electrónico se puede reemplazar.

IT - La sorgente luminosa non può essere sostituita. Il dispositivo di alimentazione non può essere sostituito.

NL - De lichtbron kan niet worden vervangen. Het voorschakelapparaat kan niet worden vervangen.

DA - Lyskilden kan ikke udskiftes. Driftsapparatet kan ikke udskiftes.

PL - Źródło światła nie jest wymienne. Urządzenie sterujące nie jest wymienne.

RU - Источник света не может заменяться. Устройство управления не может заменяться.

SV - Ljuskällan är inte utbytbar. Drivdonet är inte utbytbar.

TR - Işık kaynağı değiştirilemez. Kumanda tertibatı değiştirilemez.

HU - A fényforrás nem cserélhető. A vezérlőegység nem cserélhető.



DE - Entsorgung (Europäische Union)

Produkt nicht im Hausmüll entsorgen! Produkte mit diesem Symbol sind entsprechend der Richtlinie(WEEE) über Elektro- und Elektronik-Altgeräte über die örtlichen Sammelstellen für Elektro-Altgeräte zu entsorgen!

EN - Disposal (European Union)

Do not dispose the product with the regular household waste! Products marked with this sign must be disposed according to the directive (WEEE) on electrical and electronic devices at local collection points for such devices!

FR - Information de recyclage (Union européenne)

Ne recyclez pas le produit avec les ordures ménagères ! Les produits qui présentent ce symbole sont à recycler suivant la directive (WEEE) relative aux déchets d'équipements électriques et électroniques, via des points de collecte pour appareils électriques usagés !

ES - Indicaciones para la eliminación (Unión Europea)

¡No tirar el producto con la basura doméstica! Los productos con este símbolo deben eliminarse, de acuerdo con la directiva (WEEE) sobre residuos de aparatos eléctricos y electrónicos, llevándolos a los puntos de recogida selectiva de aparatos eléctricos y electrónicos locales.

IT - Istruzioni per lo smaltimento (Unione Europea)

Non smaltire il prodotto con i rifiuti domestici! I prodotti con questo simbolo devono essere smaltiti, nel rispetto della Direttiva (WEEE) sui rifiuti di apparecchiature elettriche ed elettroniche, nei punti di raccolta locale ad essi adibiti! Verificare sul sito www.slvitalia.it il corretto metodo di smaltimento del presente materiale.

NL - Afvalverwijdering (Europese Unie)

Het product niet via het huishoudelijk afval weggoeien! Producten met dit symbool dienen in overeenstemming met richtlijn (WEEE) via elektrische en elektronische apparatuur bij de plaatselijke inzamelpunten voor elektrisch afval te worden verwijderd!

DA - Henvisning om bortskafning (EU)

Produktet må ikke bortskaffes sammen med husholdningsaffaldet! Produkter med dette symbol skal i henhold til direktivet (WEEE) om affald af elektrisk og elektronisk udstyr bortskaffes via de lokale indsamlingssteder for gamle el-apparater!

PL - Wskazówka dotycząca utylizacji (Unia Europejska)

Nie wolno wyrzucać produktu do śmieci domowych! Produkty oznakowane tym symbolem należy utylizować zgodnie z wytycznymi (WEEE) dotyczącymi starych urządzeń elektrycznych i elektronicznych w miejscowych punktach gromadzenia odpadów elektrycznych!

RU - Указание по утилизации (Европейский Союз)

Не утилизировать прибор вместе с бытовыми отходами! Продукты с подобным обозначением в соотв. с Положением (WEEE) по утилизации старых электрических и электронных приборов необходимо утилизировать через специальные пункты сбора старых электроприборов!

SV - Anvisningar för sophantering (Europeiska Unionen)

Produkten får ej kastas i hushållssoporna! Produkter som är märkta med denna symbolen ska kastas i enlighet med riktlinjerna (WEEE) för elektriska och elektroniska apparater på de lokala uppsamlingsställena för el- och elektronikskrot.

TR - Tasfiye açıklaması (Avrupa Birliği)

Ürünü ev çöpiyle birlikte atmayın! Bu sembolü taşıyan ürünler, elektroteknik ve elektronik eski aletlerin yerel elektronik eski aletler toplama yerinde tasfiye edilmesi (WEEE) yönetmeliğine bağlıdır.

HU - Hulladékkezelés (Európai Unió)

A terméket ne a hágyományos háztartási hulladékkal együtt dobja ki! A fenti jellel ellátott termékeket a WEEE, irányelv szerint az elektromos és elektronikus termékek számára kihelyezett hulladékgyűjtőbe tegye!

Technische Änderungen vorbehalten. Technical Details are subject to change. Les détails techniques sont sujet à des changements. Nos reservamos el derecho a modificaciones técnicas. Modifiche tecniche riservate. Behoudens technische wijzigingen. Ret til tekniske ændringer forbeholdes. Zmiany techniczne zastrzeżone. Сохраняется право на внесение технических изменений. Tekniska ändringar kan förekomma. Teknik değişiklik yapma hakkı saklıdır. A technikai részletek termékenként változhatnak.

DE Betriebsanleitung TEIL B
LED Strahler
1002201 ...02 ...03

Anleitung sorgfältig lesen und aufbewahren!

⚠ Sicherheitshinweise für Installation und Betrieb
Nichtbeachtung kann zu Lebens-, Verbrennungs- und Brandgefahr führen!

Produkt nicht verändern oder modifizieren.
Nichts an dem Produkt befestigen.
Produkt nicht abdecken.

Nur mit intaktem Schutzglas betreiben.
Die flexible Anschlussleitung darf nicht mit Erdreich bedeckt sein.
Die äußere Anschlussleitung kann nicht ausgetauscht werden. Falls die Anschlussleitung beschädigt ist, muss die Leuchte verschrottet werden.
Bei Verdacht einer Fehlfunktion oder Beschädigung außer Betrieb nehmen und Händler oder Elektrofachkraft kontaktieren.
Sicherstellen, dass Kinder an dem Produkt keinen Schaden nehmen.
Nicht in die aktive Lichtquelle starren.

Weitere Sicherheitshinweise = **⚠**

Bestimmungsgemäße Verwendung

Schutzklasse I (1) **⊕** - Anschluss mit Schutzleiter.
Nur auf ebenen, stabilen und kippfesten Untergrund betreiben.
Keinen starken mechanischen Beanspruchungen oder starker Verschmutzung aussetzen.

Schutz gegen Fremdkörper und Flüssigkeiten (IP Schutzart)

Leuchte:
IP55: Schutz gegen störende Staubablagerungen - Schutz gegen Strahlwasser aus allen Richtungen.
Schutzkontaktstecker, wenn eingesetzt in IP44 Steckdose:
IP44: Schutz gegen feste Fremdkörper > Ø 1,0mm - Schutz gegen Spritzwasser aus allen Richtungen.

Lichtquelle

Die Lichtquelle dieser Leuchte ist nicht ersetzbar. Wenn die Lichtquelle ihr Lebensdauerende erreicht hat, ist die gesamte Leuchte zu ersetzen.
Dieses Produkt enthält eine Lichtquelle der Energieeffizienzklasse F.

Pflege / Lagerung

⚠ Produkt spannungsfrei schalten und abkühlen lassen.
Regelmäßig mit leicht angefeuchtetem (Wasser) Tuch nur äußerlich reinigen.
Nicht mit Hochdruckreiniger reinigen.
Folgende Einflüsse können unerwünschte Wirkungen auf das Produkt haben: Saure Umgebung, hoher Salzgehalt in der Luft, Reinigungsmittel, Dünger, Streusalz, Chemikalien.
Nur trocken und sauber lagern.

Aufstellort

IP Schutzart beachten. Diese muss zum Aufstellort passen.
Erdspieß (Lieferumfang): Befestigung im Erdreich.
Erdspieß nicht in dauerhaft nassen Erdreich verwenden.
Erdspieß so verankern, dass Leuchte nicht umkippen kann.
So aufstellen, dass keine Gefahr (z.B. Stolpern) vom Produkt ausgeht.

Inbetriebnahme

Netzstecker mit geeigneter Außensteckdose verbinden.

⚠ Sicheren Stand und ordnungsgemäße Funktion prüfen!

EN Operating Manual PART B
LED Spot
1002201 ...02 ...03

Read manual carefully and keep for further use!

⚠ Safety advices for installation and operation.
Disregard may lead to danger of life, burning or fire!

Do not alter or modify the product.
Do not fasten anything on the product.
Do not cover the product.
Operate only with intact protection glass.
The supply cord may not be covered with soil.
The supply cord cannot be replaced when damaged. Do not operate the product with a damaged supply cord. In this case the complete product must be disposed.
Take out of service when suspecting a defect or malfunction and contact your dealer or a qualified electrician.
Take measures that children get not harmed by the product.
Do not stare into the active light source.

Additional safety advices = **⚠**

Use as directed

Safety class I (1) **⊕** - Connection with protective conductor.
Operate only on an even, stable and tilt-fixed surface.
Do not strain mechanically or expose to strong dirt contamination.

Protection against foreign bodies and liquids (IP protection class)

Luminaire:
IP55: Protection against disturbing dust deposition - Protection against jetted water from all directions.
Safety plug, when connected to IP44 plug socket:
IP44: Protection against foreign objects > Ø 1,0mm - Protection against splashing water from all directions.

Light Source

The light source of this luminaire is not replaceable. In case that the light source must be replaced (e.g. at the end of its lifetime) the whole luminaire needs to be replaced.
This product contains a light source of the energy efficiency class F.

Care / Storage

⚠ Disconnect product from mains and let it cool down.
Clean external surfaces regularly with a slightly moistened (water) cloth.
Do not clean with pressure washer.
The following influences may have unwanted effects on the product: acidic surrounding, high salt content in the air, cleaning agents, fertilizer, thawing salt, chemicals.
Store dry and clean.

Placement

Consider IP type. It must be suitable for the place of operation.
Ground spike (supplied): Fixation in soil.
Ground spike may not be used in permanently wet soil.
Ground spike must be fixed in a way that luminaire may not tilt.
Place in a way that product poses no danger (e.g. stumbling).

Putting into service

Connect the mains plug with an outdoor plug socket.

⚠ Check for secure standing and proper function!

FR Mode d'emploi PARTIE B
Projecteur LED
1002201 ...02 ...03

Lire attentivement le mode d'emploi et le conserver dans un endroit sûr !

⚠ Consignes de sécurité pour l'installation et l'utilisation
Le non-respect peut entraîner un risque de mort, de brûlures et d'incendie !

Ne pas modifier ni altérer le produit.
Ne rien fixer sur le produit.
Ne pas couvrir le produit.
Utiliser uniquement avec verre de protection intact.
Le câble de raccordement flexible ne doit pas être recouvert de terre.
Le câble ou le cordon extérieur souple de ce luminaire ne peut pas être remplacé; si le câble est endommagé, le luminaire doit être détruit.
En cas de soupçon de dysfonctionnement ou de dommage, arrêter l'appareil et contacter le revendeur ou un électricien qualifié.
S'assurer que les enfants n'endommagent pas le produit.
Ne pas regarder la source lumineuse.

Consignes de sécurité complémentaires = **⚠**

Utilisation conforme

Classe de protection I (1) **⊕** - Branchement avec câble de terre.
Utiliser uniquement sur un support plat, stable et sans inclinaison.
Ne pas exposer à de fortes contraintes mécaniques ou à une saleté importante.

Protection contre les corps étrangers et les liquides (indice de protection IP)

Luminaire:
IP55: Protection contre les dépôts de poussière gênants - Protection contre jets d'eau provenant de toutes les directions.
Fiche de contact de protection, si installée dans une prise de courant avec IP 44:
IP44: Protection contre les corps étrangers durs > Ø 1,0 mm - Protection contre les éclaboussures provenant de toutes les directions.

Source lumineuse

La source lumineuse de ce luminaire ne peut pas être remplacée. Si la source lumineuse doit être remplacée (par ex. à la fin de sa durée de vie), tout le luminaire devra être remplacé.
Ce produit contient une source lumineuse de la classe d'efficacité énergétique F.

Entretien / Stockage

⚠ Mettre le produit hors tension et laisser refroidir.
Nettoyer régulièrement, la partie extérieure seulement, avec un chiffon légèrement humidifié (à l'eau).
Ne pas nettoyer au nettoyeur haute pression.
Les facteurs suivants peuvent avoir des effets indésirables sur le produit : Environnement acide, forte teneur en sel dans l'air, nettoyeurs, engrais, sel de voirie, produits chimiques.
Entreposer dans un endroit sec et propre uniquement.

Lieu d'installation

Tenir compte de l'indice de protection IP. Il doit correspondre au lieu d'installation.
Piquet (Contenu livré): fixation dans le sol.
Ne pas utiliser le piquet dans un sol mouillé en permanence.
Ancrer le piquet de telle sorte que le luminaire ne puisse pas basculer.
Placer de manière à ce qu'il n'y ait pas de danger (par ex. trébuchement) à cause du produit.

Mise en service

Connecter la fiche avec la prise d'extérieur adaptée.

⚠ Vérifier le bon placement et le bon fonctionnement !

ES Manual de instrucciones PARTE B

Proyector LED
1002201 ...02 ...03

¡Leer atentamente las instrucciones y guardarlas!

⚠ Instrucciones de seguridad para instalación y funcionamiento
¡En caso de omisión, subyace peligro de quemaduras, incendio y lesiones mortales!

Ni modificar ni transformar el producto.

No fijar nada al producto.

No cubrir el producto.

Operar exclusivamente con vidrio de protección intacto.

El cable de conexión flexible no deberá estar cubierto por la tierra del suelo.

El cable de conexión exterior no puede ser sustituido. En caso de que el cable de conexión esté dañado deberá desecharse la luminaria.

En caso de sospechar mal funcionamiento, daños o deterioro, poner fuera de servicio y avisar al distribuidor o a un técnico electricista.

Cerciorarse de que los niños no se hagan daño con el producto.

No mire directamente al foco luminoso.

Otras instrucciones de seguridad = ⚠

Utilización acorde a lo previsto

Clase de protección I (1) ⊕. Conexión con toma de tierra.

Poner en funcionamiento exclusivamente sobre una superficie plana, sólida y segura contra el vuelco.

No exponer a fuerte esfuerzo mecánico ni a gran suciedad.

Protección contra impurezas y líquidos (grado de protección IP)

Luminaria:

IP55: Protección contra los depósitos de polvo molestos - Protección contra chorros de agua procedentes de todas las direcciones.

Enchufe Schuko, si insertado en enchufe IP44:

IP44: Protección contra cuerpos extraños sólidos > Ø 1,0mm - Protección contra salpicaduras de agua procedentes de todas las direcciones.

Fuente luminosa

El foco luminoso de esta lámpara no es reemplazable. Si tiene que sustituir el foco (p.ej. terminada su vida útil) debe reemplazar la lámpara completa.

Este producto contiene una fuente de luz con la clase de eficiencia energética F.

Cuidados / Almacenamiento

⚠ Desconectar tensión del producto y esperar a que se enfríe.

Limpiar regularmente solo el exterior con un paño húmedo (agua).

No limpiar con limpiador de alta presión.

Las siguientes influencias pueden perjudicar el producto: Entorno ácido, alto contenido de sal en el aire, detergentes, abonos, sales para carreteras, productos químicos.

Almacenar exclusivamente en lugares secos y limpios.

Lugar de instalación

Téngase en cuenta el tipo de protección IP. Debe encajar con el lugar de instalación.

Pincho tierra (Volumen de suministro): Fijación a la tierra.

No utilizar el pincho de manera prolongada en la tierra húmeda.

Anclar el pincho tierra de manera que la luminaria no pueda volcar.

Colocar de forma de que no emane peligro alguno del producto (p. ej. tropezos).

Puesta en servicio

Conectar enchufe de red con toma exterior adecuada.

⚠ ¡Revisar el buen asiento y correcto funcionamiento!

IT Istruzioni per l'uso PARTE B

Faretto LED
1002201 ...02 ...03

Leggere e conservare attentamente le istruzioni!

⚠ Avvertenze di sicurezza per installazione ed esercizio
In caso di mancata osservanza sussiste il rischio di morte, combustione e incendio!

Non alterare né modificare il prodotto.

Non fissare nulla al prodotto.

Non coprire il prodotto.

Azionare solo con vetro protettivo intatto.

Il cavo di collegamento flessibile non deve essere coperto con la terra.

Il cavo di collegamento esterno non è sostituibile. Se il cavo di collegamento è danneggiato, l'apparecchio deve essere rottamato.

In caso di sospetto di malfunzionamento o danneggiamento, mettere fuori servizio e contattare il rivenditore o un elettricista.

Sincerarsi che i bambini non danneggino il prodotto.

Non guardare direttamente la sorgente luminosa.

Altre avvertenze di sicurezza = ⚠

Utilizzo conforme

Classe di protezione I (1) ⊕ - collegamento con cavo di terra.

Azionare soltanto su un fondo piano, stabile e non a rischio ribaltamento.

Non esporre a forti sollecitazioni meccaniche o a sporcizia intensa.

Protezione da corpi estranei e liquidi (grado di protezione IP)

Lampada:

IP55: Protezione contro sedimentazioni di polvere che creano disturbi -

Protezione contro getti d'acqua da tutte le direzioni.

Spina Shuko, se inserita nella presa IP44:

IP44: Protezione contro corpi solidi estranei > Ø 1,0mm - Protezione contro spruzzi d'acqua da tutte le direzioni.

Sorgente luminosa

Non è possibile sostituire la sorgente luminosa di questa lampada.

Qualora si debba sostituire la sorgente luminosa (ad es. al termine della sua durata di funzionamento), è necessario sostituire l'intera lampada.

Questo prodotto contiene una sorgente luminosa con classe di efficienza energetica F.

Cura / Conservazione

⚠ Scollegare il prodotto e farlo raffreddare.

Pulire solo esternamente a intervalli regolari con un panno leggermente imbibito di acqua.

Non pulire con idropulitrice.

Le seguenti condizioni potrebbero avere effetti indesiderati sul prodotto:

Ambiente acido, elevato contenuto di sali nell'aria, detergenti, concimi, sale antigelo, sostanze chimiche.

Conservare solo asciutto e pulito.

Luogo di installazione

Rispettare il grado di protezione IP. Deve essere adeguato al luogo di installazione.

Picchetto (Fornitura): Fissaggio nel terreno.

Non usare il picchetto nella terra costantemente bagnata.

Ancorare il picchetto in modo che l'apparecchio non si ribalti.

Installare in modo tale da evitare che il prodotto costituisca un pericolo (ad es. di inciampare).

Messa in funzione

Collegare la spina di rete con presa esterna adatta.

⚠ Controllare la posizione stabile e il funzionamento corretto!

NL Gebruiksaanwijzing DEEL B

Led-spot
1002201 ...02 ...03

Handleiding zorgvuldig lezen en bewaren!

⚠ Veiligheidsinstructies voor installatie en gebruik
Niet-naleving kan levens-, verbrandings- en brandgevaar tot gevolg hebben!

Product niet wijzigen of aanpassen.

Niets aan het product bevestigen.

Product niet afdekken.

Alleen met intact veiligheidsglas gebruiken.

De flexibele aansluitkabel mag niet met aarde bedekt zijn.

Het aansluitsnoer kan niet worden vervangen. Als het aansluitsnoer beschadigd is, moet de lamp weggegooid worden.

Bij het vermoeden van een defect of beschadiging niet meer gebruiken en contact opnemen met verkooppunt of elektricien.

Zorg ervoor dat kinderen geen schade kunnen oplopen door contact met het product.

Niet in de lichtbron kijken.

Overige veiligheidsinstructies = ⚠

Beoogd gebruik

Veiligheidsklasse I (1) ⊕. aansluiting met aardendraad.

Uitsluitend op een vlakke, stabiele en niet-kantelbare ondergrond gebruiken.

Niet blootstellen aan hoge mechanische belastingen of sterke vervuiling.

Bescherming tegen vreemde substanties en vloeistoffen (IP-beschermingsklasse)

Armatuur:

IP55: Bescherming tegen storende stofophopingen - Bescherming tegen straalwater uit alle richtingen.

Stekker met aardlekbeveiliging, indien toegepast in een IP44-stopcontact:

IP44: Bescherming tegen vaste vreemde voorwerpen > Ø 1,0mm -

Bescherming tegen sproeiwater uit alle richtingen.

Lichtbron

De lichtbron van deze lamp kan niet worden vervangen. Indien de lichtbron moet worden vervangen (bijv. aan het einde van de levensduur), dient de complete lamp te worden vervangen.

Dit product bevat een lichtbron van energie-efficiëntieklasse F.

Verzorging / Opslag

⚠ Product spanningsvrij maken en laten afkoelen.

Regelmatig met iets vochtige (water) doek alleen aan de buitenkant reinigen.

Niet met hogedrukreiniger reinigen.

De volgende factoren kunnen ongewenste effecten op het product hebben: zure omgeving, hoog zoutgehalte in de lucht, reinigingsmiddelen, meststoffen, strooizout, chemicaliën.

Alleen droog en schoon bewaren.

Locatie van plaatsing

IP-beschermingsgraad in acht nemen. Deze moet geschikt zijn voor de locatie van plaatsing.

Grondpin (Leveringsomvang): bevestiging in de grond.

Grondpin niet in permanent natte aarde gebruiken.

Grondpin zo verankeren dat het armatuur niet kan omkantelen.

Zo opstellen dat het product geen gevaar oplevert voor de omgeving (bijv. struikelgevaar).

Ingebruikname

Voedingsstekker op geschikt stopcontact voor buiten aansluiten.

⚠ Controleren op stevige bevestiging en correcte werking!

DA Driftsvejledning PART B

LED-spot

1002201 ...02 ...03

Læs vejledningen grundigt og opbevar den!

⚠ Sikkerhedshenvisninger vedrørende installation og brug

Manglende overholdelse kan resultere i livsfare, forbrændinger og brand!

Der må ikke foretages ændringer eller modifikationer af produktet.

Der må ikke fastgøres noget til produktet.

Produktet må ikke dækkes til.

Må kun anvendes med ubeskadiget beskyttelsesglas.

Den fleksible tilslutningsledning må ikke være dækket med jord.

Den ydre tilslutningsledning kan ikke udskiftes. Hvis strømkablet er beskadiget, skal lampen bortskaffes.

Ved mistanke om fejlfunktion eller beskadigelse skal produktet tages ud af drift. Kontakt så forhandleren eller en el-installatør.

Sørg for, at børn ikke tager skade af produktet.

Undgå at se ind i lyskilden.

Yderligere sikkerhedshenvisninger = ⚠

Tilsigtet anvendelse

Beskyttelsesklasse I (1) Ⓢ - tilslutning med beskyttelsesleder.

Må kun anvendes på jævn og stabil undergrund, som ikke kan vælte.

Må ikke udsættes for kraftige mekaniske belastninger eller stærk forurening.

Beskyttelse imod fremmedlegemer og væsker (IP-beskyttelsesgrad)

Lampe:

IP55: Beskyttelse mod forstyrrende støvaflejringer - Beskyttelse mod strålevand fra alle retninger.

Schuko-stik, når det er sat ind i en IP44-stikkontakt:

IP44: Beskyttelse mod faste fremmedlegemer > Ø 1,0mm - Beskyttelse mod sprøjtevand fra alle retninger.

Lyskilde

Denne lampes lyskilde kan ikke erstattes. Såfremt lyskilden skal erstattes (f.eks. i slutningen af dens levetid), så skal den komplette lampe erstattes. Dette produkt indeholder en lyskilde med energimærkningsklassen F.

Pleje / lagring

⚠ Afbryd spændingsforsyningen til produktet og lad den køle af.

Rens regelmæssigt og kun på ydersiden med en let fugtet klud (vand).

Må ikke renses med højtrykreenser.

Følgende indflydelser kan påvirke produktet på uønsket måde: Surt miljø, højt saltindhold i luften, rengøringsmidler, gødning, vejsalt, kemikalier.

Skal opbevares rent og tørt.

Opstillingssted

Tag hensyn til IP-beskyttelsesgraden. Denne skal passe til opstillingsstedet.

Jordspyd (Leveringsomfang): Fastgøring i jordbunden.

Jordspyd må ikke anvendes i undergrund, som altid er vådt.

Jordspyd skal forankres således, at lampen ikke kan vælte.

Skal opstilles på en sådan måde, at der ikke udgår nogen fare (f. eks. snublefare) fra produktet.

Ibrugtagning

Stikprop skal forbindes med en egnet udendørs stikkontakt.

⚠ Kontroller med hensyn til sikker opstilling og korrekt funktion!

PL Instrukcja obsługi CZĘŚĆ B

Reflektor LED

1002201 ...02 ...03

Instrukcję należy dokładnie przeczytać i ją zachować!

⚠ Zasady bezpiecznej instalacji i eksploatacji

Brak przestrzegania zasad może powodować zagrożenie życia, prowadzić do powstania porażeni i pożaru!

Nie wolno dokonywać zmian ani modyfikacji produktu.

Nie przytwierdzać nic do produktu.

Nie przykrywać produktu.

Używać wyłącznie w połączeniu z nienaruszonym szkłem ochronnym. Elastycznego przewodu przyłączeniowego nie wolno przykrywać ziemią.

Zewnętrzny przewód przyłączeniowy nie może być wymieniany. W przypadku uszkodzenia przewodu przyłączeniowego lampę należy zutilizować.

W przypadku podejrzenia wadliwego działania lub uszkodzenia wyłączyć i skontaktować się ze sprzedawcą lub uprawnionym elektrykiem.

Upewnić się, że dzieci nie ucierpią przy kontakcie z produktem.

Nie patrzeć w źródło światła.

Dalsze zasady bezpieczeństwa = ⚠

Użytkowanie zgodnie z przeznaczeniem

Klasa ochronności I (1) Ⓢ - podłączenie przy pomocy przewodu ochronnego.

Korzystać wyłącznie na równym, stabilnym i odpornym na przechylenia podłożu.

Nie poddawać silnym obciążeniom mechanicznym ani nie narażać na mocne zabrudzenie.

Ochrona przed obcymi ciałami stałymi i cieczami (stopień ochrony IP)

Lampa:

IP55: Ochrona przed kurzem - Ochrona przed strumieniami wody ze wszystkich kierunków.

Wtyczka ze stykiem ochronnym, pod warunkiem stosowania w gnieździe wtykowym IP44:

IP44: Ochrona przed twardymi ciałami obcymi o średnicy 1mm i większymi - Ochrona przed bryzgami wody ze wszystkich kierunków.

Źródło światła

Źródła światła tej lampy nie można wymieniać. Jeśli trzeba wymienić źródło światła (np. na koniec jego żywotności), to należy wymienić kompletną lampę.

Ten produkt zawiera źródło światła o klasie efektywności energetycznej F.

Dbałość / składowanie

⚠ Odłączyć produkt od napięcia i pozostawić do ostygnięcia.

Czyścić regularnie tylko z zewnątrz przy użyciu lekko zwilżonego (wodą) ręcznika.

Nie czyścić przy użyciu myjki wysokociśnieniowej.

Poniższe okoliczności mogą w niepożądany sposób wpływać na produkt: środowisko kwaśne, wysoka zawartość soli w powietrzu, środki czystości, nawozy, sól drogową, chemikalia.

Przechowywać wyłącznie w stanie suchym i czystym.

Miejsce montażu

Przestrzegać wytycznych dotyczących stopnia ochrony IP. Musi być on dostosowany do miejsca montażu.

Klin ziemny (Zawartość zestawu): mocowanie w gruncie.

Nie używać klina ziemnego w trwałe wilgotnym gruncie.

Klin ziemny zamocować w sposób zabezpieczający przed przewróceniem się oprawy.

Zamontować w sposób zapobiegający powstaniu ryzyka (np. w wyniku potknięcia o produkt).

Pierwsze uruchomienie

Podłączyć wtyczkę do odpowiedniego gniazda zewnętrznego.

⚠ Sprawdzić, czy produkt został ustawiony stabilnie i czy działa poprawnie!

RU Инструкция по эксплуатации ЧАСТЬ B

Светодиодный прожектор

1002201 ...02 ...03

Внимательно прочитать и сохранить инструкцию!

⚠ Указания по безопасности при установке и эксплуатации

Несоблюдение указаний может представлять угрозу для жизни, создавать угрозу ожогов и пожара!

Не выполнять изменений или модификаций в продукте.

Ничего не закреплять на продукте.

Не накрывать продукт.

Эксплуатировать только с установленным защитным стеклом.

Не разрешается закапывать гибкий соединительный провод в землю.

Внешний соединительный провод нельзя заменить. Если соединительный провод поврежден, светильник следует выбросить в мусор.

При подозрении на неправильное функционирование или повреждение выключить продукт и проконсультироваться с торговым предприятием или специалистом-электриком.

Обеспечить, чтобы продукт не представлял угрозы для детей.

Не смотреть напрямую на источник света.

Дополнительные указания по безопасности = ⚠

Применение в соответствии с назначением

Класс защиты I (1) Ⓢ - подключение с защитным проводом. Эксплуатировать только на ровном, стабильном и устойчивом основании.

Не подвергать сильным механическим нагрузкам или сильному загрязнению.

Защита от инородных тел и жидкостей (класс защиты IP)

Светильник:

IP55: защита от вредных отложений пыли - защита от водяных струй, падающих под любым углом.

Вилка с защитным контактом, если используется в розетке IP44:

IP44: защита от твердых инородных тел > Ø 1 мм - защита от брызг, падающих под любым углом.

Источник света

Источник света данного светильника не подлежит замене. Если источник света должен быть заменен (например, по окончании эксплуатационного срока), необходимо заменить весь светильник. Данный продукт содержит источник света класса энергоэффективности F.

Уход / хранение

⚠ Отключить питание продукта и дать ему остыть.

Регулярно чистить только снаружи слегка увлажненной (вода) салфеткой.

Не допускается чистка с помощью мойки высокого давления.

Следующие факторы могут оказывать неблагоприятное воздействие на продукт: Кислое окружение, высокое содержание соли в воздухе, чистящие средства, удобрения, соль против льда, химикаты. Хранить только в сухом и чистом состоянии.

Место установки

Соблюдать род защиты IP. Она должна соответствовать месту установки.

Шток для грунта (Комплектность поставки): Закрепление в земле.

Не использовать шток для грунта в постоянно влажном грунте.

Закрепить шток для грунта таким образом, чтобы светильник не мог опрокинуться.

Продукт следует устанавливать так, чтобы от него не исходила опасность (например, опасность споткнуться).

Ввод в эксплуатацию

Соединить сетевую вилку с подходящей сетевой розеткой.

⚠ Проверить надежное крепление и надлежащее функционирование!

Импортер: ООО «Марбел»
190005, г. Санкт-Петербург,
Митрофаньевское шоссе, 2 корп. 2
Тел./факс +7 (812) 644-6789
www.marbel.ru

SV Bruksanvisning DEL B
LED strålkastare
 1002201 ...02 ...03

Läs igenom och förvara anvisningarna noggrant!

⚠ Säkerhetsinformation för installation och drift
Det finns risk för livsfarliga skador, brännskador och brand om inte anvisningarna följs!

Produkten får inte ändras eller modifieras.
 Sätt inte fast något på produkten.

Produkten får inte övertäckas.

Använd endast med oskadat skyddsglas.

Den flexibla anslutningskabeln får inte täcka över med jord.

De yttre anslutningskablarna kan ej bytas ut. Om anslutningskablarna är skadade, måste armaturen kasseras.

Vid misstanke om fel eller skador får produkten inte användas. Kontakta återförsäljaren eller en elektriker.

Se till att barn inte kan skada sig på produkten.

Titta inte in i ljuskällan.

Ytterligare säkerhetsinformation = **⚠**

Avsedd användning

Skyddsklass I (1) **⊕** - Anslutning med skyddsledare.

Använd endast på en jämn och stabil yta som inte utgör en risk för att produkten att kan välta.

Utsätt inte för kraftig mekanisk belastning eller kraftig nedsmutsning.

Skydd mot främmande föremål och vätskor (IP-klass)

Armatur:

IP55: Skydd mot störande dammintrång - Spolskydd ifrån alla riktningar.

Jordad stickkontakt vid anslutning till IP44-uttag:

IP44: Skydd mot fasta föremål > Ø 1mm - Skydd mot strilande vatten från alla riktningar.

Ljuskälla

Denna lampas ljuskälla kan inte bytas ut. Om ljuskällan behöver bytas ut (t.ex. efter utgång av dess livslängd), måste hela lampan bytas ut.

Denna produkt har en ljuskälla med energiklass F.

Skötsel / Förvaring

⚠ Koppla produkten spänningsfri och låt den svalna.

Rengör regelbundet med en något fuktad trasa (vatten).

Rengör inte med högtryckstvätt.

Påverkan av följande ämnen kan inverka negativt på produkten: sur miljö, hög salthalt i luften, rengöringsmedel, gödsel, vägsalt, kemikalier.

Förvara endast torrt och rent.

Placering

Observera IP kapslingsklass. Den måste vara anpassad till placeringen.

Jordspett (Leveransomfattning): Fastsättning i marken.

Placera inte jordpettet i ett markområde som konstant utsätts för väta.

Förankra jordspettet så att armaturen inte kan tippa.

Placera produkten så att den inte innebär någon fara (t ex snubbelrisk).

Ta i drift

Anslut nätkontakten till ett lämpligt uttag för utomhusbruk.

⚠ Kontrollera att den står stadigt och fungerar korrekt!

TR

Kullanma kılavuzu BÖLÜM B LED ProjeKtör

1002201 ...02 ...03

Kılavuzu dikkate okuyun ve saklayın!

⚠ Kurulum ve işletim için güvenlik uyarıları
Uyarılara uymama ölüm, yanma ve yangın tehlikesine yol açabilir!

Üründe değiştirme veya yeniden uyarılama işlemi yapmayın.

Ürüne herhangi bir şey bağlamayın.

Ürünün üstünü örtmeyin.

Sadece sağlam koruyucu cam ile çalıştırın.

Esnek bağlantı kablo su toprakla örtülmemelidir.

Dış bağlantı kablo su değiştirilemez. Bağlantı kablo su hasar gördüyse, lamba atılmalıdır.

Hatalı çalışma şüphesinde veya bir hasar durumunda kapatın ve satıcıya veya bir elektrikçiye başvurun.

Çocukların üründen zarar görmemesini sağlayın.

Işık kaynağına bakılmamalıdır.

Diğer güvenlik uyarıları = **⚠**

Amaca uygun kullanım

Koruma sınıfı I (1) **⊕** - Koruyucu iletkenli bağlantı.

Sadece düz, dengeli ve devrilme tehlikesi olmayan zeminlerde çalıştırın.

Güçlü mekanik yüklerle veya güçlü kirlenmeye maruz bırakmayın.

Yabancı cisim ve sıvılara karşı koruma (IP Koruma türü)

Lamba:

IP55: Hasar veren toz birikmesine karşı koruma - Her yönden gelen püskürtme suyuna karşı koruma.

IP44 prizine takılmışsa, toprak hatlı koruma fişi:

IP44: Ø 1,0 mm'den büyük sert yabancı maddelere karşı koruma - Her yönden gelen sıçrama suyuna karşı koruma.

Işık kaynağı

Bu lambanın ışık kaynağı değiştirilemez. Işık kaynağının değiştirilmesi gerekiyorsa (örn. işletim ömrünün sona ermesinde), komple lamba değiştirilmelidir.

Bu ürün, F enerji verimlilik sınıfına ait bir ışık kaynağına sahiptir.

Bakım / Saklama

⚠ Ürünü gerimsiz hale getirin ve soğumaya bırakın.

Sadece hafifçe ıslatılmış (su ile) bir bezle düzenli olarak temizleyin.

Yüksek basınçlı temizleyici ile temizlemeyiniz.

Aşağıdaki faktörler ürün üzerinde olumsuz etkilere neden olabilir: Asitli ortam, havadaki yüksek tuz içeriği, deterjanlar, gübre, serpme tuz, kimyasallar.

Sadece kuru ve temiz olarak depolayın.

Kurulum yeri

IP koruma sınıfına dikkat edin. Bunun kurulum yerine uygun olması gerekir.

Toprak çubuğu (Teslimat kapsamı): Toprağa sabitleme.

Toprak çubuğunu sürekli olarak ıslak toprakta kullanmayın.

Toprak çubuğunu lamba devrilmeyecek şekilde sabitleyin.

Ürünü herhangi bir tehlike (örneğin, takılma gibi) oluşturmayacak şekilde konumlandırın.

İşletmeye alma

Elektrik fişini uygun bir harici sokete bağlayın.

⚠ Yerinde sağlam durup durmadığını ve düzgün çalışıp çalışmadığını kontrol edin!

HU

Használati utasítás, B. rész LED-es fényezőró

1002201 ...02 ...03

Olvassa el figyelmesen és őrizze meg az utasítást!

⚠ A csatlakoztatásra és üzemeltetésre vonatkozó biztonsági utasítások

Figyelmen kívül hagyása élet-, égés- és tűzveszélyhez vezethet!

Ne változtassa meg vagy módosítsa a terméket.

A termékre ne rögzítsen semmit.

A terméket nem szabad letakarni.

Kizárólag ép védőüveg megléte esetén üzemeltesse.

A rugalmas csatlakozóvezeték nem takarható le talajjal.

A külső csatlakozóvezeték nem cserélhető. Ha a csatlakozó kábel

megsérült, a lámpát le kell selejtezni.

Működési hiba vagy sérülés gyanúja esetén helyezze üzemén kívül, és

vegye fel a kapcsolatot a kereskedővel vagy egy villamossági

szakemberrel.

Győződjön meg arról, hogy a gyerekek nem tesznek kárt a termékben.

Ne nézzen közvetlenül a fényforrásba.

További biztonsági utasítások = **⚠**

Rendeltetésszerű használat

I (1) **⊕** védelmi osztály - csatlakoztatás védővezetővel.

Kizárólag sík, stabil és nem felbillenő felületen üzemeltesse.

Ne tegye ki erős mechanikus igénybevételnek vagy erős szennyeződésnek.

Védelem az idegen tárgyak és folyadékok ellen (IP-védelmi fokozat)

Lámpa:

IP55: Por ellen kis mértékben védett - Kisnyomású vízsugár ellen védett minden irányból.

Védőérintkező-csatlakozó, IP44-aljzatba helyezve:

IP44: Apró méretű (> Ø 1,0mm) szilárd tárgyak ellen védett - Fröccsenő víz ellen minden irányban védett.

Fényforrás

A lámpatest fényforrása nem cserélhető. Amyennyiben a fényforrás cseréire szorul (pl. élettartam végén), a teljes lámpatest cseréje szükséges.

Ez az termék F energia-hatékonysági osztályú fényforrást tartalmaz.

Ápolás / Tárolás

⚠ Feszültségmentesítse a terméket, és hagyja lehűlni.

Tisztítsa meg rendszeresen kívülről enyhén nedves (vizes) törölkendővel.

Ne tisztítsa nagy nyomású tisztítóval.

A követező hatások nem kívánt hatással lehetnek a termékre. savas környezet, a levegő magas sótartalma, tisztítószerek, műtrágya, szórósó, vegyszerek.

Kizárólag száraz és tiszta helyen tárolandó.

A felállítás helye

Vegye figyelembe az IP védelmi fokozatot. Ennek meg kell felelnie a felállítás helyének.

Földbe szúrható rögzítőnyárs (Tartozékok): Talajban való rögzítéshez.

A földbe szúrható rögzítőnyársat ne használja állandóan nedves talajban.

Rögzítse földbe szúrható rögzítőnyárrsal úgy, hogy a lámpatest ne billenjen fel.

Úgy állítsa fel, hogy a termék ne legyen veszélyes (pl. botlás).

Üzembe helyezés

Kapcsolja össze a hálózati csatlakozót a megfelelő külső csatlakozóaljzattal.

⚠ Ellenőrizze a biztonságos állást és az előírás szerű működést!