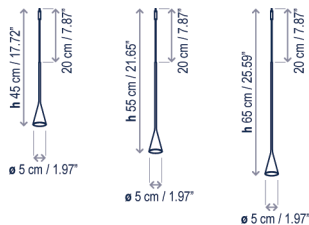


Skybell Circle

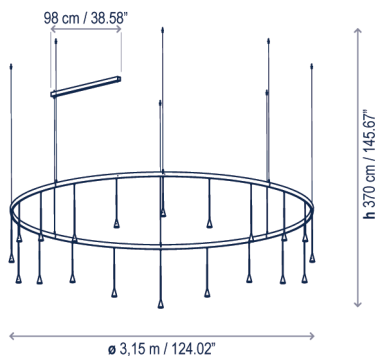
Diseño / Design:
Estudi Manel Molina / 2019

Tipología: Suspensión
Typology: Pendant lamp

Ambiente: Interior
Environment: Indoor



S/20L/40



Luces / Lights
5 x 65 cm / 25.59"
10 x 55 cm / 21.65"
5 x 45 cm / 17.72"

Descripción técnica / Technical description:

Peso Neto: 9,56 kg
Net Weight: 9,56 kg

1 Caja/Box | 250 x 85 x 17 cm | 0,3613 m³
Peso bruto / Gross Weight: 23,1 kg

Materiales: Hierro, aluminio
Materials: Iron, Aluminum

Acabado estructura: color ébano negro
Structure finish: ebony black

Óptica 30° apertura estándar
Beam angle 30° standard

Opciones bajo pedido:
· Driver remoto en falso techo
· 3000K
· Óptica 40°

Options upon request:
· False ceiling remote driver
· 3000K
· Beam angle 40°

Personalizable
Customizable

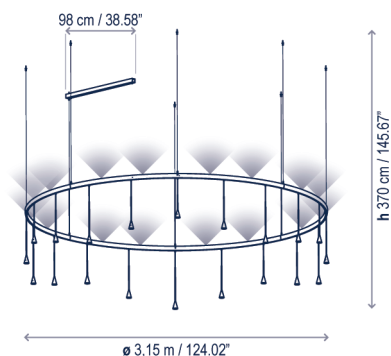
Certificaciones
Certifications

Descripción lámpara iluminación inferior / Lower lighting lamp description:

230V 50Hz IP-20 56 W LED / CRI: 90 / 2700°K
7440 lm fuente de luz / light source

Ref	Acabados / Finishing	Ean13
*35723209056	Regulable Dali/Push - Bell 45/55/65 cm Dimmable Dali/Push - Bell 45/55/65 cm	8435493732039
**35723210056	Regulable 1-10v - Bell 45/55/65 cm Dimmable 1-10v - Bell 45/55/65 cm	8435493725215

S/20L/42



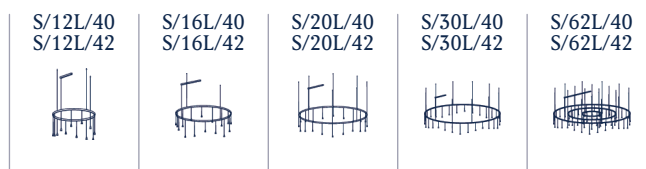
Luces / Lights
5 x 65 cm / 25.59"
10 x 55 cm / 21.65"
5 x 45 cm / 17.72"

Descripción lámpara iluminación superior e inferior / Upper and lower lighting lamp description:

230V 50Hz IP-20 48 W LED / CRI: 90 / 2700°K / 5760 lm fuente luz superior / upper light source
56 W LED / CRI: 90 / 2700°K / 7440 lm fuente luz inferior / lower light source

Ref	Acabados / Finishing	Ean13
*35744209056	Regulable Dali/Push - Bell 45/55/65 cm Dimmable Dali/Push - Bell 45/55/65 cm	8435493732046
**35744210056	Regulable 1-10v - Bell 45/55/65 cm Dimmable 1-10v - Bell 45/55/65 cm	8435493731094

Family / Familia: Skybell Circle



bover
barcelona lights

Avda. Catalunya 173
Poligon Ind. Sud
08440 Cardedeu
Barcelona, Spain

T. +34 938 713 152
F. +34 938 462 089
info@bover.es
www.bover.es