



WEVER & DUCRÉ
LIGHTING

RAY WALL mini 2.0

301220P0

ALGEMEEN

Wand

Opbouw

Koper

IP20

Interieur

Indirect 445^a tot 450^b lm

Direct 415^a tot 430^b lm

Total 825^a tot 850^b lm

825^a tot 850^b lm

LED

Lamp 2 x PAR16

PAR16

Socket GU10

max. 12.0 W

CRI \geq 90

OPTISCH

Beam angle 35°

UGR < 19

ELEKTRISCH

100 - 240 V

Totaal aangesloten vermogen 13.1^b tot 13.2^a W

Klasse 1

Veiligheidsafstand 0.3 m

FYSISCH

Diameter 67 mm

Height 200 mm

0.4 kg

^a PAR16 LAMP 2700K CRI90

^b PAR16 LAMP 3000K CRI90

Project

Type

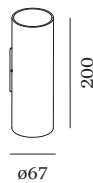
Notities

Kwantiteit

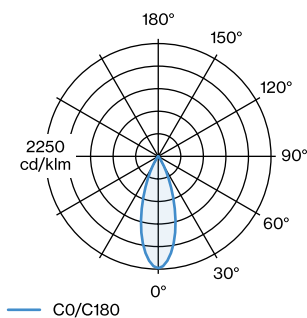
Datum



Cilindrische armatuur voor wandopbouw van aluminium; oppervlak Koper; gepoedercoat; geborsteld; directe/indirecte lichtverdeling; lampfitting GU10; lamptype PAR16; 2x max. 12W; 100 - 240 V; lamp niet inbegrepen; beschermingsgraad IP20; PC1;



LICHTVERDELING





WEVER & DUCRÉ
LIGHTING

RAY WALL mini 2.0

301220P0

ARMATUREN

PAR16 LED lamp

TYPE	KLEUR	Ø-H (MM)	ORDERCODE
2700K >90 CRI GU10	Zwart	ø50-60	9 0 1 2 2 8 B 3
3000K >90 CRI GU10	Zwart	ø50-60	9 0 1 2 2 8 B 5
2700K >90 CRI GU10	Wit	ø50-60	9 0 1 2 2 8 W 3
3000K >90 CRI GU10	Wit	ø50-60	9 0 1 2 2 8 W 5
2700K >80 CRI GU10	Zilver	ø50-60	9 0 5 2 2 7 S 2
3000K >80 CRI GU10	Zilver	ø50-60	9 0 5 2 2 7 S 4