

# Fora M

Diseño / Design:

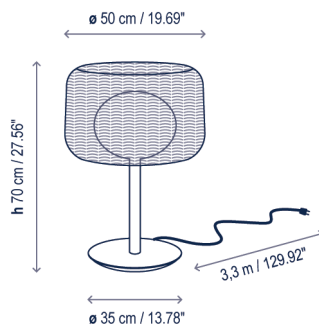
Alex Fernández Camps | Gonzalo Milà / 2010

Tipología: Mesa

Typology: Table lamp

Ambiente: Exterior

Environment: Outdoor



## Descripción técnica / Technical description:

**Peso Neto: 10,55 kg**  
Net Weight: 10,55 kg

**1 Caja/Box | 52 x 52 x 75 cm | 0,2028 m<sup>3</sup>**  
Peso bruto / Gross Weight: 13,45 kg

**Materiales: Aluminio, Acero Inoxidable, Polietileno, Fibra Sintética.**

*Materials: Aluminum, Stainless steel, Polyethylene, Synthetic fiber.*

**Estructuras de metal acabadas con cataforesis y pintura de poliéster epoxi.**

*Metal surfaces coated with cathaphoresis and epoxy polyester paint.*

**Pantallas tejidas a mano con fibra de polietileno sintética reciclable y no tóxica. Fuente de luz protegida por globo de polietileno y protección UV.**

*Hand woven with a recyclable and non-toxic synthetic polyethylene fiber. Light source protected by UV resistant polyethylene globe.*

**Cable sin interruptor de neopreno negro resistente al agua. Consulte opciones de anclaje. Instalación eléctrica fija disponible bajo pedido.**

*Black waterproof neoprene cable without switch. Consult for fastening options. Hardwired version upon request.*

**Personalizable: consultar**

*Customizable: consult*

**Bombillas no incluidas**

*Bulbs not included*

**Certificaciones**  
Certifications



## Descripción lámpara / Lamps description:

2 x 22 W CFL E-27 2 x 9 W LED E-27 A60

Ref	Acabados / Finishing	Ean13
2230301/P695	Blanco Roto - Pantalla Beige Claro* Natural White - Light Beige Shade*	8435493705286
2230303/P696	Marrón Grafito - Pantalla Marrón Rattan* Graphite Brown - Rattan Brown Shade*	8435493705293

\*Por favor, tenga en cuenta que los tonos de color de la pantalla pueden no ser los mismos en todos los casos. / Please note that the shades may have small variations in tone.

**Nota de uso: Para ambientes con alto grado de salinidad, será necesario realizar un correcto mantenimiento de la luminaria. Recomendamos limpiar con un cepillo suave y retirar la sal, el polvo, o la suciedad depositada por la humedad o el viento.**

*Note of use: For environments with a high salinity, proper maintenance of the luminaire will be necessary. We recommend cleaning it with a soft brush and remove salt, dust, or dirt deposited by moisture or wind.*

**bover**  
barcelona lights

Avda. Catalunya 173  
Poligon Ind. Sud  
08440 Cardedeu  
Barcelona, Spain

T. +34 938 713 152  
F. +34 938 462 089  
info@bover.es  
www.bover.es

Familia / Family: Fora

