

- NOTICE DE MONTAGE -

**UNSEEN**

*Chandelier UNSEEN de STUDIO PEPE*

- ASSEMBLY INSTRUCTION -

**UNSEEN**

*Chandelier UNSEEN by STUDIO PEPE*

**Petite  
Friture**

# UNSEEN

## Chandelier de STUDIO PEPE *Chandelier by STUDIO PEPE*

### INFORMATIONS TECHNIQUES

- Environnement : intérieur.
- Fabriqué en Europe (France).
- 184W - 15883lm – 2700°k.
- Dimmable.
- Câbles transparents et filins métalliques de 2,5m.
- Si le câble extérieur souple ou le cordon de ce luminaire est endommagé, il doit être remplacé exclusivement par le fabricant, son service de maintenance ou toute personne de qualification équivalente, cela afin d'éviter tout risque.
- Nous recommandons 4 personnes pour l'installation.

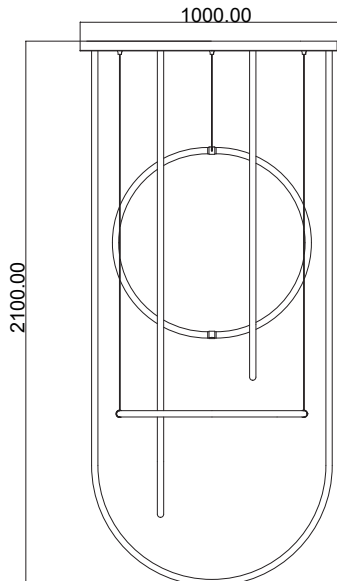
### TECHNICAL DETAILS

- *Environment : indoor.*
- *Made in Europe (France).*
- *184W - 15883lm – 2700°k.*
- *Dimmable.*
- *Transparent wire and aircraft cable of 2,5m.*
- *If the external flexible cable or the cord of this lamp is damaged, it may only be replaced by the manufacturer's maintenance service or any person with equi-valent qualifications, in order to avoid any risk.*
- *We recommend 4 people for the installation.*

Laiton verni, acier peint, tube polycarbonate.  
Système lumineux : LED intégré.

*Varnished brass, painted steel, polycarbonate tube.*  
*Lighting system : LED integrated.*


**H2100mm x  
Ø1000mm  
27kg**




## UNSEEN


Chandelier de STUDIO PEPE  
*Chandelier by STUDIO PEPE*

**PETITE FRITURE** Unseen chandelier

 This luminaire contains built-in LED lamps :

 } L  
E  
D

The lamps cannot be changed in the luminaire

874/2012 



**Avant tout branchement  
veiller à couper le courant  
au niveau de l'alimentation  
générale**

***Before connection warning  
turn off the general  
electricity***

## CONSEIL D'ENTRETIEN

### MAINTENANCE

•Nettoyez avec un chiffon doux non pelucheux (légèrement humide)

•Afin de garantir la rectitude des câbles transparents et des filins métalliques. Veuillez à les enrouler en rond et à ne pas les pincer.

•Clean with a soft, lint-free cloth (slightly wet)

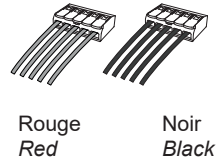
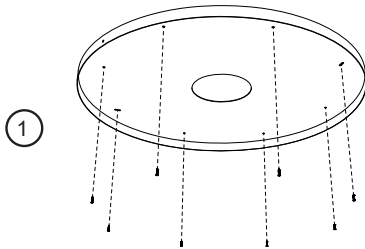
• In order to guarantee the straightness of transparent cables and metallic cables. Be careful to wrap them in a circle and not to pinch them.

# MISE EN PLACE DE LA PLAQUE DE SUPPORT

## PLACING THE SUPPORT PLATE

- 1) Fixer le support avec des chevilles adaptées à votre plafond.
- 2) Connecter le câble d'alimentation à la borne. Faire les connections en reliant ensemble des différentes bornes. Rouge avec rouge (phase +) noir avec noir (neutre -).

- 1) Screw back plate to ceiling with adapted dowels.
- 2) Connect the wires using the terminal block. Make the connections between the different electrical terminals. Red with red (line +), black with black (neutral -).



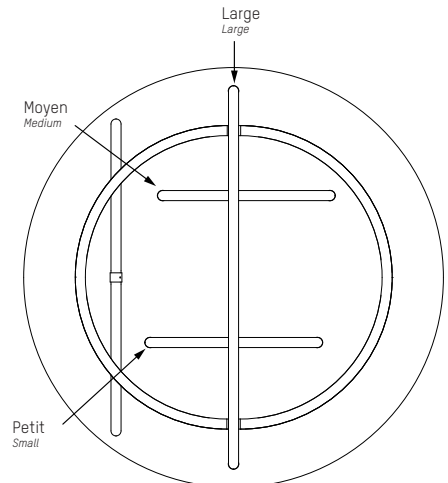
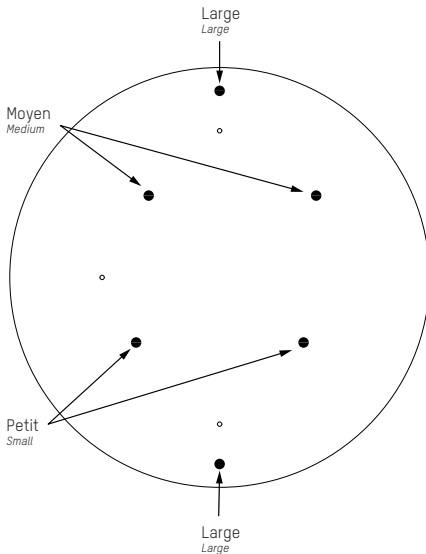
---

# ASSEMBLAGE DES DIFFERENTS ELEMENTS

## ASSEMBLY OF ALL THE ELEMENTS.

Emplacement des différents éléments.

Location of the various elements.

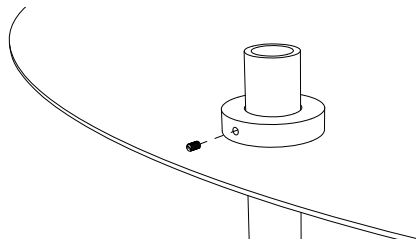


## ASSEMBLAGE SUSPENSION U (X3 PCS)

SUSPENSION U ASSEMBLY (X3 PCS)

- 1) Passer le tube à travers la bague aluminium prévue et laisser dépasser de 1 cm
- 2) Tourner le tube afin d'aligner les trous de la bague et du tube. Fixer avec la vis de maintien

- 1) Push the tube through the aluminium ring and leave 1 cm of tube out at the top
- 2) Turn the tube in order to align the holes in ring and tube. Tighten the screw to fix together.

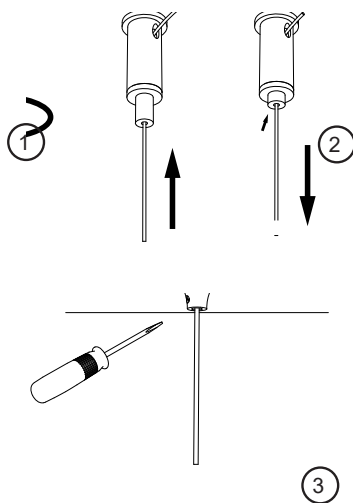


## ASSEMBLAGE SUSPENSION O (X2 PCS)

O SUSPENSION ASSEMBLY (X2 PCS)

- 3) Pour régler la hauteur pousser le filin pour monter.
- 4) Appuyer sur le poussoir et tirer le filin pour descendre.
- 5) Régler la hauteur de câble électrique en dévissant la vis, tirer ou pousser le fil. Puis serrer la vis sans trop forcer.

- 3) Push the aircraft cable to go up.
- 4) Press the push-button and pull the aircraft cable to go down.
- 5) To set the electrical wire, unscrew the screw, pull or push the wire. Tighten slowly the screw.



# BRANCHEMENTS ELECTRIQUES

## ELECTRICAL CONNECTION

Le chandelier est fourni avec 5 transformateurs électriques. Chaque transformateur doit être relié avec une source lumineuse. Le chandelier comporte 5 sources lumineuses (deux O et trois U).  
Conseil : supporter le poids de la plaque de maintien des sources lumineuse pour faciliter le montage.

*The chandelier is supplied with 5 drivers. Each driver must be connected with a light source. The chandelier has 5 light sources (two O's and three U's).*

*Tip: support the weight of the light source retaining plate to facilitate assembly.*

6) Connecter le câble d'alimentation à la borne. Faire les connections en reliant ensemble des différentes bornes. Rouge avec rouge (phase +) noir avec noir (neutre -). Un transformateur électrique par suspension O (x2). Un transformateur électrique par suspensions U (x3).

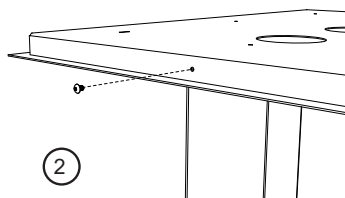
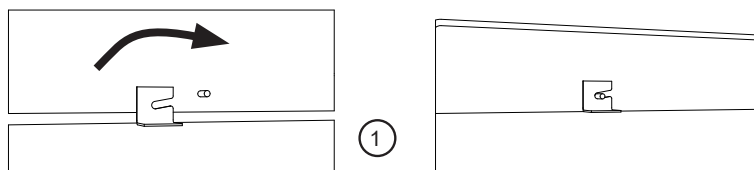
*6) Connect the wires using the terminal block. Make to main connections between the different electrical terminals. Red with red (line +), black with black (neutral -). One driver by O suspensions (x2). One driver by U suspensions (x3).*

## MISE EN PLACE FINALE

### FINAL SETUP

7) Placer la partie basse de la plaque contre le support déjà fixé et glisser les pattes de fixation dans les emplacements.  
8) Mettre en place la vis de maintien pour fermer la boîte de jonction.

*7) Attach the bottom part of the ceiling plate to the already installed upper part by sliding it in place.  
8) Close the junction box with the screw.*





**- CONTACT -**

[sales@petitefriture.com](mailto:sales@petitefriture.com)

+33(0)1 44 54 13 95

[www.petitefriture.com](http://www.petitefriture.com)

**Petite  
Friture**

VERSION 2019/12