

GB The external cord of this luminaire cannot be replaced; if the cord is damaged, the luminaire must be destroyed.

PLEASE READ THE INSTRUCTIONS CAREFULLY BEFORE COMMENCING ASSEMBLY

Live: Normally Brown / Red
Neutral: Normally Blue / Black
Earth: Normally Green / Yellow

FR Le câble externe ne peut pas être remplacé. S'il est endommagé, le luminaire doit être détruit.

LIRE ATTENTIVEMENT LES INSTRUCTIONS AVANT DE COMMENCER LE MONTAGE

Phase: Normalement Brun / Rouge
Neutre: Normalement Bleu / Noir
Terre: Normalement Vert / Jaune

IT Il cavo esterno non può essere sostituito; se è danneggiato, l'apparecchio di illuminazione deve essere distrutto.

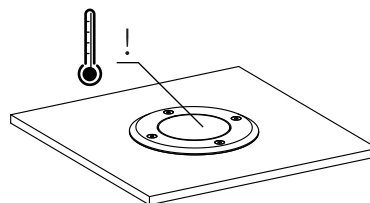
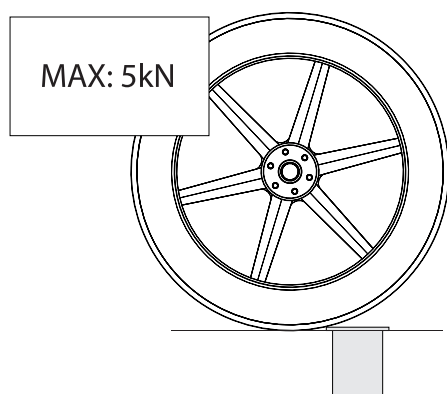
LEGGERE ATTENTAMENTE LE ISTRUZIONI PRIMA DI COMINCIARE L'ASSEMBLAGGIO

Cavo positivo: normalmente marrone o rosso
Cavo neutro: normalmente blu o nero
Cavo terra: normalmente verde o giallo

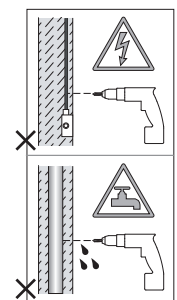
DE Das externe Netzkabel kann nicht ausgetauscht werden. Wenn es beschädigt ist, muss die Leuchte entsorgt werden.

LESEN SIE BITTE DIE ANWEISUNGEN SORGFÄLTIG DURCH, BEVOR SIE MIT DEM ZUSAMMENBAUEN BEGINNEN

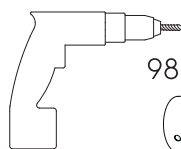
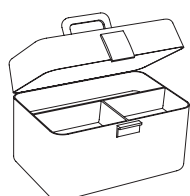
Phase: Normalerweise Braun / Rot
Nulleiter: Normalerweise Blau / Schwarz
Erde: Normalerweise Grün / Gelb



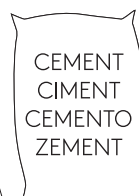
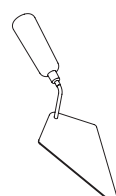
FOR FLOOR USE ONLY
Usage au sol uniquement
Nur zum Gebrauch als Stehleuchte
Solo per uso a terra



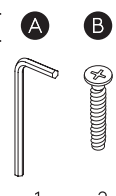
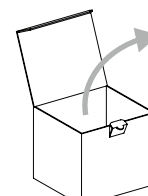
ALL ELECTRICAL CONNECTIONS MUST BE FULLY COVERED WITH INSULATING TAPE.
Toutes les connexions électriques doivent être entièrement recouvertes de ruban isolant.
Alle elektrischen Anschlüsse müssen vollständig mit Isolierband abgedeckt werden.
Tutte le connessioni elettriche devono essere coperte perfettamente con il nastro isolante.



GRAVEL
GRAVIER
GHIAIA
KIES



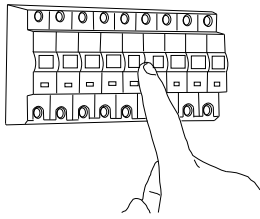
CEMENT
CIMENT
CEMENTO
ZEMENT



x1

x2

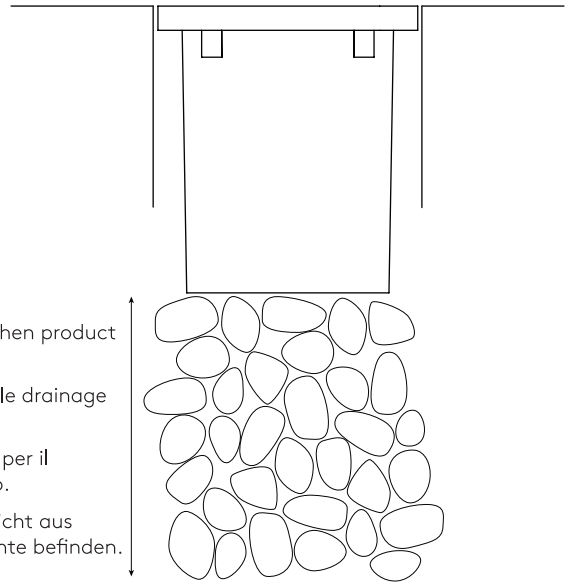
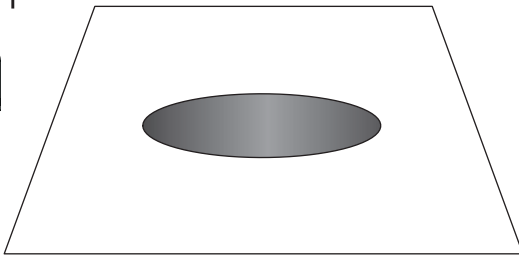
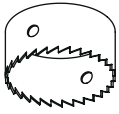
1



TURN OFF POWER
 Couper Le Courant! /
 Strom Abhalten! /
 Spegnere La Corrente!

2

98mm



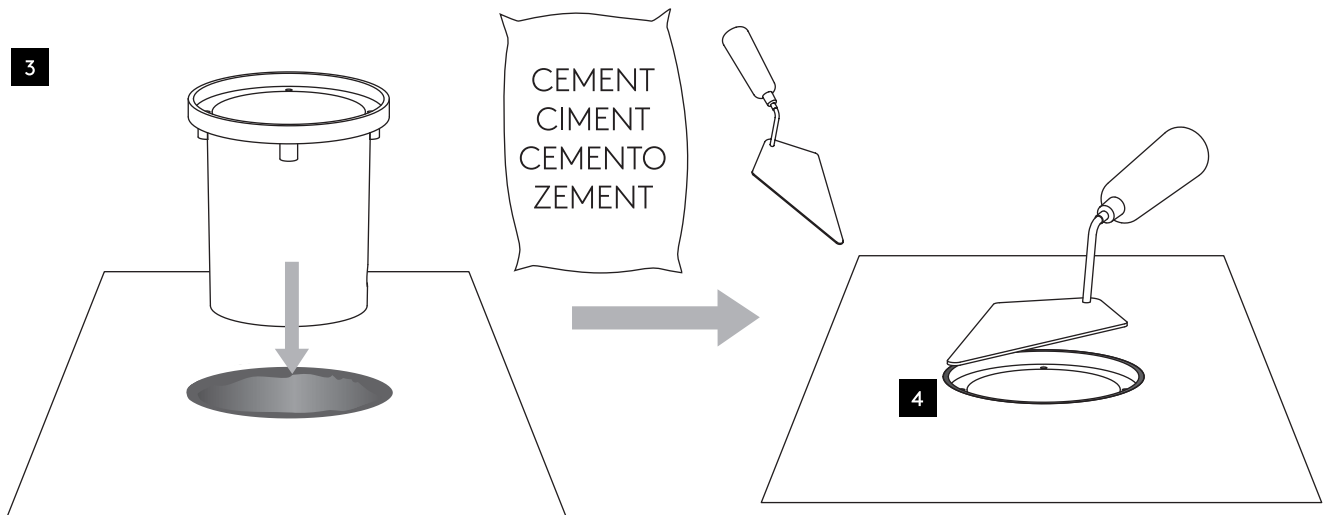
300mm minimum gravel pit required for drainage when product is installed in the ground.

Une gravière de 300 mm minimum est requise pour le drainage lorsque le produit est installé dans le sol.

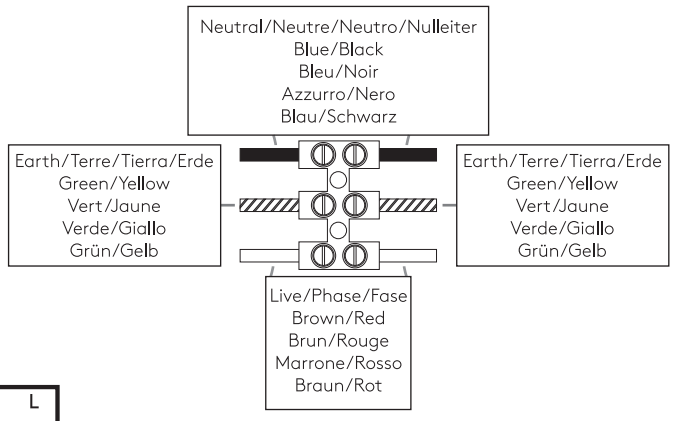
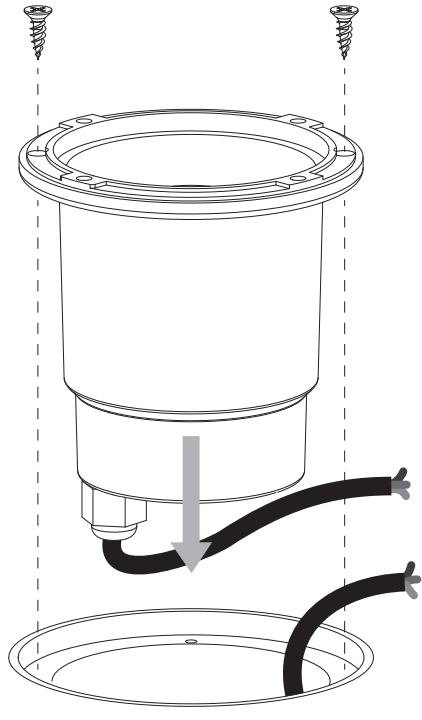
Una fossa di ghiaia di minimo 300 mm è necessaria per il drenaggio quando il prodotto è installato nel terreno.

Bei Bodenmontage muss sich eine 300mm tiefe Schicht aus drainagefähigem Material (z.B. Kies) unter der Leuchte befinden.

3



4



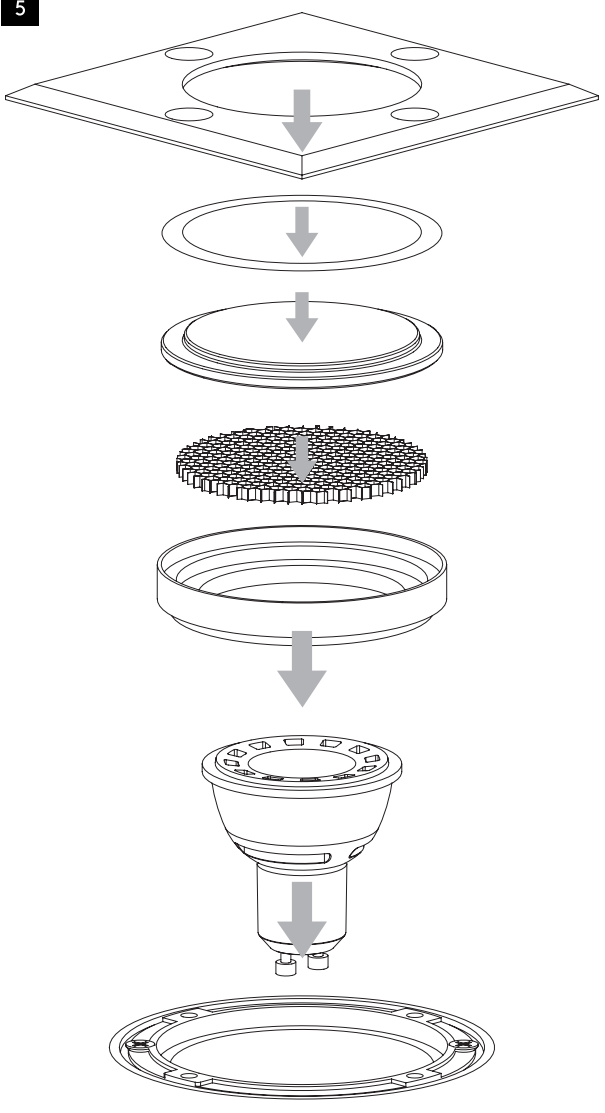
IP65!

L	L
⊕	⊕
N	N

~ 100-240V

Terminal block not included.
 Connexion non incluse.
 Morsettiera non inclusa.
 Anschlussklemme nicht im Lieferumfang enthalten.

5



6

