



WEVER & DUCRÉ
LIGHTING

RAY WALL mini 2.0

301220W0

ALGEMEEN

Wand
Opbouw
Matwit
RAL 9003^a
IP20
Interieur
Indirect 450^b tot 455^c lm
Direct 465^c tot 505^b lm
Total 885^c tot 910^b lm
885^c tot 910^b lm

LED

Lamp 2 x PAR16
PAR16
Socket GU10
max. 12.0 W
CRI \geq 90

OPTISCH

Beam angle 35°
UGR < 19

ELEKTRISCH

100 - 240 V
Totaal aangesloten vermogen 13.1^c tot 13.2^b W
Klasse 1
Veiligheidsafstand 0.3 m

FYSISCH

Diameter 67 mm
Height 200 mm
0.4 kg

^a Color may deviate slightly due to production conditions.

^b PAR16 LAMP 3000K CRI90

^c PAR16 LAMP 2700K CRI90

Project

Type

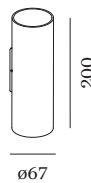
Notities

Kwantiteit

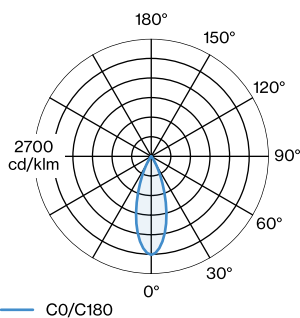
Datum



Cilindrische armatuur voor wandopbouw van aluminium; oppervlak Matwit; gepoedercoat; mat textuur; RAL 9003; directe/indirecte lichtverdeling; lampfitting GU10; lamptype PAR16; 2x max. 12W; 100 - 240 V; lamp niet inbegrepen; beschermingsgraad IP20; PC1;



LICHTVERDELING





WEVER & DUCRÉ
LIGHTING

RAY WALL mini 2.0

301220W0

ARMATUREN

PAR16 LED lamp

TYPE	KLEUR	Ø-H (MM)	ORDERCODE
2700K >90 CRI GU10	Zwart	Ø50-60	9 0 1 2 2 8 B 3
3000K >90 CRI GU10	Zwart	Ø50-60	9 0 1 2 2 8 B 5
2700K >90 CRI GU10	Wit	Ø50-60	9 0 1 2 2 8 W 3
3000K >90 CRI GU10	Wit	Ø50-60	9 0 1 2 2 8 W 5
2700K >80 CRI GU10	Zilver	Ø50-60	9 0 5 2 2 7 S 2
3000K >80 CRI GU10	Zilver	Ø50-60	9 0 5 2 2 7 S 4