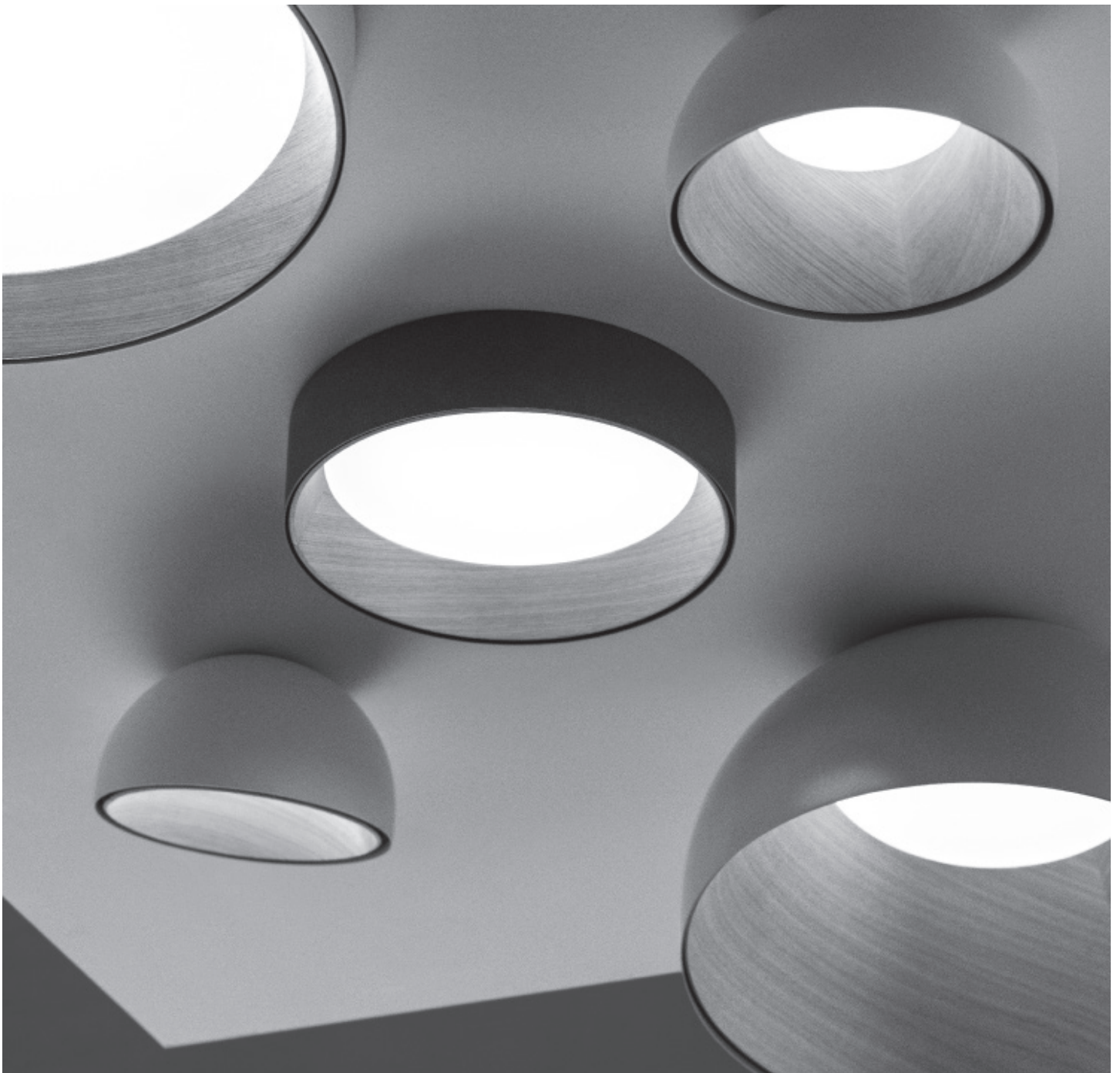


VIBIA

Assembly instructions / Instrucciones de montaje / Montageanleitung
Istruzioni di montaggio / Instructions de montage

Duo

Design by Ramos & Bassols



Supplied material / Material suministrado / Geliefertes Material
Materiale incluso / Matériel fourni

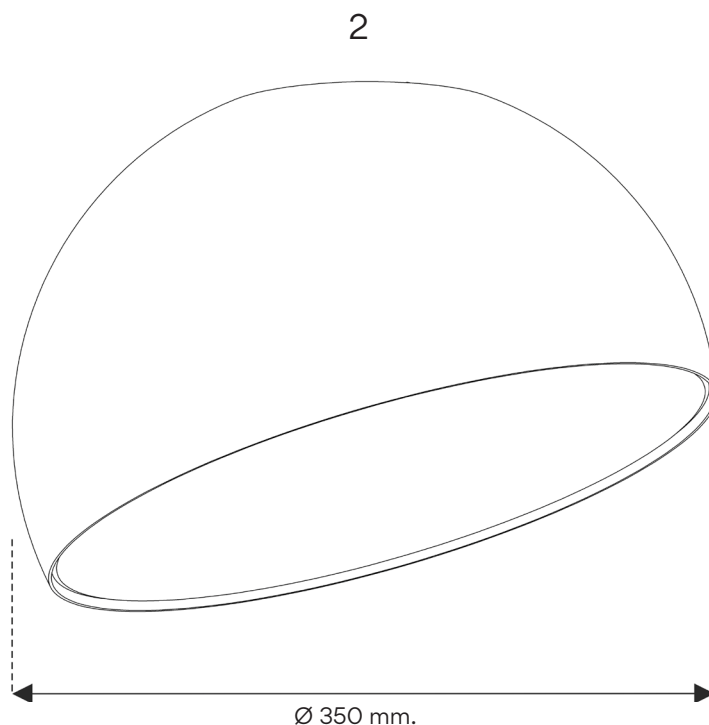
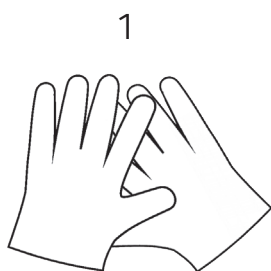
4876

1. Gloves / Guantes / Handschube / Guanti / Gants

1 un.

2. Lighting fixture / Estructura luminaria / Leuchtenstruktur / Struttura lampada /
Structure du luminaire

1 un.



Technical specifications / Especificaciones técnicas / Technische Daten
Specifiche tecniche / Caractéristiques techniques

4876

Net Weight / Peso Neto / Netto-Gewicht 4 kg.
Peso netto / Poids net



1 x LED PLATE 12W 350mA



IP20

CE

~ 50 Hz



Class I. Product with an additional protection cable (grounds).

Clase I. Aparato con un cable protector adicional (toma de tierra).

Klasse I. Apparat mit zusätzlichen Schutzleiter (Erdkabel).

Classe I. Apparechio con un cavo di protezione aggiuntivo (presa di terra).

Classe I. Appareil avec câble d'isolation additionnel (borne de terre).



Product protected against solid object as big as or bigger than 12 mm. No protection against water.

Producto protegido contra la penetración de cuerpos sólidos de tamaño igual o superior a 12mm. Sin protección al agua.

Produkt ist geschützt gegen das Eindringen von Fremdkörpern >12mm. Kein Schutz gegen Eindringen von Wasser.

Prodotto protetto contro la penetrazione di corpi solidi di dimensioni pari o superiori a 12 mm. Non protetto dall'acqua.

Produit protégé contre les intrusions de corps solides de taille égale ou supérieure à 12 mm. Non protégé contre l'eau.



Alternating current.

Corriente alterna.

Wechselstrom.

Corrente alternata

Courant alternatif.

Caution

Before assembling and installing this product, carefully read the following:

- Switch of the mains before installing the lamp.
- To install on the ceiling, always choose the most adequate fixing tools for the ceiling material.
- This lamp is for indoor use only, excluding bathrooms or any type of damp surface.
- We recommend reading the manual before installing the lamp. Keep this instructions for future reference.
- Do not disassemble, modify or try to repair this fitting. In order to get technical assistance contact VIBIA. Any change or modification to the light fitting can null the manufacturer's guarantee.
- Use these gloves to touch the lamp during the installation to avoid smudges and dirt on its surface.
- All electronic products and batteries must be taken to separate waste collection points at the end of their working lives, they must not be disposed of in normal household waste. It is the responsibility of the user to dispose of the equipment using a designated collection point or service for separate recycling of waste electrical and electronic equipment (WEEE) and batteries according to local laws.

Precaución

Antes de proceder al montaje e instalación de esta luminaria, leer detenidamente las siguientes consideraciones:

- Desconectar el suministro eléctrico antes de proceder a la instalación de la luminaria.
- Para el montaje de la luminaria al techo elegir los elementos de fijación mas adecuados en función del soporte de instalación.
- Esta luminaria es apta únicamente para su uso en interior, excepto en baños o cualquier tipo de superficie húmeda.
- Recomendamos leer el manual antes de iniciar la instalación de la luminaria. Guardar estas instrucciones para futuras consultas.
- No desmonte, modifique, ni intente reparar la luminaria. Para recibir asistencia técnica, pongase en contacto con VIBIA. Cualquier cambio o modificación en la luminaria puede anular la garantía del fabricante.
- Utilice estos guantes para manipular la luminaria durante el montaje y evitar un posible trasvase de suciedad de sus manos.
- Todos los productos electrónicos y las baterías deben llevarse a puntos de recolección de residuos separados cuando finalicen sus ciclos de vida, no se deben desechar en la cadena normal de residuos con la basura doméstica. Es responsabilidad del usuario desechar los dispositivos en un punto o servicio de recolección designado para el reciclaje separado de residuos de aparatos eléctricos y electrónicos (WEEE), así como las baterías, de conformidad con las leyes locales.

Vorsicht

Bevor Sie mit der Montage dieser Leuchte beginnen, sollten Sie die folgenden Hinweise in aller Ruhe lesen und berücksichtigen:

- Schalten Sie vor dem elektrischen Anschluss den Strom ab.
- Wählen Sie passend zu der Vorrichtung für die Deckenmontage der Leuchte das dafür geeignetste Befestigungsmaterial.
- Diese Leuchte ist ausschliesslich für den Gebrauch im Innenbereich vorgesehen, ausser Bädern oder anderen Feuchträumen.
- Wir empfehlen vor Montagebeginn die Anleitung zu lesen. Bewahren Sie die Anleitung für etwaige zukünftige Fragen auf.
- Die Leuchte nicht auseinanderbauen, baulich ändern oder reparieren. Für technische Hilfe VIBIA kontaktieren. Eigenmächtig vorgenommene Änderungen an der Leuchte führen zu einem Verlust der Garantie.
- Benutzen Sie diese Handschuhe während der Montage, um keinen Schmutz der Hände auf die Leuchte zu übertragen.
- Alle elektronischen Produkte und Batterien am Ende Ihrer Lebensdauer getrennt entsorgt werden müssen, sie dürfen nicht über den normalen Fluss des Haushaltsmülls entsorgt werden. Es unterliegt der Verantwortlichkeit des Benutzers, die Ausrüstung unter Verwendung einer ausgewiesenen Sammelstelle oder eines Dienstes für getrenntes Recycling von elektrischen oder elektronischen Geräten und Batterien entsprechend der Gesetze vor Ort zu entsorgen (WEEE = Waste of Electrical and Electronic Equipment = Elektro - und Elektronikgeräte - Abfall).

Attenzione

Prima di procedere all'installazione e all'installazione di questo apparecchio, leggere attentamente le seguenti considerazioni:

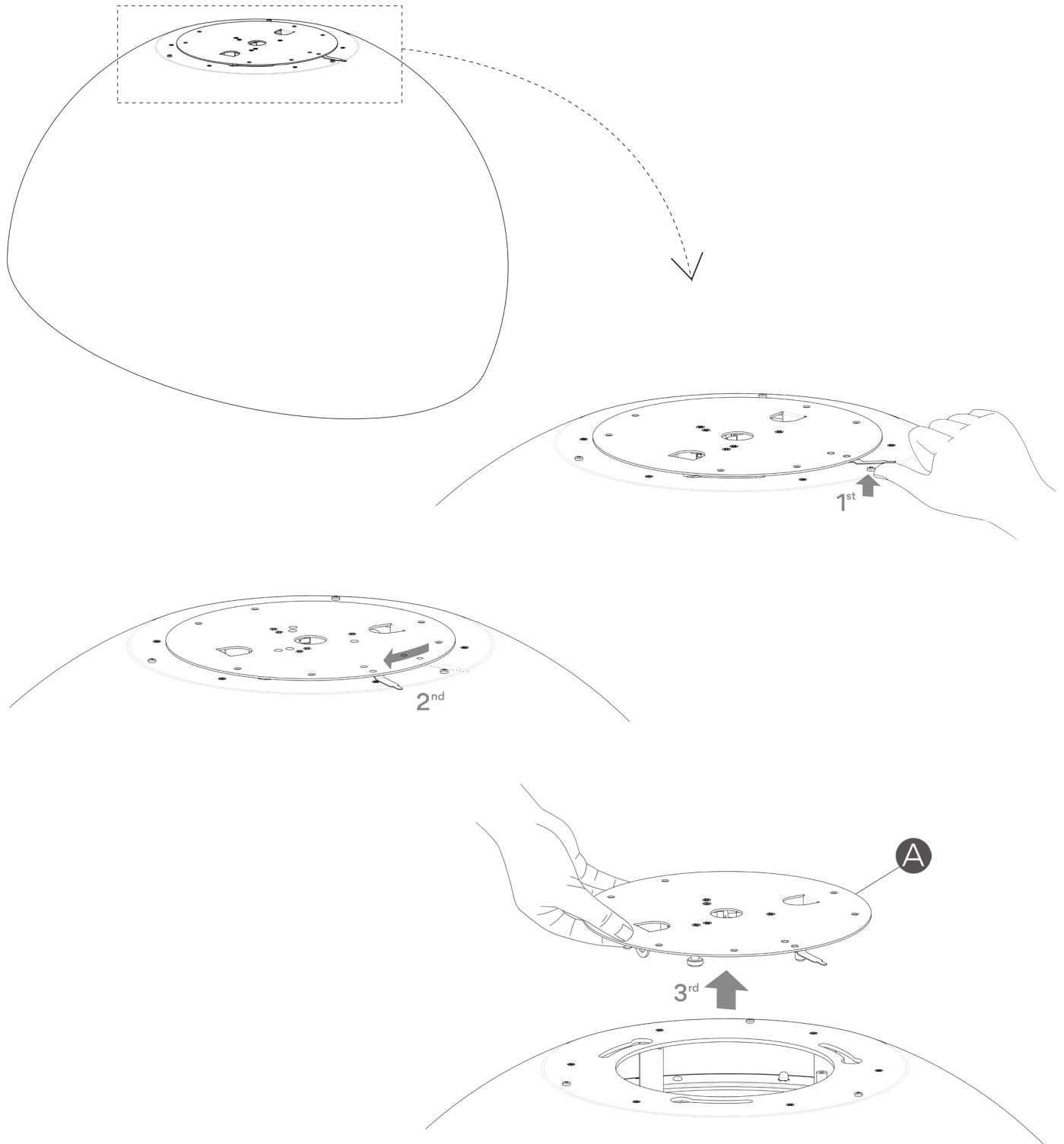
- Scollegare l'alimentazione prima di procedere all'installazione dell'apparecchio.
- Per il montaggio della lampadina al soffitto, usare gli strumenti di fissaggio più adeguati in base alla superficie di installazione.
- Questo apparecchio è adatto solo per uso interno, ad eccezione dei bagni o di qualsiasi tipo di superficie bagnata.
- Si consiglia di leggere il manuale prima di iniziare l'installazione dell'apparecchio. Salva queste istruzioni per future consultazioni.
- Non smontare, modificare né cercare di riparare la lampada. Per richiedere assistenza tecnica, mettersi in contatto con VIBIA. Qualsiasi cambiamento o modifica alla lampada può annullare la garanzia del fabbricante.
- Indossare i guanti inclusi nella confezione per maneggiare la lampada durante il montaggio ed evitare di contaminare la superficie.
- Tutti i prodotti elettronici e le batterie devono essere separate in punti di raccolta del rifiuti una volta terminato l'utilizzo, non devono essere smaltiti nel normale flusso dei rifiuti insieme ai rifiuti domestici. È responsabilità dell'utente smaltire l'apparecchiatura utilizzando un punto di raccolta o un servizio per il riciclo di rifiuti di apparecchiature elettriche ed elettroniche (RAEE) e batterie secondo le leggi vigenti.

Attention

Avant de procéder à l'assemblage et à l'installation de ce luminaire, lisez attentivement les considérations suivantes:

- Débranchez l'alimentation avant de procéder à l'installation du luminaire.
- Pour fixer le luminaire au plafond, utilisez les éléments de fixation les mieux adaptés au support.
- Ce luminaire ne convient que pour une utilisation en intérieur, sauf dans les salles de bains ou tout type de surface humide.
- Nous vous recommandons de lire le manuel avant de commencer l'installation du luminaire. Sauvegardez ces instructions pour futures consultations.
- Ne démontez pas le luminaire, ne le modifiez pas et n'essayez pas de le réparer. Pour bénéficier d'une assistance technique, contactez VIBIA. Toute altération ou modification du luminaire peut annuler la garantie du fabricant.
- Lors du montage, manipulez ce luminaire à l'aide des gants fournis pour éviter toute trace de doigts.
- Tous les produits électroniques et toutes les batteries doivent être apportés à des points de collecte distincts de ceux des ordures ménagères normales lorsqu'ils arrivent en fin de vie. Il incombe à l'utilisateur de se débarrasser de l'équipement dans un point de collecte ou auprès d'un service spécifiquement désigné pour le recyclage des déchets électriques et des équipements électroniques (DEEE) ainsi que des batteries, dans le respect de la législation locale.

1



EN

IMPORTANT NOTICE:
Switch of the mains before installing the lamp.

1. Remove the disk plate (A) following the movements as indicated in the arrows. First lift the flange and rotate the disk plate till it's loose.

ES

IMPORTANTE:
Desconectar el suministro eléctrico antes de realizar la instalación de la luminaria.

1. Desmontar el plato (A) siguiendo el movimiento que indican las flechas. Primero levantar la pestaña y rotar el plato hasta que quede suelto.

D

WICHTIG:
Schalten Sie den Strom ab, bevor Sie die Leuchtenmontage realisieren.

1. Montieren Sie die Platte (A) in Richtung der Pfeile ab. Heben Sie zunächst die Lasche und drehen Sie die Platte, bis sie sich löst.

IT

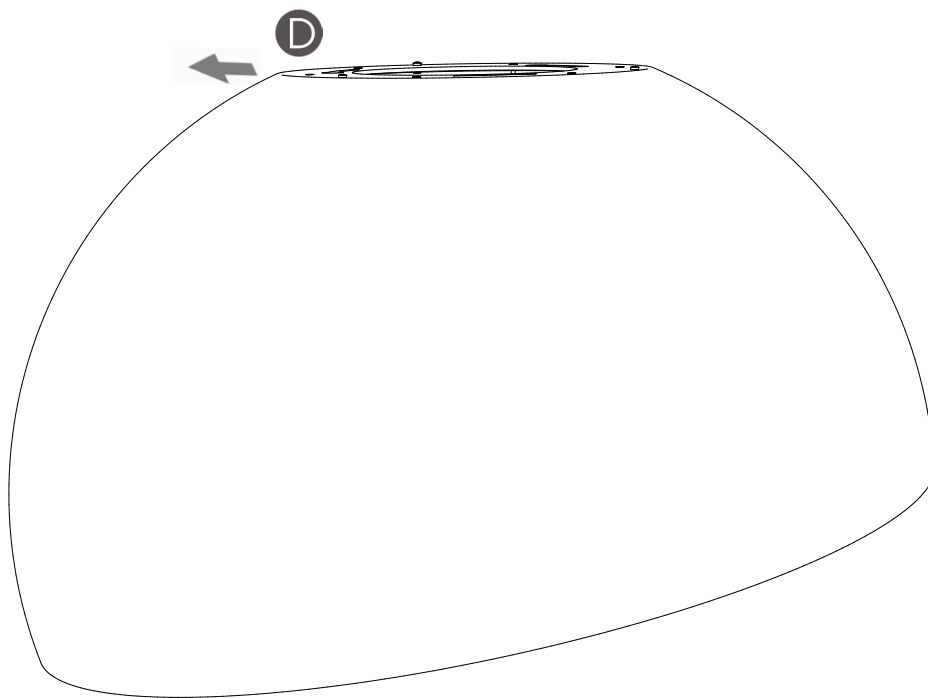
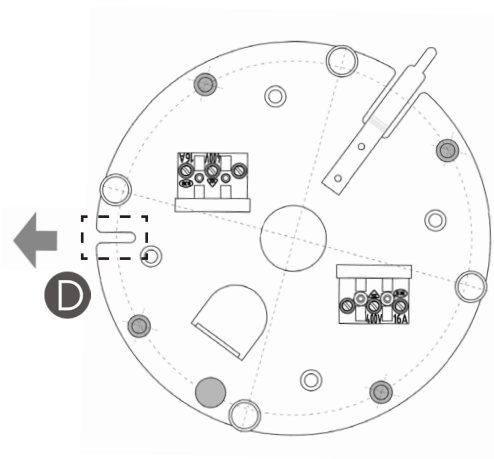
AVISO IMPORTANTE:
Spegner la rete prima di installare la lampada.

1. Smontare il piatto (A) seguendo la direzione indicata dalle frecce. Sollevare prima la linguetta e ruotare il piatto fino a liberarlo.

FR

IMPORTANT:
Débrancher l'alimentation avant pour effectuer l'installation du luminaire.

1. Démontez le plateau de connexion (A) en suivant les mouvements indiqués par les flèches. Levez d'abord la languette puis faites tourner le plateau jusqu'à ce qu'il se libère du corps du luminaire.



EN

2. Before mounting the disk plate on the ceiling, make sure that the orientation of the shade is as desired.

NOTE: the groove or mark on the rosette indicates the lowest part of the lamp.

ES

2. Antes de colocar el plato en el techo asegurarse de que la orientación de la pantalla es la deseada.

NOTA: la ranura o marca en el florón indica el punto más bajo de la luminaria.

D

2. Stellen Sie sicher, dass der Schirm wie gewünscht ausgerichtet ist, bevor Sie die Platte an die Decke montieren.

HINWEIS: die Nut bzw. Markierung am Baldachin geben den untersten Punkt der Leuchte an.

IT

2. Prima di posizionare il piatto sul soffitto, assicurarsi che l'orientamento dello schermo sia quello desiderato.

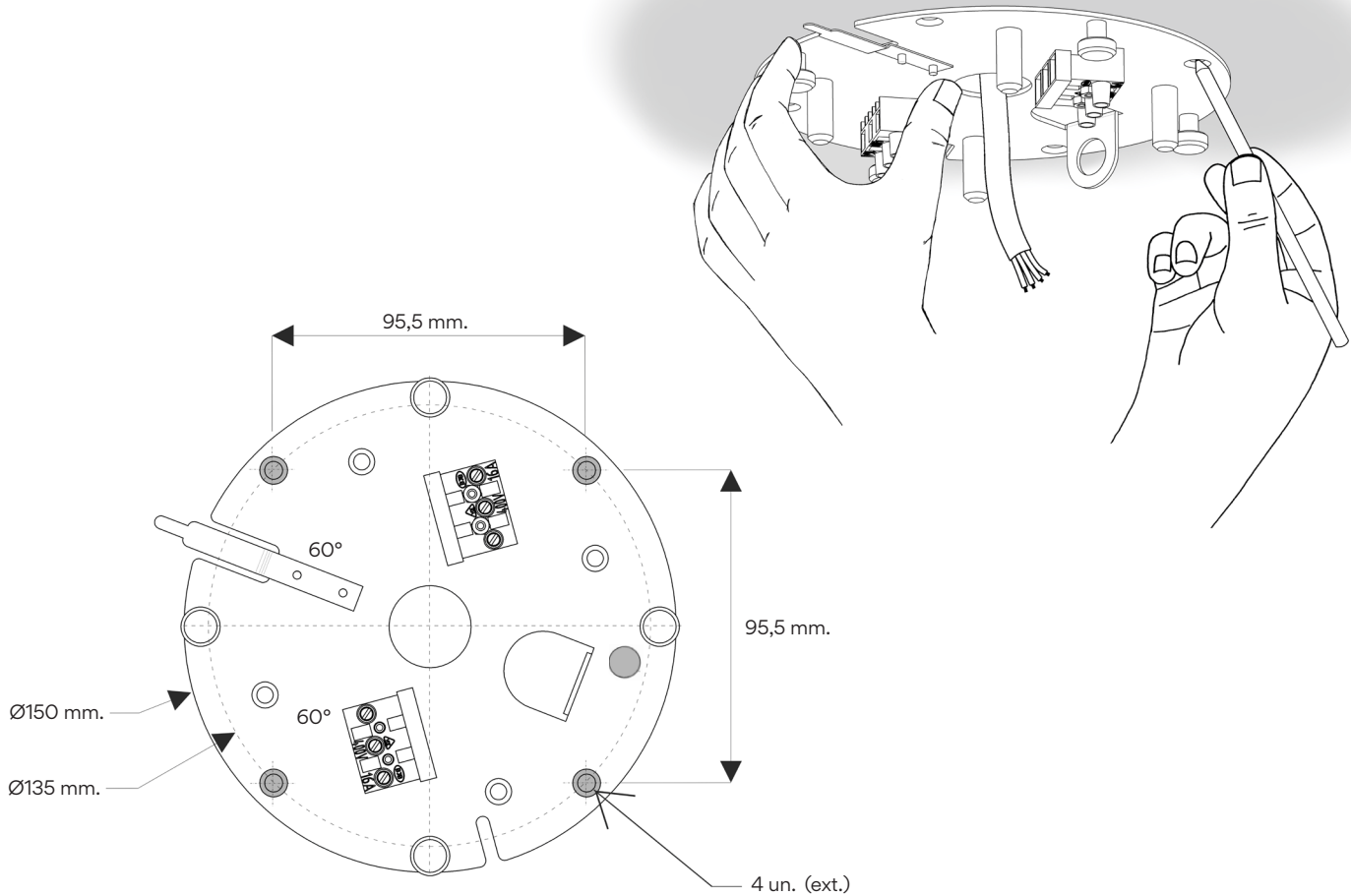
NOTA: la scanalatura o segno presente sul rosone indica il punto più basso della lampada.

FR

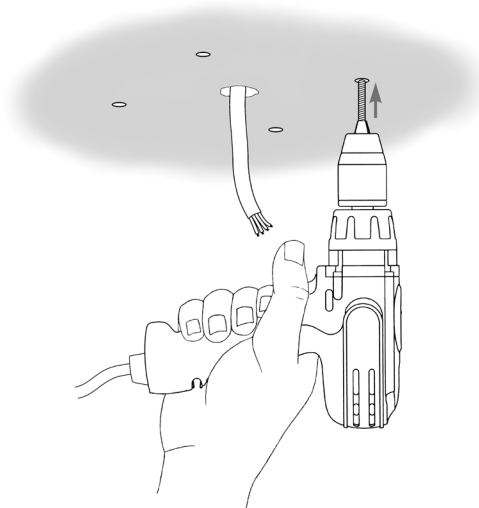
2. Avant de fixer le plateau de fixation au plafond, veuillez vérifier que le luminaire est orienté comme vous le désirez.

NOTE : la rainure ou la marque sur le boîtier vous indique la partie la plus basse du luminaire.

3



4



EN

3. Pass the electrical installation cable through the cable opening and mark the points for the fixing to the ceiling. The drawing shows the distance between them in millimetres, if you prefer not to use the cover plate as a template.

4. Drill holes at the points marked in the previous step.

ES

3. Pasar el cable de su instalación eléctrica a través del orificio de entrada de cable, y marcar los puntos de fijación al techo. En el dibujo puede ver las distancias en milímetros, si no quiere utilizar el plato como plantilla.

4. Realice los taladros en los puntos marcados en el paso anterior.

D

3. Führen Sie Ihr Anschlusskabel durch die Öffnung und markieren Sie die Befestigungspunkte an der Decke. In der Abbildung sind die Abstände aufgeführt (in Millimeter), falls Sie die Scheibe nicht als Schablone nutzen möchten.

4. Fertigen Sie nun an den im vorherigen Schritt angefertigten Markierungen ohrlöcher an.

IT

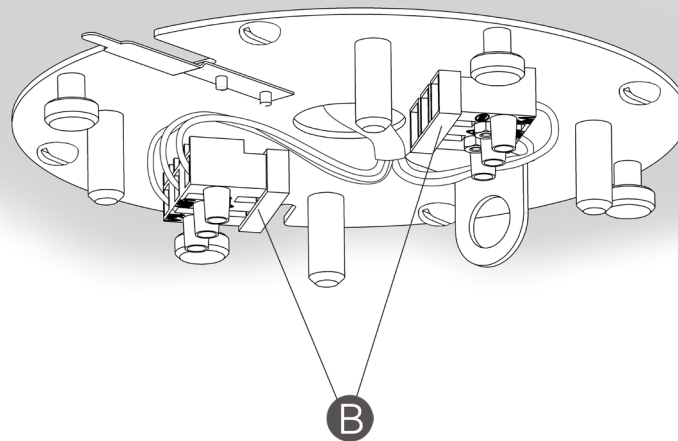
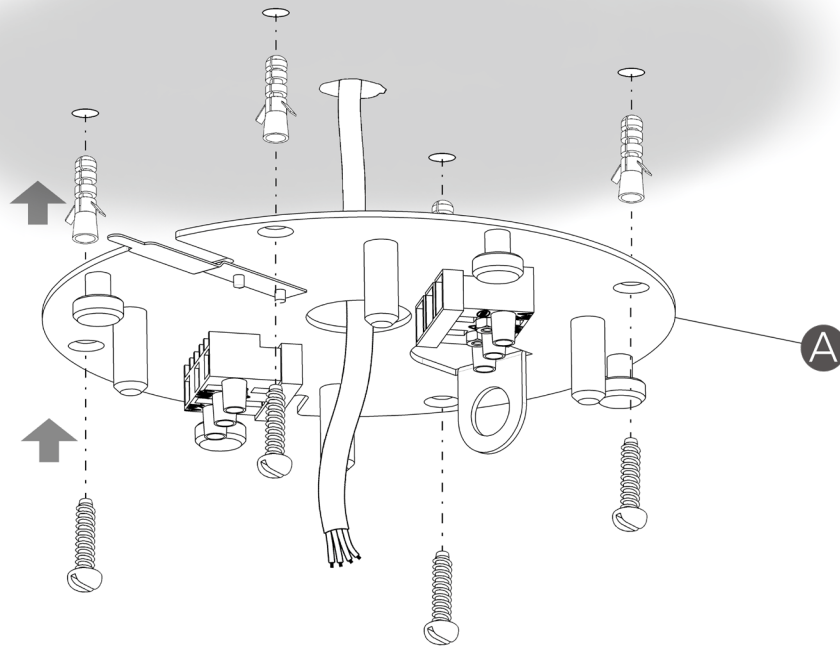
3. Far passare il cavo dell'impianto elettrico attraverso il foro di ingresso del cavo e segnare i punti di fissaggio al soffitto. Nel disegno sono indicate le distanze in millimetri, se non si desidera utilizzare il piatto come sagoma.

4. Praticare i fori nei punti segnati nel passaggio precedente.

FR

3. Passez le câble de votre installation électrique à travers l'encoche prévue pour l'entrée du câble, et marquez les points de fixation sur votre plafond. Sur le diagramme vous pouvez voir les distances en millimètres mais vous pouvez aussi utiliser le plateau qui vous servira de pochoir.

4. Percez des trous dans les points marqués lors de l'étape précédente.



EN

5. Place the most suitable wall plugs (not supplied) for the wall material into the drilled holes and the screws that will be used. After passing the electrical installation cable through its opening, fix plate (A) to the ceiling using the most appropriate screws (not supplied).

6. Make the electrical connection to the mains supply via the connecting blocks (B) as indicated in point 6.

ES

5. Introducir en los taladros realizados los tacos de fijación (no suministrados) más adecuados a su superficie y tornillo que se vaya a usar.

Después de pasar el cable eléctrico de su instalación a ello, fijar el plato (A) al techo, utilizando los tornillos más adecuados (no suministrados).

6. Efectuar la conexión de la luminaria a la red eléctrica en los bloques de conexión (B) tal como se indica en el punto 6.

D

5. Führen Sie für die Oberfläche und die von Ihnen genutzten Schrauben geeignete Dübel (nicht im Lieferumfang) in die Bohrlöcher ein. Nachdem Sie Ihr Anschlusskabel durch die dafür vorgesehene Öffnung geführt haben, befestigen Sie die Scheibe (A) mithilfe der am besten geeigneten Schrauben (nicht mitgeliefert) an der Decke.

6. Stellen Sie den elektrischen Anschluss der Leuchte über die Anschlussblöcke (B) her, wie in Punkt 6 aufgeführt.

IT

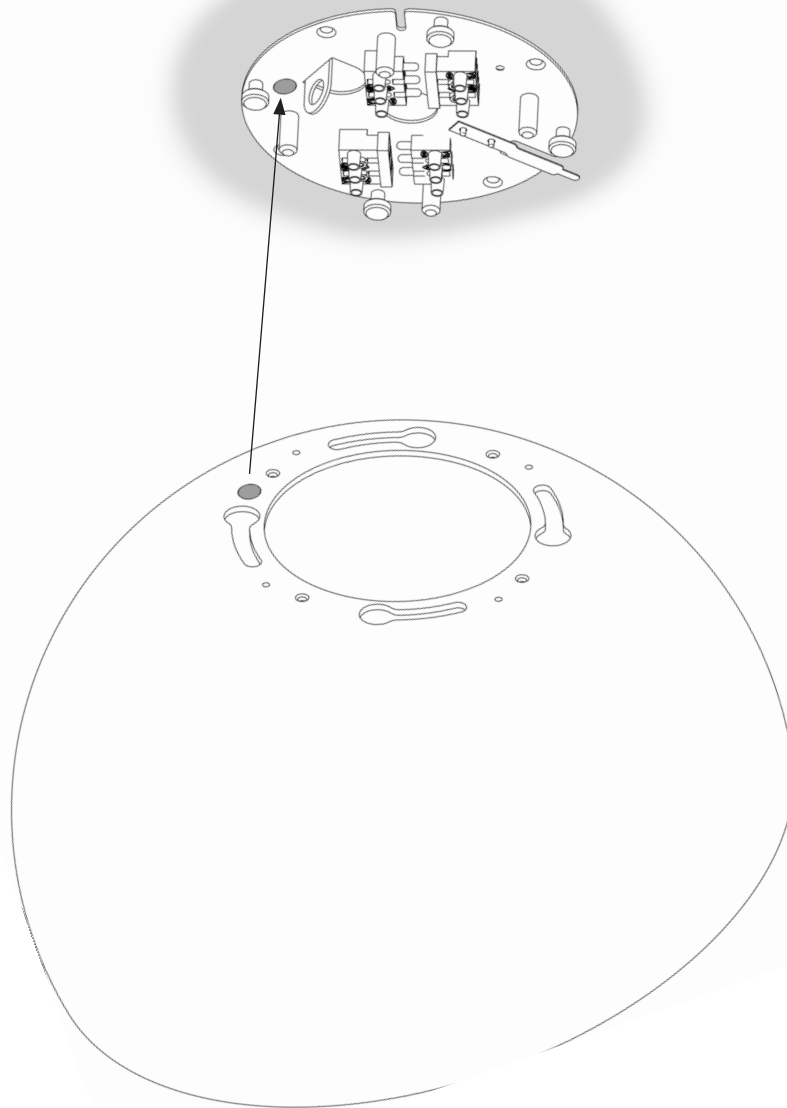
5. Inserire nei fori praticati i tasselli di fissaggio (non inclusi) più adatti alla superficie e alla vite che verrà usata. Dopo aver fatto passare il cavo elettrico dell'impianto attraverso l'apposito foro, fissare il piatto (A) al soffitto, utilizzando le viti più adatte (non incluse).

6. Eseguire il collegamento della lampada alla rete elettrica nei blocchi di connessione (B) come indicato al punto 6.

FR

5. Insérez dans les trous des chevilles (non fournies) adaptées à la nature de votre mur et au type de vis que vous utiliserez. Après avoir passé le câble électrique de votre installation par l'encoche prévue à cet effet, fixez le plateau (A) au plafond, en utilisant les vis (non fournies) les mieux adaptées à la nature de votre plafond.

6. Effectuez la connexion du luminaire au réseau électrique dans les blocs de connexion (B) comme indiqué au point 6.



EN

7. Match the yellow dot on the top part of the shade with the yellow dot on the rosette to orient the lower part of the lamp.

ES

7. Hacer coincidir el punto amarillo de la zona superior de la pantalla con el punto amarillo del florón para orientar la parte más baja de la luminaria.

D

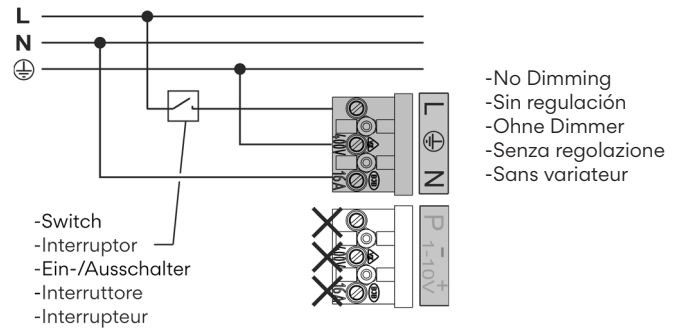
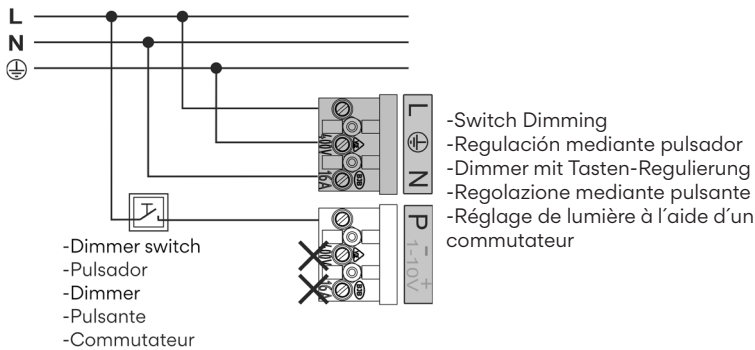
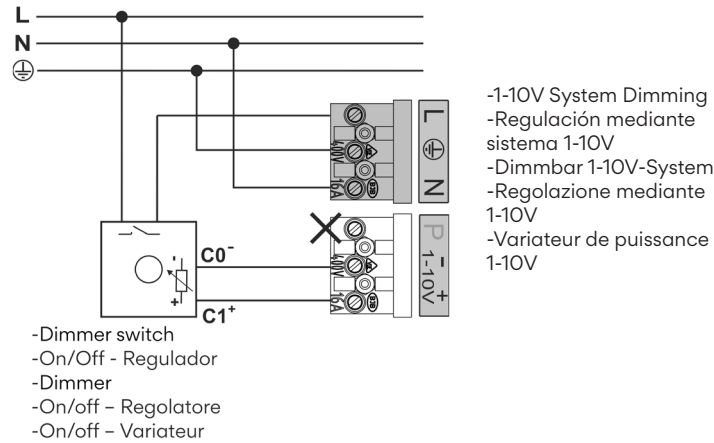
7. Bringen Sie den gelben Punkt des oberen Bereichs am Schirm mit dem gelben Punkt des Baldachins übereinander, um den unteren Teil der Leuchte auszurichten.

IT

7. Far coincidire il punto giallo della zona superiore dello schermo con il punto giallo del rosone per orientare la parte più bassa della lampada.

FR

7. Faites coïncider les points jaunes de la partie supérieure de l'abat-jour avec les points jaunes du boîtier afin de savoir où se trouve la partie la plus basse du luminaire.



EN

8.

Dimmable 1-10V: Connect terminal **N** and \oplus at the terminals as shown, while connecting the line running through the dimmer in your installation at terminal **L**. Connect the electronic control signal lines at the terminals \pm - \ominus shown (see diagram X).

Adjustable with a switch:

Connect terminal **L**, **N** and \oplus at the terminals as shown.

At the terminal **P** (PUSH) shown on the second terminal block connect the additional line leading to the switch in your installation (see diagram Y).

Non-dimmable: Connect **N** and \oplus at the terminals as shown, while connecting the line running through the switch in your installation at terminal **L**. (See diagram Z).

ES

8.

Regulable 1-10V: Conectar polo **N** y \oplus en los polos según se indica, mientras que en el polo **L** conectar la línea que pasa por el regulador de su instalación. En los polos indicados \pm - \ominus de la segunda regleta conectar las líneas de señal de control electrónico. (Ver Diagrama X).

Regulable con pulsador:

Conectar polo **L**, **N** y \oplus en los polos según se indica. En el polo indicado **P** (PUSH) de la segunda regleta conectar la línea adicional que pasa por el pulsador de su instalación. (Ver Diagrama Y).

Sin regulación: Conectar **N** y \oplus en los polos según se indica, mientras que en el polo **L** conectar la línea que pasa por el interruptor de su instalación. (Ver Diagrama Z).

D

8.

Dimmbar 1-10V: Schließen Sie Pol **N** und \oplus wie angezeigt an die Pole an, während Sie an Pol **L** die durch den Dimmer verlaufende Leitung anschließen. An den gekennzeichneten Polen der zweiten Klemmleiste die Leitungen anschließen, die zu den Kontrollleuchten führen \pm - \ominus (S. Anschluss-Schema X).

Dimmbar mit Tastenregulierung: Schließen Sie Pol **L**, **N** und \oplus an den entsprechend angezeigten Polen an.

An dem gekennzeichneten **P** (PUSH) Pol der zweiten Klemmleiste die Zusatzleitung für die Tastenregulierung Ihrer Installation anschließen. (S. Anschluss-Schema Y).

Ohne Dimmer: Schließen Sie **N** und \oplus wie angezeigt an die Pole an, während Sie an den **L**-Pol die durch den Schalter verlaufende Leitung anschließen. (S. Anschluss-Schema Z).

IT

8.

Regolabile 1-10V: Collegare **N** e \oplus nelle posizioni indicate e collegare il terminale **L** alla linea che passa attraverso il regolatore dell'impianto elettrico. Collegare i terminali \pm e \ominus alle linee di segnale del controllo elettronico. (Vedi Diagramma X).

Regolabile con pulsante:

Collegare **L**, **N** e \oplus nelle posizioni indicate. Al terminale **P** (PUSH) indicato sulla seconda morsettiere collegare la linea aggiuntiva che passa attraverso l'interruttore dell'impianto elettrico. (Vedi Diagramma Y).

Senza regolazione: Collegare **N** e \oplus nelle posizioni indicate e collegare il terminale **L** alla linea che passa attraverso l'interruttore dell'impianto elettrico. (Vedi Diagramma Z).

FR

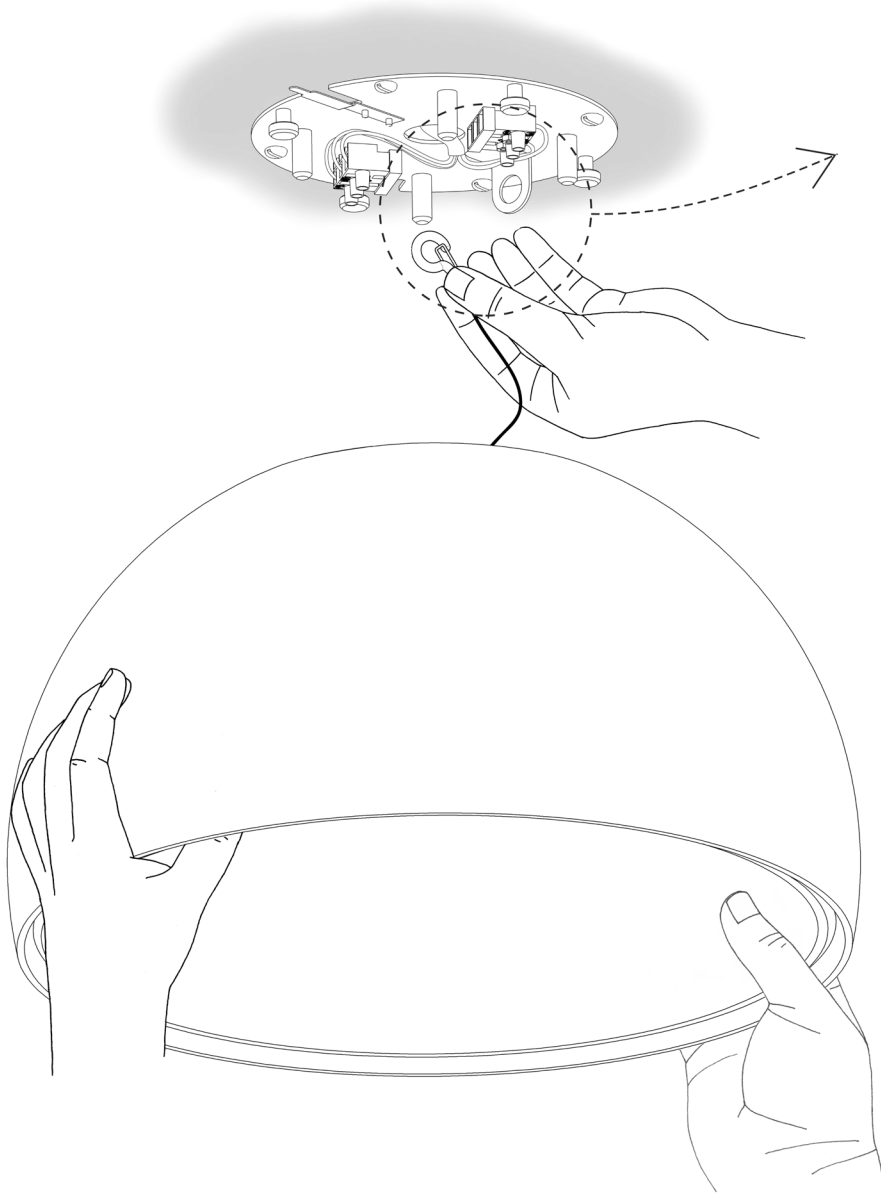
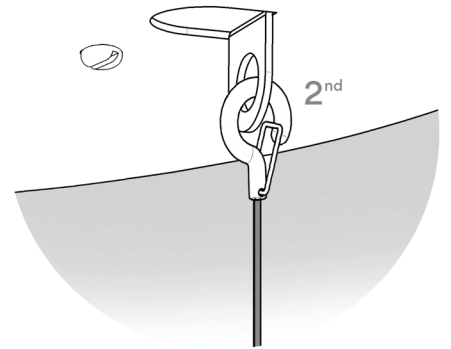
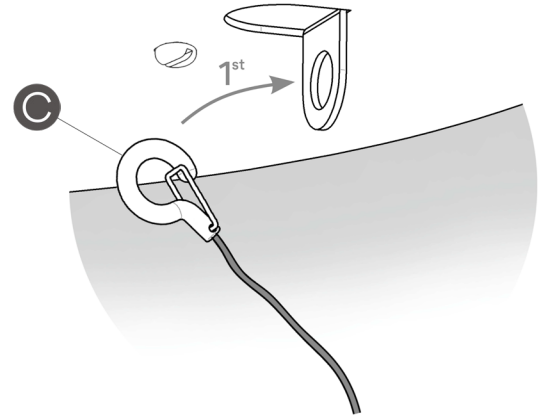
8.

Variateur 1-10V: connectez les bornes **N** et \oplus sur les pôles indiqués, et connectez la ligne qui passe par le variateur de votre installation sur la borne **L**. Sur les bornes \pm et \ominus , connectez les lignes de signaux de contrôle électronique (voir Diagramme X).

Réglage à l'aide d'un commutateur:

Connectez les bornes **L**, **N** et \oplus aux pôles comme il est indiqué. Connectez la borne **P** (PUSH) à la ligne supplémentaire menant à l'interrupteur de votre installation. (Voir diagramme Y).

Sans variateur: connectez **N** et \oplus sur les bornes indiquées, et connectez la ligne qui passe par l'interrupteur de votre installation sur la borne **L**. (voir Diagramme Z).



EN

9. Making sure to support the body of the light fitting clip the carabiner (C) into its housing within the plate disk.
NOTE: Do not release the light fitting body till the cable is fitted.

ES

9. Aguantando en todo momento el cuerpo de la luminaria, enganchar el mosquetón (C) en su alojamiento del plato.
NOTA: No soltar el cuerpo hasta que el cable este montado.

D

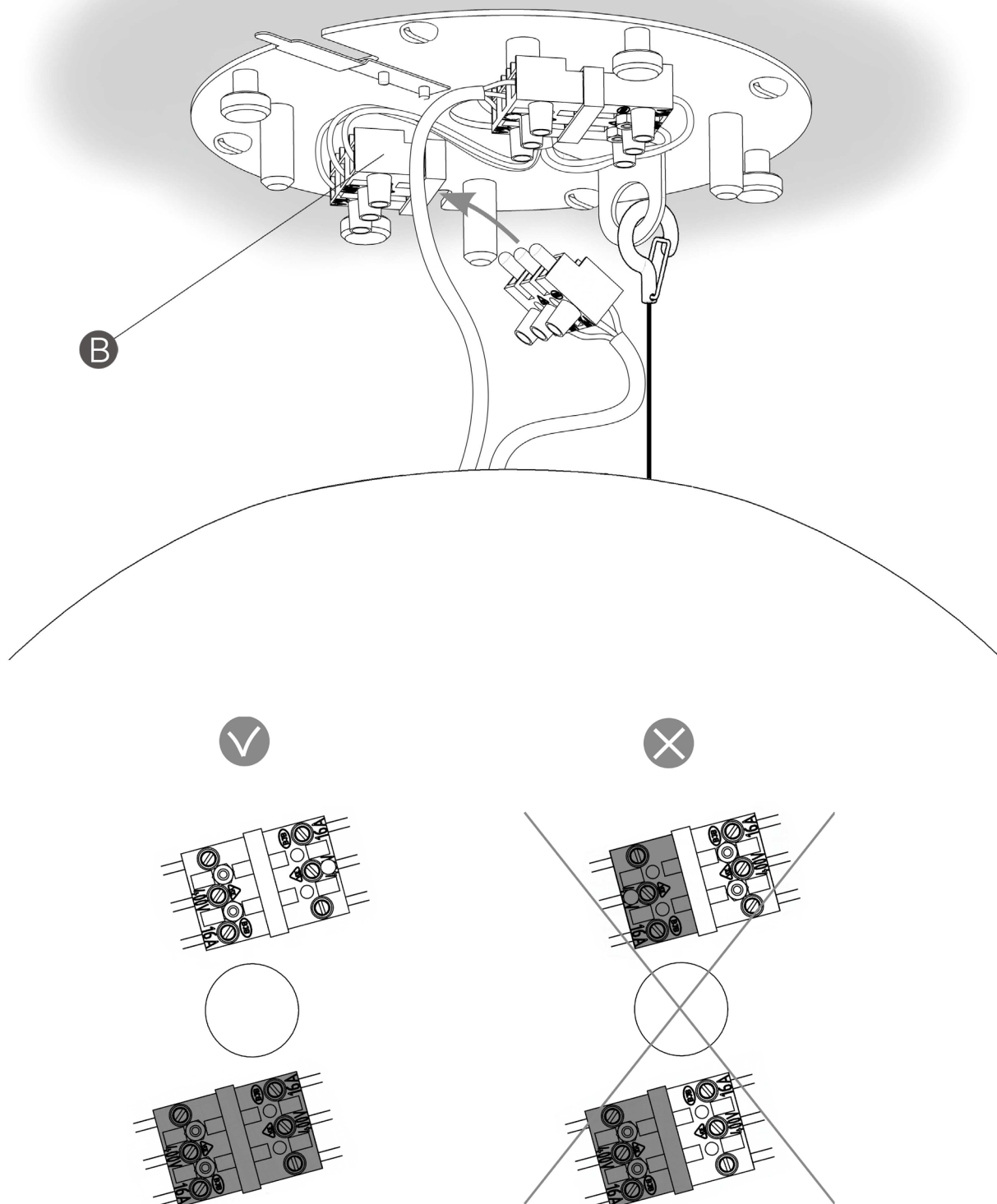
9. Führen Sie den Haken (C) in die vorgesehene Öse an der Platte und halten Sie die Leuchte dabei stets fest.
HINWEIS: Lassen Sie die Leuchte nicht los, bevor Sie das Kabel montiert haben.

IT

9. Continuando sempre a reggere il corpo della lampada, agganciare il moschettone (C) nel corrispondente alloggiamento del piatto.
NOTA: Non lasciare il corpo finché il cavo non è montato.

FR

9. Tout en soutenant à tous moments le corps du luminaire à deux mains, accrochez le mousqueton (C) aux pièces prévues à cet effet situées sur le plateau de connexion.
NOTE : ne lâchez pas le corps du luminaire avant que tous les câbles soient montés.



EN

10. Connect the electrical connection strips to the connection blocks (B).
IMPORTANT: Do not connect white strip with black strip.

ES

10. Conectar las regletas en los bloques de conexión (B).
IMPORTANTE: No conectar regleta blanca con regleta negra, ni viceversa.

D

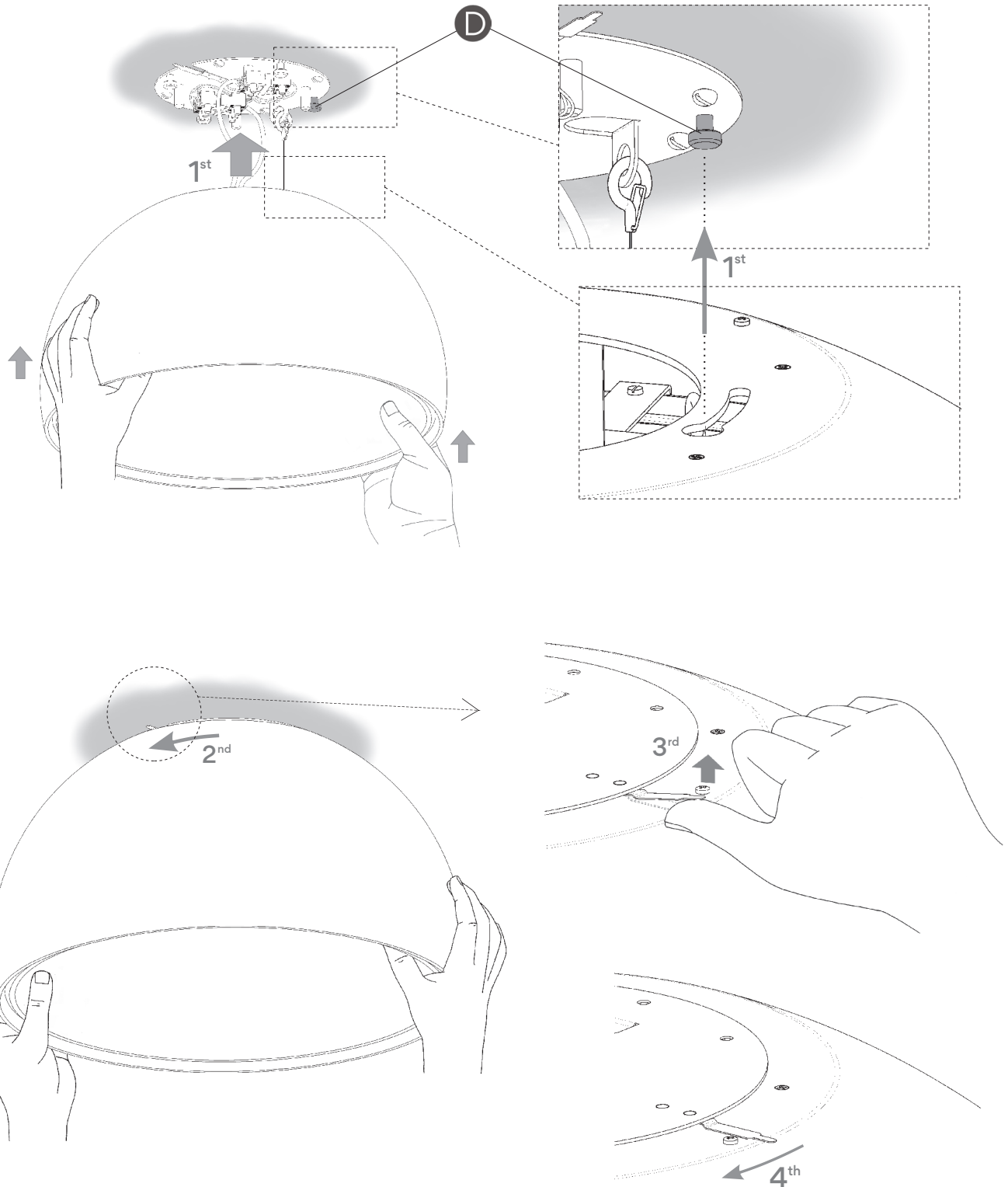
10. Schließen Sie die Anschlussklemmen an die entsprechenden Anschlussblöcke (B).
WICHTIG: Schließen Sie keine weißen Anschlussklemmen an schwarze an.

IT

10. Collegare le morsettiere nei blocchi di connessione (B).
IMPORTANTE: Non collegare la morsettiera bianca con la morsettiera nera o viceversa.

FR

10. Connectez les borniers aux blocs de connexion (B).
IMPORTANT : connectez les borniers blancs aux blocs de connexion blancs et les borniers noirs aux blocs de connexions noirs.



EN

11. Assemble the body of the light fitting to the disk plate. Push upwards till the spigots (D) are placed in the holes. Turn the body of the fitting slowly and when it butts up against the screw lift the flange and complete the rotation.

ES

11. Ensamblar el cuerpo de la luminaria al plato. Empujar hacia arriba asegurándose que las torretas (D) queden orientadas con los agujeros. Girar el cuerpo lentamente y cuando haga tope con el tornillo, levantar la pestaña y terminar de girar.

D

11. Montieren Sie den Leuchtenkörper an die Platte. Halten Sie ihn nach oben und achten Sie darauf, dass die Stifte (D) in die Bohrungen geführt werden können. Drehen Sie den Leuchtenkörper langsam und wenn die Schraube vollständig eingeschraubt ist, heben Sie die Lasche und hören Sie auf zu drehen.

IT

11. Assemblare il corpo della lampada al piatto. Spingere verso l'alto assicurandosi che i perni (D) siano in linea con i fori. Ruotare lentamente il corpo e, quando fa battuta con la vite, sollevare la linguetta e terminare la rotazione.

FR

11. Pour assembler le corps du luminaire au plateau de connexion suivez les instructions suivantes : Levez le corps du luminaire vers le plateau de connexion en veillant à ce que les embouts (D) soient bien en face des encoches placées sur le corps du luminaire. Faites tourner légèrement le corps du luminaire et lorsque les embouts sont au fond des encoches, levez la languette et finissez de le faire tourner.

Maintenance

Use a slightly-wet cotton cloth for cleaning.

In case of malfunction or damage, please contact the retailer who sold the lamp.

Mantenimiento

Para limpiar la luminaria, usar un paño de algodón ligeramente humedecido en agua.

En caso de avería o incidente con la luminaria, contactar directamente con el establecimiento en que se adquirió.

Instandhaltung

Zur Reinigung der Leuchte nutzen Sie einen leicht angefeuchteten Baumwoll-Lappen.

Im Falle des Ausfalls oder einer Fehlfunktion der Leuchte setzen Sie sich direkt mit dem Unternehmen in Verbindung bei dem Sie die Leuchte bezogen haben.

Manutenzione

Per la pulizia della lampada, usare un panno di cotone leggermente inumidito con acqua.

In caso di guasto o incidente con la lampada, rivolgersi direttamente al rivenditore da cui è stata acquistata.

Entretien

Pour nettoyer le luminaire, utilisez un chiffon en coton légèrement humidifié d'eau.

En cas d'incident ou de défaillance du luminaire, contactez directement l'établissement où vous l'avez acheté.

Vibia Lighting, S.L.U.

Spain & Portugal T. +34 934 796 970

International T. +34 934 796 971

vibialighting@vibialighting.com

www.vibia.com

VIBIA