



# Wireflow

Design by Arik Levy

VIBIA  
LIGHT IS CREATION

ASSEMBLY INSTRUCTIONS

INSTRUCCIONES DE MONTAJE

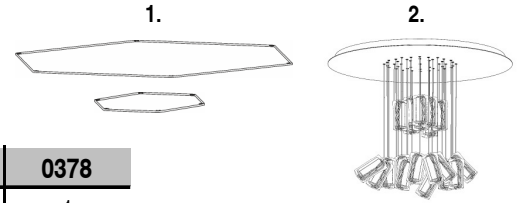
MONTAGEANLEITUNG

SUPPLIED MATERIAL

MATERIAL SUMINISTRADO

GELIEFERTES MATERIAL

	0376	0377	0378
1 Set of rods / Conjunto varillas / Gestänge 8 uts.	1	1	1
2 Lighting fixture / Estructura luminaria / Leuchten-Struktur	1	1	1



TECHNICAL SPECIFICATIONS

ESPECIFICACIONES TÉCNICAS

TECHNISCHE DATEN

0376	Net Weight / Peso Neto / Netto-Gewicht	46 Kg		42 x LED 4,5W 350 mA		IP20			~ 50 Hz
0377	Net Weight / Peso Neto / Netto-Gewicht	46 Kg		42 x LED 4,5W 350 mA		IP20			~ 50 Hz
0378	Net Weight / Peso Neto / Netto-Gewicht	46 Kg		42 x LED 4,5W 350 mA		IP20			~ 50 Hz

- Class I. Product with an additional protection cable (grounds).  
Clase I. Aparato con un cable protector adicional (toma de tierra).  
Klasse I. Apparat mit zusätzlichen Schutzleiter (Erdkabel).
- Product protected against solid object as big as or bigger than 12 mm. No protection against water.  
Producto protegido contra la penetración de cuerpos sólidos de tamaño igual o superior a 12 mm. Sin protección al agua.  
Produkt ist geschützt gegen das Eindringen von Fremdkörpern >12mm. Kein Schutz gegen Eindringen von Wasser.
- Product that CAN be in contact with normally-flammable materials (wood or others).  
Está permitido que el producto marcado con este simbolo esté en contacto con materiales normalmente inflamables (maderas u otros).  
Es ist erlaubt Produkte mit diesem Etikett auf normal entflammaren Oberflächen (Holz usw.) zu
- ~ Alternating current  
Corriente alterna  
Wechselstrom

## Caution / Precaución / Vorsicht

EN

Before assembling and installing this product, carefully read the following:

- Switch of the mains before installing the lamp.
- To install on the ceiling, always choose the most adequate fixing tools for the ceiling material.
- If the steel cable or the power cord of this lamp is damaged, it must be replaced only by the manufacturer or their technical service or by a person capacitated to this effect to avoid any risk.
- This lamp is for indoor use only, excluding bathrooms or any type of humid surface.
- Make sure your ceiling can support the weight of the lamp.
- We recommend reading the manual before installing the lamp. Keep this instructions for future reference.
- At least three people are needed to install and desinstall the lamp.



ES

Antes de proceder al montaje e instalación de esta luminaria, leer detenidamente las siguientes consideraciones.

- Desconectar el suministro eléctrico antes de proceder a la instalación de la luminaria.
- Para el montaje de la luminaria al techo elegir los elementos de fijación mas adecuados en función del soporte de instalación.
- Si el cable flexible o cordón de esta luminaria está dañado, deberá sustituirse exclusivamente por el fabricante o su servicio técnico, o por una persona con cualificación equivalente con objeto de evitar cualquier riesgo
- Esta luminaria es apta únicamente para su uso en interior, excepto en baños o cualquier tipo de superficie húmeda.
- Asegúrese de que su techo sea capaz de soportar el peso de la luminaria.
- Recomendamos leer el manual antes de iniciar la instalación de la luminaria. Guardar estas instrucciones para futuras consultas.
- Para el montaje y desmontaje de esta luminaria se recomienda la participación de un mínimo de tres personas.

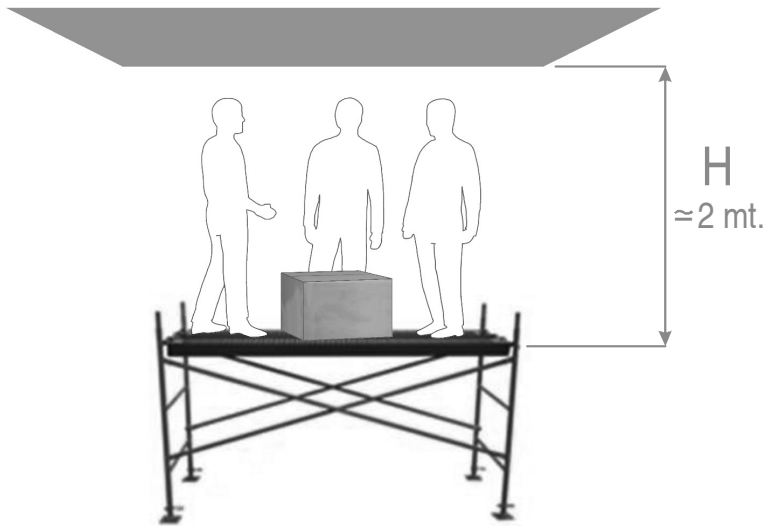
D

Bevor Sie mit der Montage dieser Leuchte beginnen, sollten Sie die folgenden Hinweise in aller Ruhe lesen und berücksichtigen.

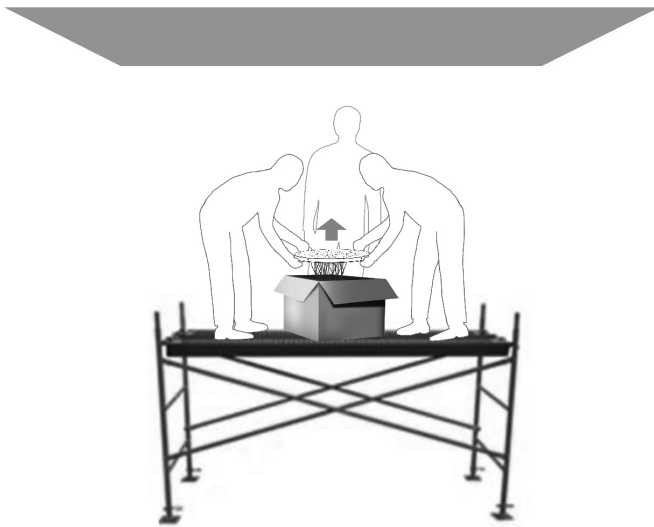
- Schalten Sie vor dem elektrischen Anschluss den Strom ab.
- Wählen Sie passend zu der Vorrichtung für die Deckenmontage der Leuchte das dafür geeignete Befestigungsmaterial.
- Wenn das Kabel dieser Leuchte beschädigt werden sollte, muss es ausgetauscht werden. Dies darf ausschliesslich nur durch den Fabrikanten, seinem Kundendienst oder einer hierfür qualifizierten Person geschehen, um jegliche Gefahr ausschliessen zu können.
- Diese Leuchte ist ausschliesslich für den Gebrauch im Innenbereich vorgesehen, ausser Bädern oder anderen Feuchträumen.
- Vergewissern Sie sich, dass die Decke das Gewicht der Leuchte aushalten kann.
- Wir empfehlen vor Montagebeginn die Anleitung zu lesen. Bewahren Sie die Anleitung für etwaige zukünftige Fragen auf.
- Für Montage und Demontage dieser Leuchte wird die Beteiligung von mindestens 3 Personen empfohlen.



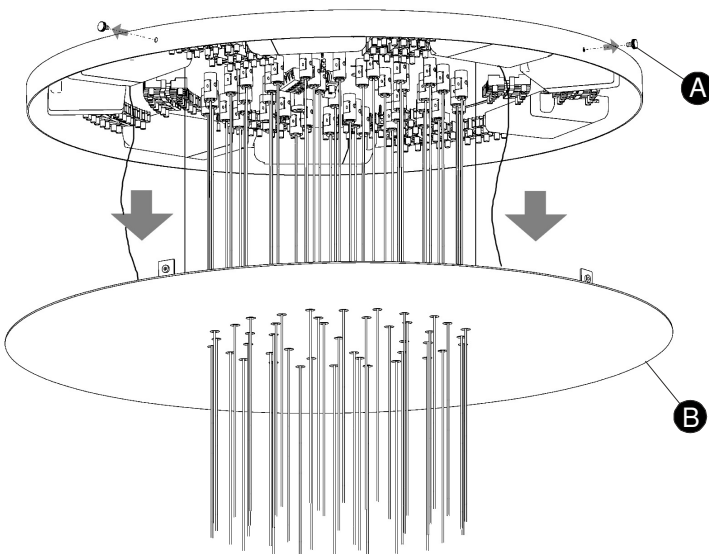
1



2



3

**EN****IMPORTANT NOTICE:****Switch off the mains before installing the lamp.**

1. Place the box containing the ceiling rose on a raised platform, so that three people can work with no risk. It is recommended that a clearance H be left below the ceiling: this height should be adjusted to whatever is the most convenient for working within reach of the ceiling.
2. Open the box and take the ceiling rose out.
3. Undo the 4 screws (A) to lower the cover (B). This will be held up by 3 steel cables.

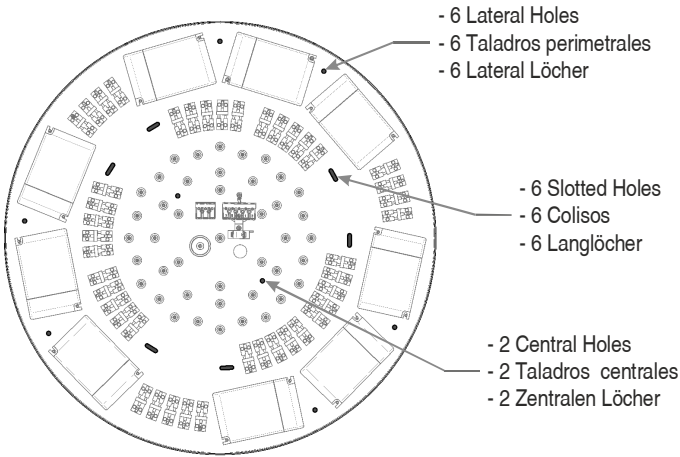
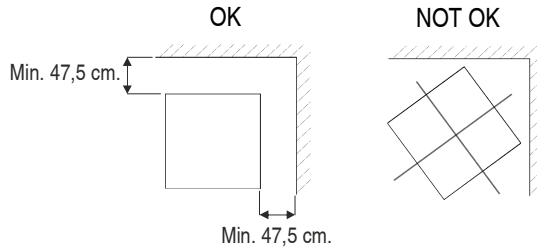
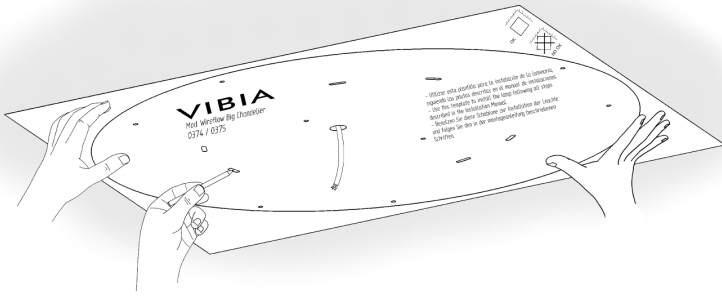
**ES****IMPORTANTE:****Desconectar el suministro eléctrico antes de realizar la instalación de la luminaria.**

1. Colocar la caja que contiene el florón encima de una plataforma elevada, de forma que puedan trabajar tres personas sin riesgo alguno. Se recomienda dejar una altura libre H desde el techo de 2 metros, ajuste esta altura a la que le sea más cómoda trabajar para llegar al techo.
2. Abrir la caja y sacar el florón.
3. Desmontar los 4 tornillos (A) para bajar la tapa (B). Está quedará sustentada mediante 3 cables de acero.

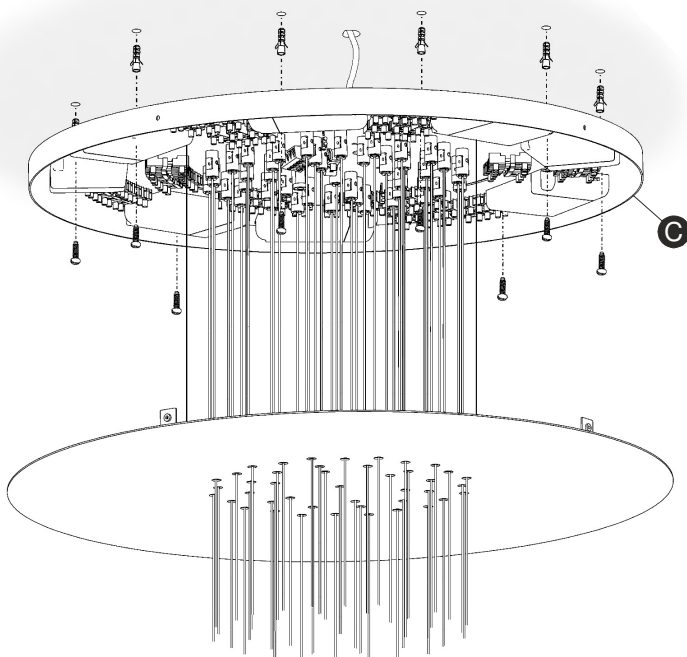
**D****WICHTIG:****Schalten Sie den Strom ab, bevor Sie die Leuchtenmontage realisieren.**

1. Legen Sie die Leuchtenverpackung auf eine erhöhte Plattform, so dass die drei beteiligten Personen ohne Risiko arbeiten können. Es wird empfohlen, eine Höhe von 2 Metern gemessen von der Decke frei zu halten. Passen Sie diese Arbeitshöhe so an, dass Sie bequem arbeiten können und die Decke gut erreichen.
2. Öffnen Sie die Verpackung und entnehmen Sie die Leuchte.
3. Entfernen Sie die 4 Schrauben (A), um den Deckenteller (B) abzunehmen. Der Teller wird dabei von 3 Stahlseilen gehalten.

4



5



EN

4. Hold the template supplied against the ceiling, run the cable from your power supply through the opening in it and mark out the fixing points shown.

Attention: You are advised to position the template so that one of its sides is parallel to the nearest wall. **IMPORTANT:** A gap of at least 47.5 mm must be left between the template and the wall.

5. After drilling the holes marked in the previous step, run the electric cable from your power supply through the opening in the middle of tray (C) and fix it in place using suitable screws and plugs (not supplied).

ES

4. Presentar la plantilla suministrada al techo, pasando el cable de su acometida por el orificio disponible y marcar los puntos de fijación indicados.

Atención: Se aconseja orientar la plantilla de forma que alguno de sus lados quede paralelo a la pared más cercana **IMPORTANTE:** De la plantilla a la pared se debe dejar 47,5 cm. de distancia como mínimo.

5. Después de realizar los taladros en los puntos marcados en el paso anterior, pasar el cable eléctrico de su instalación por el orificio central disponible, y fijar la bandeja (C) utilizando los tacos y tornillos más adecuados (no suministrados).

D

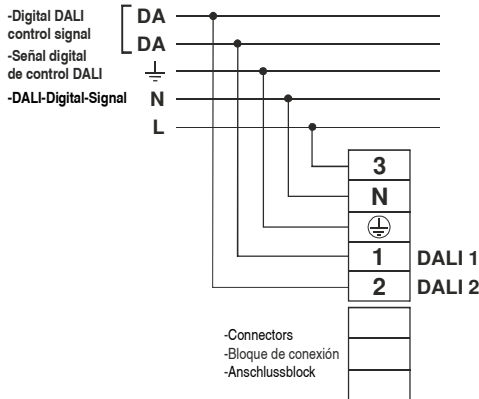
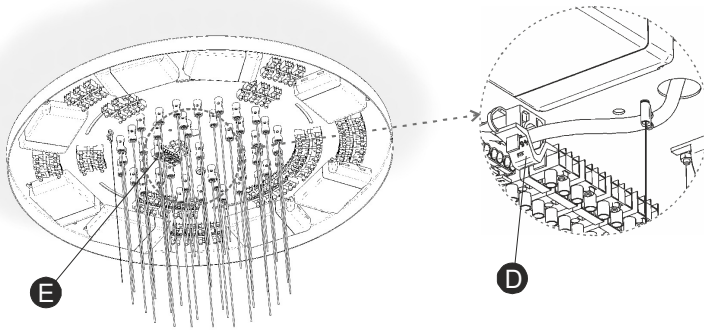
4. Halten Sie die mitgelieferte Schablone gegen die Decke, führen Sie die Anschlusskabel durch die vorhandenen Öffnungen und markieren Sie die Befestigungspunkte.

Achtung: Es wird empfohlen, die Schablone so auszurichten, dass sich eine ihrer Seiten parallel zur nächstgelegenen Wand befindet

**WICHTIG:** Zwischen der Schablone und der Wand muss ein Abstand von mindestens 47,5 cm vorhanden sein.

5. Nachdem Sie an den gekennzeichneten Stellen Bohrungen vorgenommen haben, führen Sie das Anschlusskabel der Decke durch die zentrale Öffnung und befestigen die Deckenplatte (C) mithilfe geeigneter Dübel und Schrauben (nicht im Lieferumfang enthalten).

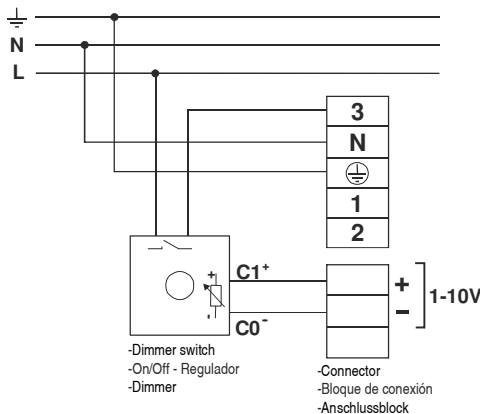
6



DALI SYSTEM DIMMING  
Diagram X

REGULACIÓN MEDIANTE SISTEMA DALI  
Diagrama X

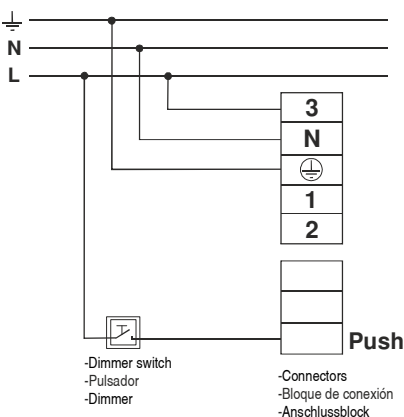
DIMMBAR MIT DALI-SYSTEM  
Anschlussschema X



1-10V SYSTEM DIMMING  
Diagram Y

REGULACIÓN MEDIANTE SISTEMA 1-10 V  
Diagrama Y

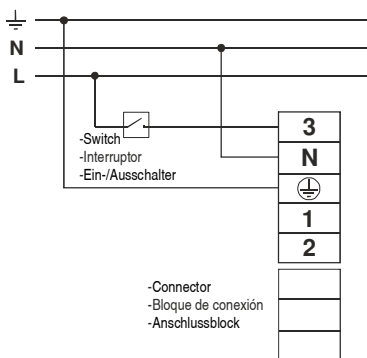
DIMMBAR 1-10V-SYSTEM  
Anschlussschema Y



SWITCH DIMMING  
Diagram Z

REGULACIÓN MEDIANTE PULSADOR  
Diagrama Z

DIMMER MIT TASTEN-REGULIERUNG  
Anschlussschema Z



NO DIMMING  
Diagram W

SIN REGULACIÓN  
Diagrama W

OHNE DIMMER  
Anschlussschema W

EN

6. After running the cable through the pullout protection (D), connect the light fitting to the mains power supply at the terminal block (E) as follows:

Dimmable with the DALI system: Connect terminal 3, N, T/T, while connecting the DALI control digital signal lines at terminals 1 and 2 (see diagram X).

Dimmable 1-10V: Connect terminal N and T/T at the terminals as shown, while connecting the line running through the dimmer in your installation at terminal 3. Terminals 1 and 2 are not used. Connect the electronic control signal lines at the terminals shown (see diagram Y).

Adjustable with a switch: Connect terminal 3, N and T/T at the terminals as shown. Terminals 1 and 2 are not used.

At the terminal shown on the second terminal block connect the additional line leading to the switch in your installation (see diagram Z).

Non-dimmable: Connect N and T/T at the terminals as shown, while connecting the line running through the switch in your installation at terminal 3, leaving terminals 1 and 2 unused (see diagram W).

**VERY IMPORTANT:**

Once the light fitting has been connected and switched on, if you change to a different dimming system this could cause operating problems. In these cases you need to perform a **RESET** on the driver or drivers fitted. Please consult VIBIA.

ES

6. Después de pasar el cable por la pieza anti-tirones (D), efectuar la conexión de la luminaria a la red eléctrica en el bloque de conexión (E) de la siguiente manera:

Regulable con sistema DALI: Conectar polo 3, N, T/T, mientras que en los polos 1 y 2 conectar las líneas de señal digital de control DALI. (Ver Diagrama X).

Regulable 1-10V: Conectar polo N y T/T en los polos según se indica, mientras que en el polo 3 conectar la línea que pasa por el regulador de su instalación. Los polos 1 y 2 no se utilizan. En los polos indicados de la segunda regleta conectar las líneas de señal de control electrónico. (Ver Diagrama Y).

Regulable con pulsador: Conectar polo 3, N y T/T en los polos según se indica. Los polos 1 y 2 no se utilizan.

En el polo indicado de la segunda regleta conectar la línea adicional que pasa por el pulsador de su instalación. (Ver Diagrama Z).

Sin regulación: Conectar N y T/T en los polos según se indica, mientras que en el polo 3 conectar la línea que pasa por el interruptor de su instalación, quedando los polos 1 y 2 sin utilizar. (Ver Diagrama W).

**MUY IMPORTANTE:**

Una vez la luminaria se ha conectado y encendido, si se cambia a otro sistema de regulación puede dar problemas funcionales. En estos casos se necesita hacer un **RESET** sobre el o los drivers montados. Consultar con VIBIA.

D

6. Führen Sie das Kabel nun durch die Zugentlastung (D) und schließen Sie anschließend die Leuchte wie folgt beschrieben im Anschlussblock (E) an das Stromnetz an:

Mit DALI-System dimmbar: Führen Sie an Pol 3, N, T/T den Anschluss durch, während Sie die Pole 1 und 2 an die Leitungen anschließen, die zur digitalen DALI-Kontrolle führen. (S. Anschluss-Schema X).

Dimmbar 1-10V: Schließen Sie Pol N und TT wie angezeigt an die Pole an, während Sie an Pol 3 die durch den Dimmer verlaufende Leitung anschließen. Die Pole 1 und 2 werden nicht benutzt. An den gekennzeichneten Polen der zweiten Klemmleiste die Leitungen anschließen, die zu den Kontrollleuchten führen (s. Anschluss-Schema Y).

Dimmbar mit Tastenregulierung: Schließen Sie Pol 3, N und T/T an den entsprechend angezeigten Polen an. Die Pole 1 und 2 werden nicht benutzt.

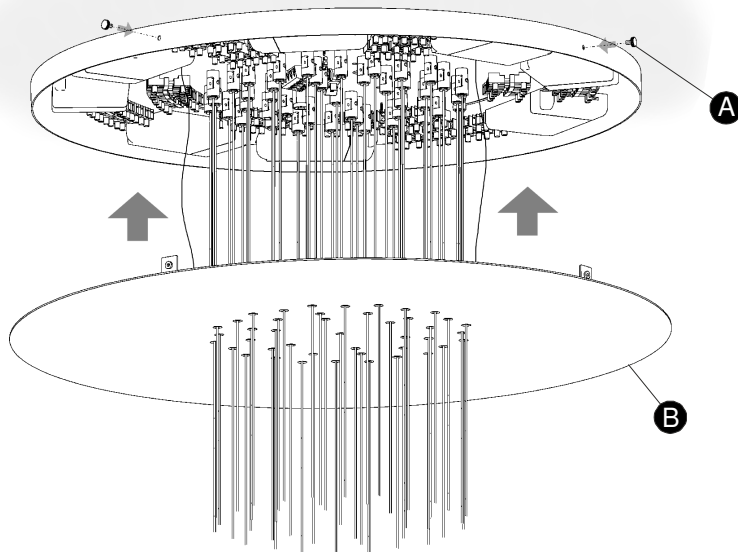
An dem gekennzeichneten Pol der zweiten Klemmleiste die Zusatzleitung für die Tastenregulierung Ihrer Installation anschließen. (S. Anschlussschema Z).

Ohne Dimmer: Schließen Sie N und TT wie angezeigt an die Pole an, während Sie an den L-Pol die durch den Schalter verlaufende Leitung anschließen. Die Pole 1 und 2 werden nicht benutzt. (S. Anschlussschema W).

**SEHR WICHTIG:**

Ist die Lampe erst einmal angeschlossen und eingeschaltet, kann ein Wechsel des Dimmsystems zu Funktionsproblemen führen. In diesen Fällen muss am montierten Treiber (oder Treibern) ein **RESET** durchgeführt werden. Fragen Sie bei VIBIA nach.

7



EN

7. Reinstall the base (B), tighten the screws (A).  
 8. Do not remove the protective profile (F) from the spotlights. These are held by the cable in groups, marked by a label identifying which level they belong to once all the rods are fitted.  
**IMPORTANT:** Do not remove the cable ties.

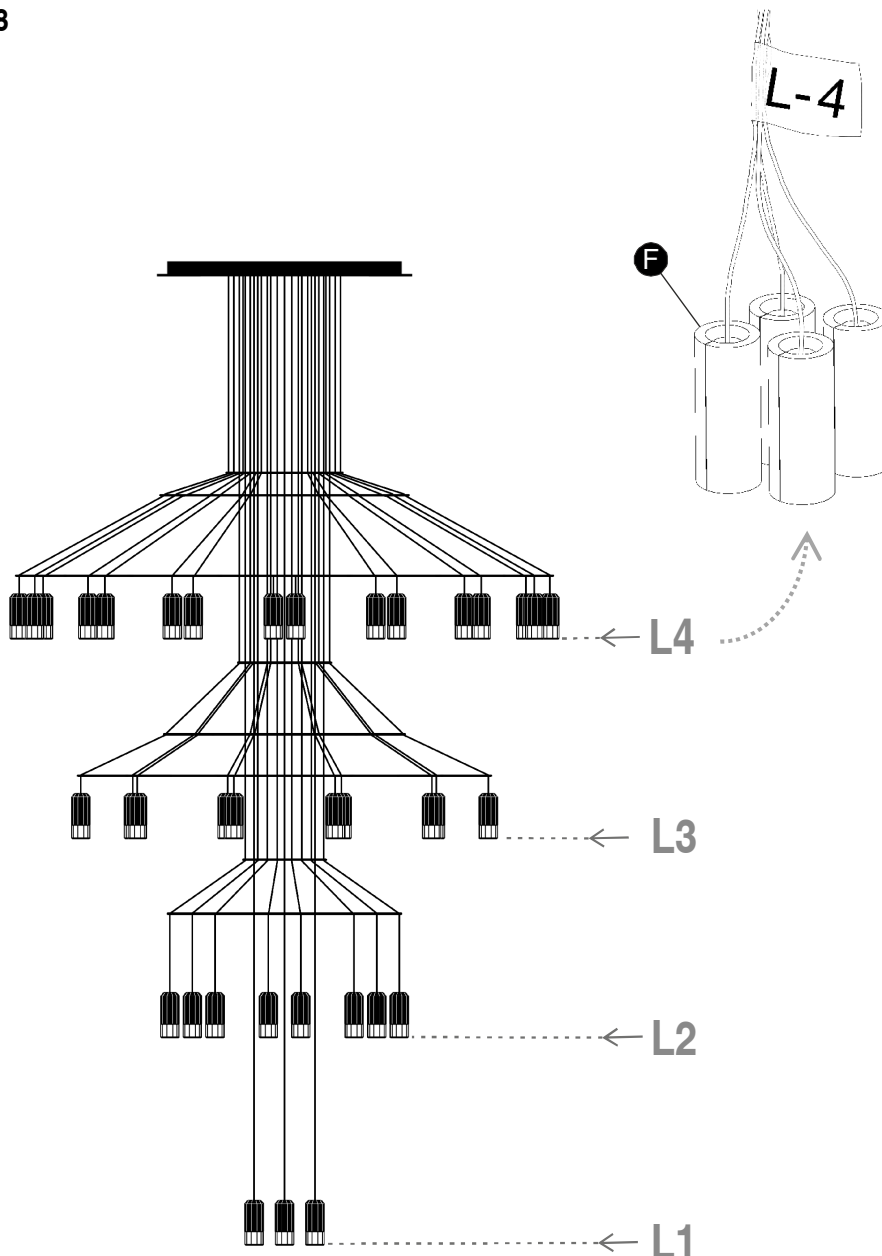
ES

7. Volver a montar la tapa (B), roscando los tornillos (A).  
 8. No retirar el perfil de protección (F) de los focos. Estos están cogidos por el cable en grupos, marcados por una etiqueta que identifica a qué nivel pertenecen una vez montadas todas las varillas.  
**IMPORTANTE:** No retirar las bridas que cogen los cables.

D

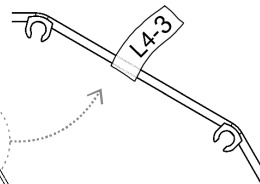
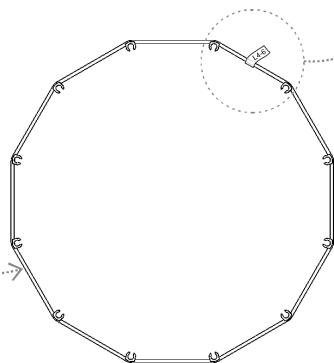
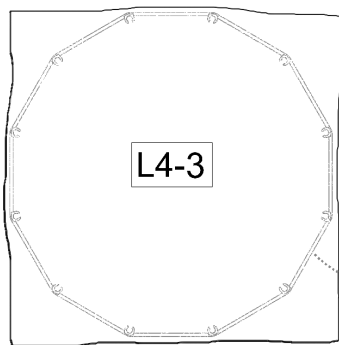
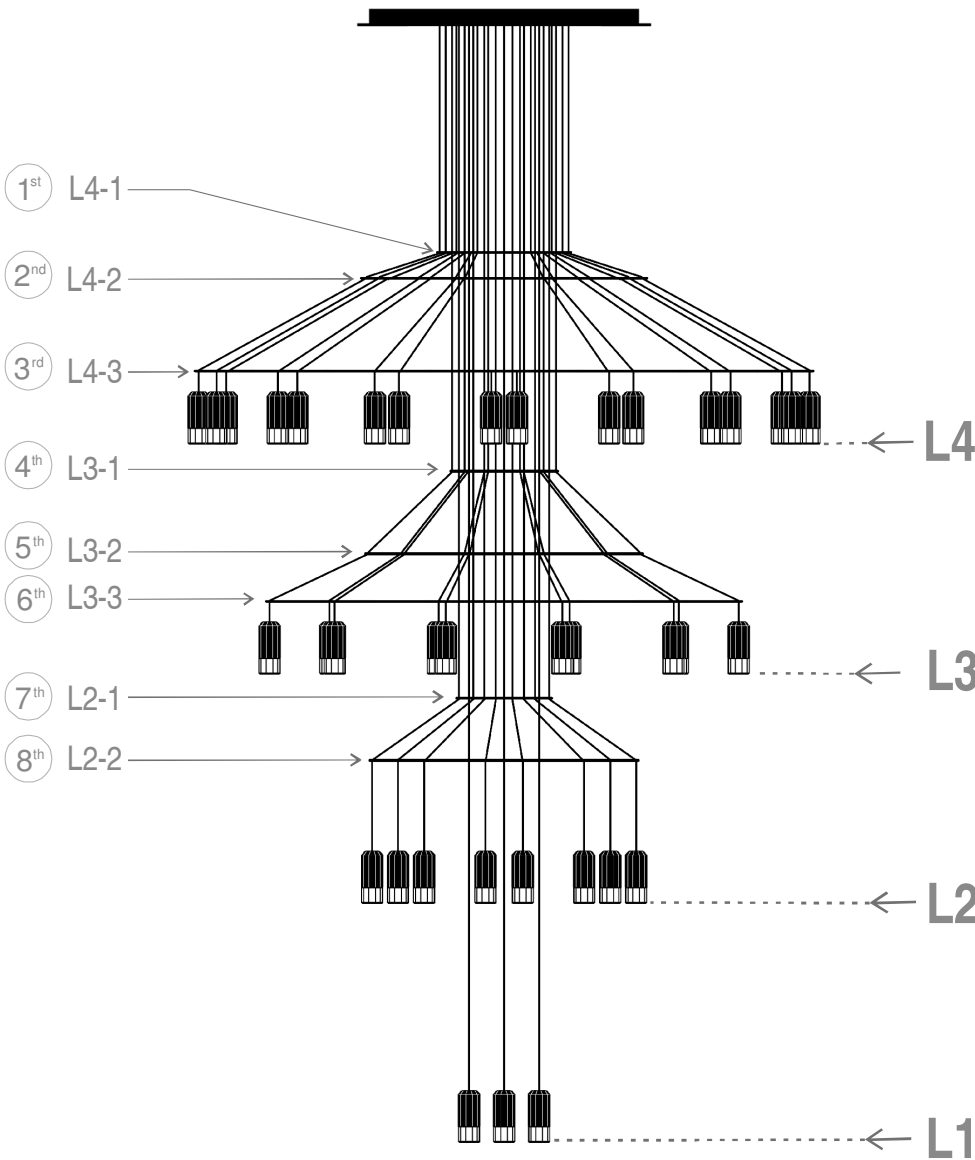
7. Befestigen Sie danach den Deckenteller (B). Ziehen Sie sorgfältig die Schrauben (A) fest.  
 8. Entfernen Sie nicht die Schutzprofile (F) der Strahler. Diese umfassen eine Gruppe und wurden so etikettiert, dass ihre Montagehöhe nach Befestigung der Gestänge erkennbar ist.  
**WICHTIG:** Entfernen Sie nicht die Klettänder.

8



9

Ref. 0378



EN

9. When all the rods are correctly fitted, the structure should look like that in the drawing.

The rods are identified both in the bag in which they are packaged and on the parts themselves, with numbering starting with the level L of the spotlights (e.g. L4), followed by another number identifying the height at which the rod for this level is fitted (e.g. L4-2).

Fit the rods in the order shown in the drawing.

**IMPORTANT:** Remove the cable ties on the spotlights as they are fitted to the corresponding rod.

Do NOT remove all the ties at once.

ES

9. Cuando están correctamente montadas todas las varillas, la estructura queda tal como se puede ver en el dibujo.

Las varillas están identificadas tanto en su bolsa de embalaje como la pieza, con una numeración que comienza por el nivel L de altura de los focos (por ejemplo L4), seguido de un número que identifica la altura a la que va montada la varilla de ese nivel (por ejemplo L4-2).

Realizar el montaje de las varillas siguiendo el orden indicado en el dibujo.

**IMPORTANTE:** Ir retirando las bridas de los cables de los focos a medida que se van montando en su correspondiente varilla.

NO retirar todas las bridas a la vez.

D

9. Wenn alle Gestänge korrekt angebracht sind, sieht die Leuchtenstruktur so aus wie auf dem Bild.

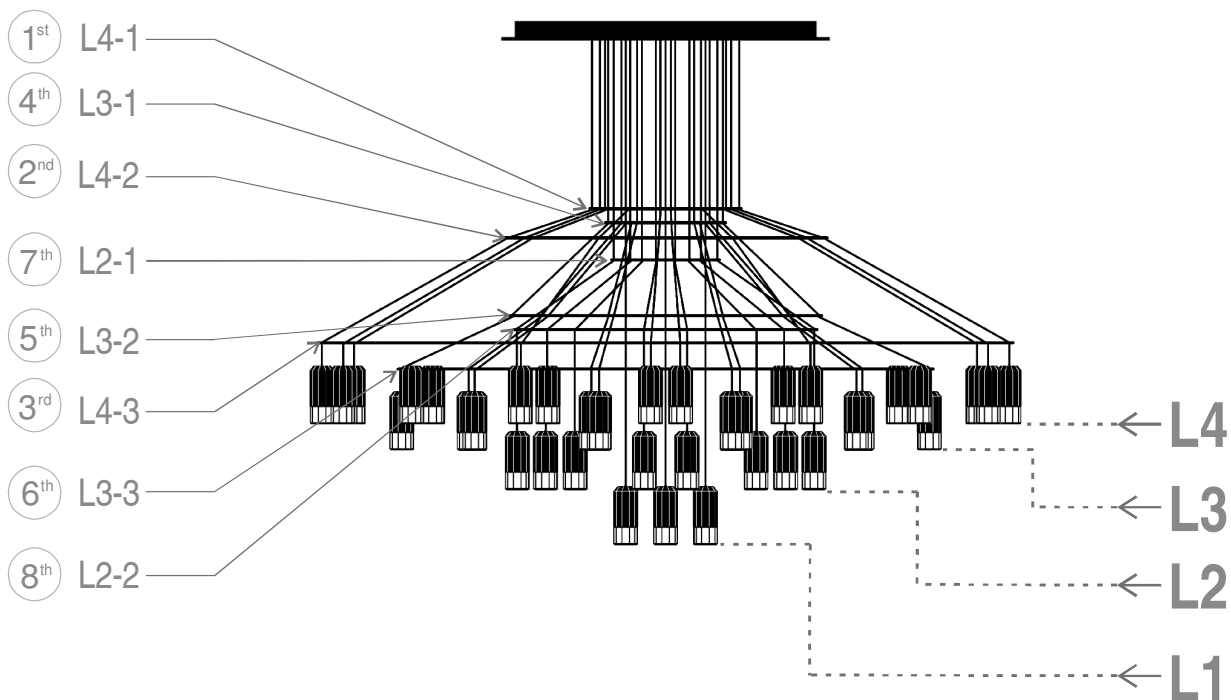
Die Gestänge werden in ihrer Verpackung und auf dem Bauteil wie folgt gekennzeichnet: beginnend mit einem L für die Strahlerhöhe (z. B. L4), gefolgt von einer Zahl, die die Höhe angibt, an die die Gestänge für diese Höhe montiert werden (z. B. L4-2).

Führen Sie die Montage der Gestänge in der Reihenfolge der Abbildung aus.

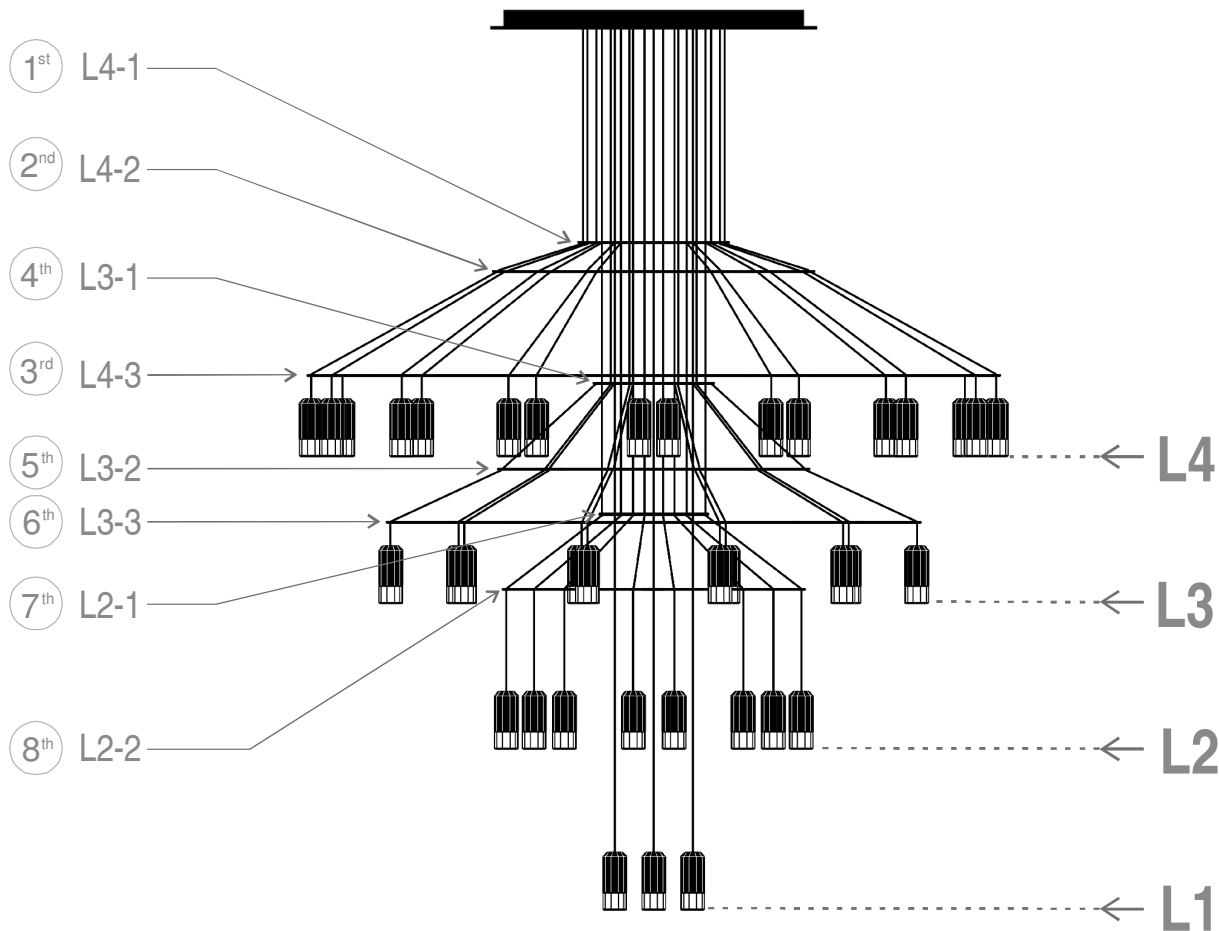
**WICHTIG:** Entfernen Sie die Klettbänder von den Kabeln der Strahler nach und nach, wenn sie auf ihre entsprechende Stange montiert werden.

Entfernen Sie NICHT alle Klettbänder auf einmal.

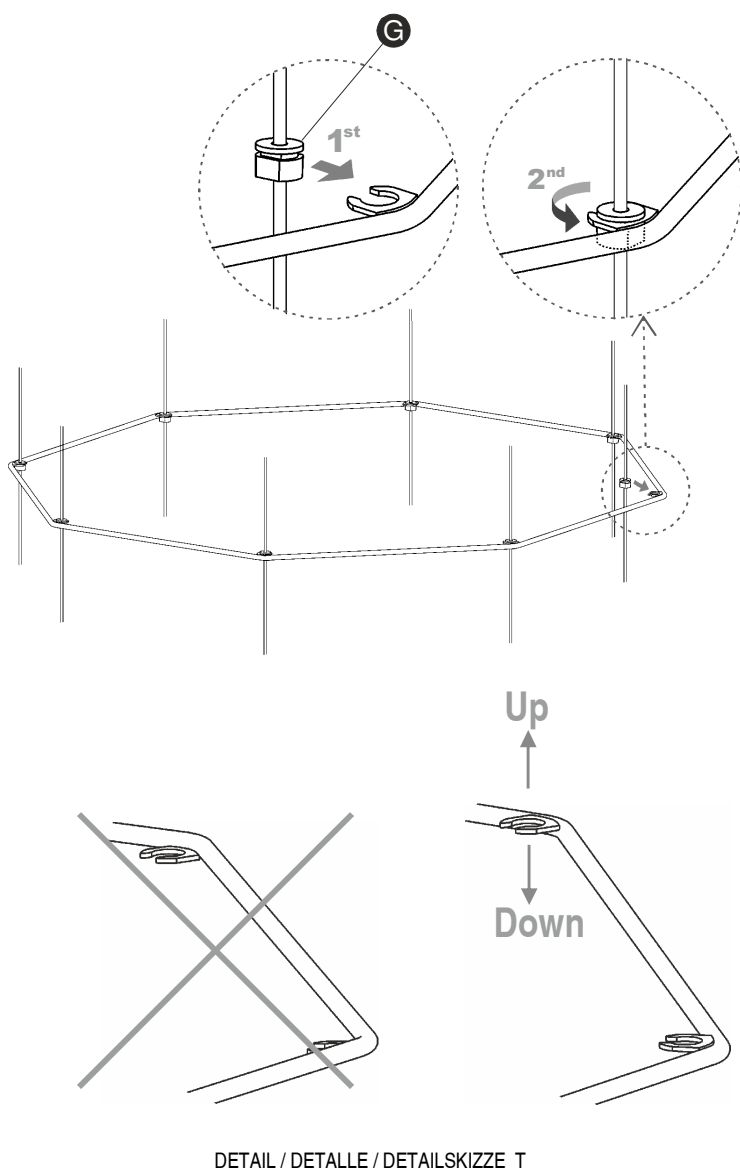
Ref. 0376



Ref. 0377

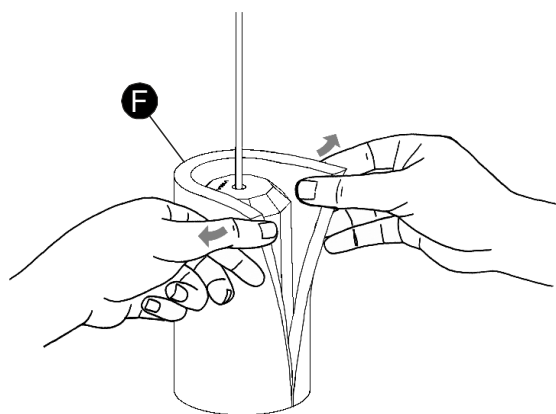


10



DETAIL / DETALLE / DETAILSKIZZE T

11



EN

**FITTING THE RODS**

**10.** The rods are secured by the pieces (G) fitted to the cable. They leave the factory adjusted to the correct height.

First, insert the piece (G) in the hook on the rod and then turn it 90° to secure it.

**IMPORTANT:** The hooks on the rod must be located at the top, not at the bottom; see detail T.

**11.** After installation is complete, remove the protective profile (F) from each of the spotlights by hand, breaking each profile along the pre-cut line.

**IMPORTANT NOTE:**

The pressed glass of this lighting has a principal character as it has been elaborated with craftsmanship, in a natural way that could be presented as a result some small bubbles, including diverse materials, relieve thread, differences in thickness and lines. This lack of precision is accredited to the sensitive craft work, the exclusiveness and authenticity of this glass.

ES

**PARA MONTAR LAS VARILLAS**

**10.** Las varillas se sujetan mediante las piezas (G) montadas en el cable. Vienen ajustadas de fábrica a la altura adecuada. Primero, insertar la pieza (G) en el gancho de la varilla y segundo realizar un giro de 90° para su correcta fijación.

**IMPORTANTE:** Los ganchos de la varilla deben quedar colocados en la parte superior, no en la inferior, ver Detalle T.

**11.** Al terminar completamente la instalación, retirar el perfil de protección (F) de cada uno de los focos, con las manos, rompiendo por la zona pre-cortada.

**NOTA IMPORTANTE:**

El vidrio prensado de esta luminaria tiene como característica principal el estar elaborado artesanalmente, de esta manera resulta natural que pueda presentar algunas pequeñas burbujas, inclusiones de material diverso, hilos en relieve, diferencias de espesor y rayas. Estas imprecisiones acreditan el sentido artesanal, de exclusividad y autenticidad de este vidrio.

D

**MONTAGE DER GESTÄNGE****10.** Die Stäbe werden mit den Montageteilen (G) am Kabel befestigt. Sie sind ab Werk in einer angemessenen Höhe eingestellt.

Das Montageteil (G) zuerst in den Haken am Stab einsetzen und zu seiner richtigen Befestigung anschließend um 90° drehen.

**WICHTIG:** Die Haken müssen sich am oberen Teil des Gestänges befinden, nicht am unteren, s. Detailskizze T.

**11.** Entfernen Sie zum Beenden der Installation von allen Strahlern die Schutztasche (F), indem Sie sie mit der Hand an der perforierten Linie aufreißen.

**WICHTIGER HINWEIS:**

Das wesentliche Merkmal des gepressten Glases dieser Leuchte ist die handgefertigte Produktion. Daher erscheint es natürlich, dass es kleine Luftblasen, diverse Materialeinschlüsse, Relieffäden, Kratzer und unterschiedliche Stärken geben kann. Diese Ungenauigkeiten unterstreichen den Charakter der Handgefertigung, die Exklusivität und Echtheit dieses Glases.

**Maintenance / Mantenimiento / Instandhaltung**

**EN** -Use a slightly-wet cotton cloth for cleaning.

**ES** -Para limpiar la luminaria, usar un paño de algodón ligeramente humedecido en agua.

-In case of malfunction or damage, please contact the retailer who sold the lamp.

-En caso de avería o incidente con la luminaria, contactar directamente con el establecimiento en que se adquirió.

**D** -Zur Reinigung der Leuchte nutzen Sie einen leicht angefeuchteten Baumwoll-Lappen.

-Im Falle des Ausfalls oder einer Fehlfunktion der Leuchte setzen Sie sich direkt mit dem Unternehmen in Verbindung bei dem Sie die Leuchte bezogen haben.