

Surface-Universal Monopoint
+ Data bus
Aufbau-Universal-Punktauslass
+ Datenbus

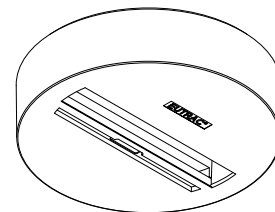
EUTRAC®

3~

**3 Circuit (230V)
Tracks and Adaptors**

**3 Phasen (230V)
Stromschienen und Adaptern**

www.EUTRAC.com



555 0 7228 .

Essential safety Informations

- This product is for indoor use only (IP20, 45°C max.) , do not use in damp or wet locations.
- **Mains voltage must be switched off before mounting, maintenance.**
- The Monopoint must be installed and maintained by a suitably qualified person in compliance with latest installation and safety regulations.
- Installation and operating of this Monopoint is subject to national safety regulations.
The manufacturer is not liable for damage caused by improper use or installation.
If any Monopoint is subsequently modified, the person responsible for the modification shall be considered as manufacturer.
- Material used for ceiling fixation should be conform to the relevant building regulation.
- It is the responsibility of the installer to ensure the electrical, mechanical and thermal compatibility of the Monopoint and the fittings.
- Technical amendments and graphical presentation are subject to change.
- **Save these instructions.**

Sicherheitshinweise

English

Deutsch

- Dieses Produkt ist nur für die Anwendung im trockenen Innenraum IP20 (max. 45°C) zugelassen. Feuchträume und Nasszellen sind hiervon ausgeschlossen.
- **Es ist zwingend notwendig, vor Beginn jeder Installation, Überprüfung, Wartung die Netzspannung zu unterbrechen.**
- Montage und Wartung darf nur von geschultem Fachpersonal mit entsprechender beruflicher Qualifikation in Übereinstimmung mit den neuesten elektrischen Installations- und Sicherheitsvorschriften durchgeführt werden.
- Für die Installation und für den Betrieb dieses Punktauslasses sind die nationalen Sicherheitsvorschriften zu beachten.
Der Hersteller übernimmt keine Haftung für Schäden, die durch unsachgemäßen Einsatz oder Montage entstehen.
Werden nachträglich Änderungen an dem Punktauslass vorgenommen, so gilt derjenige als Hersteller, der diese Änderungen vornimmt.
- Im Deckenbereich ist nur baupolizeilich zugelassenes Befestigungsmaterial zu verwenden.
- Es liegt im Verantwortungsbereich des Installateurs, die elektrische, mechanische und thermische Verträglichkeit zwischen dem Punktauslass und den daran angebrachten Strahlern und Leuchten sicherzustellen.
- Technische und grafische Änderungen vorbehalten.
- **Montageanleitung aufbewahren.**

Surface-Universal Monopoint
 + Data bus
 Aufbau-Universal-Punktauslass
 + Datenbus

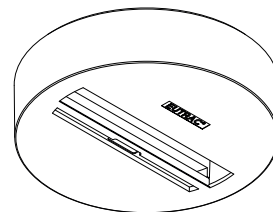
EUTRAC®

3~

3 Circuit (230V)
 Tracks and Adapters

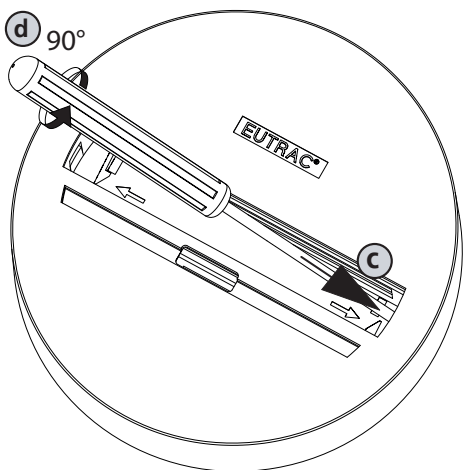
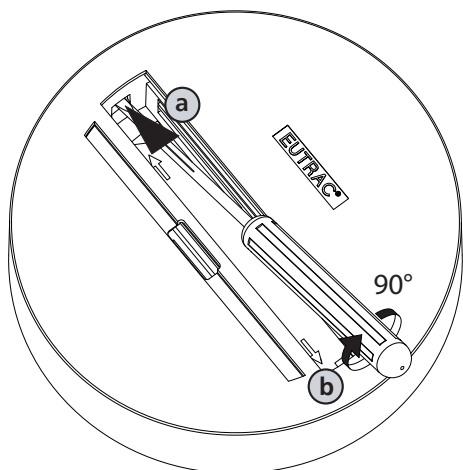
3 Phasen (230V)
 Stromschienen und Adaptern

www.EUTRAC.com

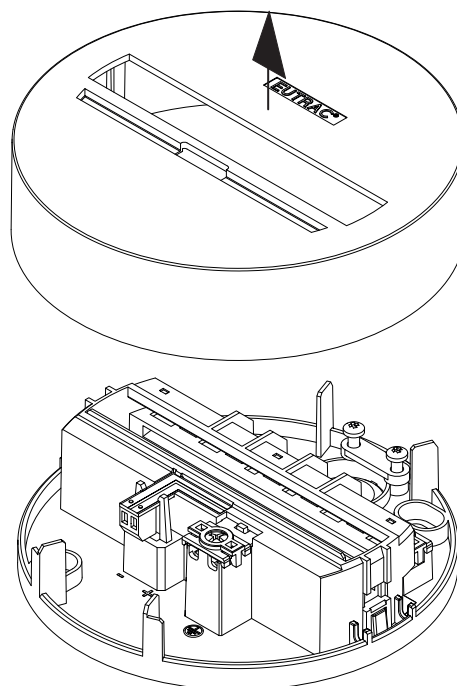


555 0 7228 .

①

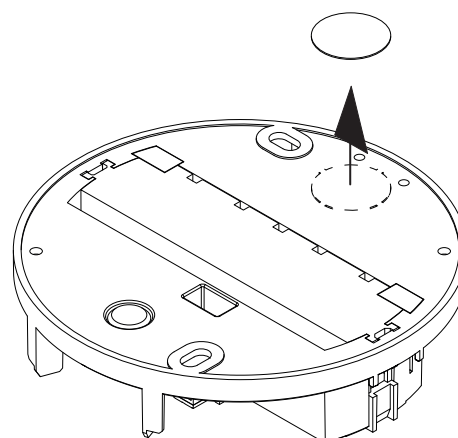


②



③

- Feed from the top:
 - Einspeisung von oben:



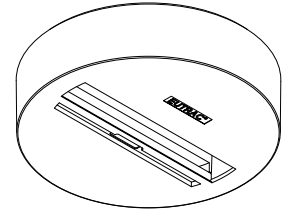
Surface-Universal Monopoint
 + Data bus
 Aufbau-Universal-Punktauslass
 + Datenbus

EUTRAC® 3~

3 Circuit (230V)
 Tracks and Adapters

3 Phasen (230V)
 Stromschienen und Adaptern

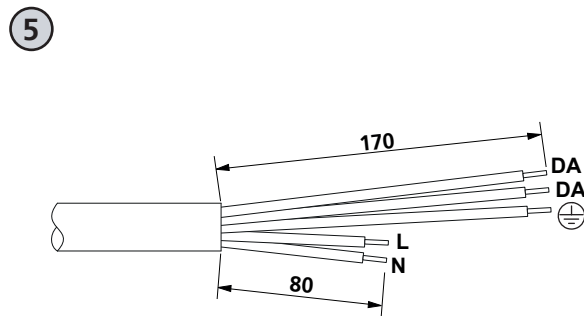
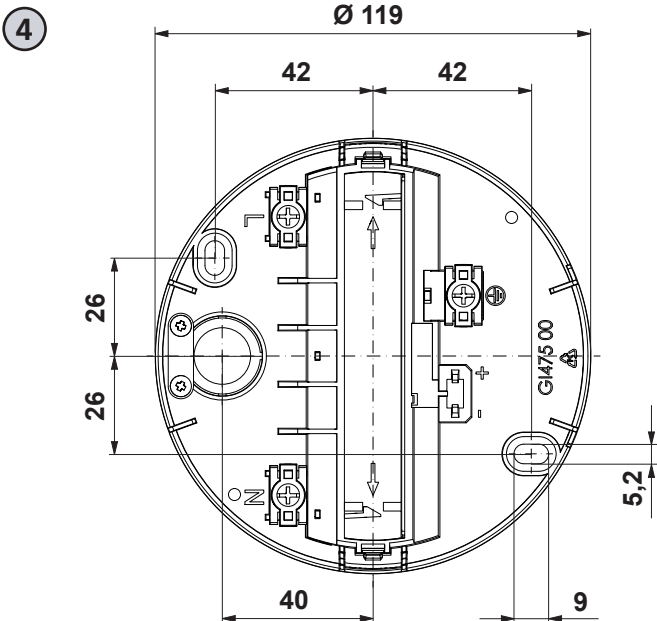
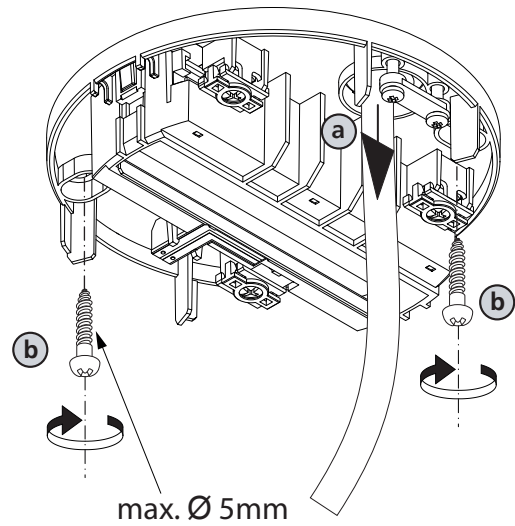
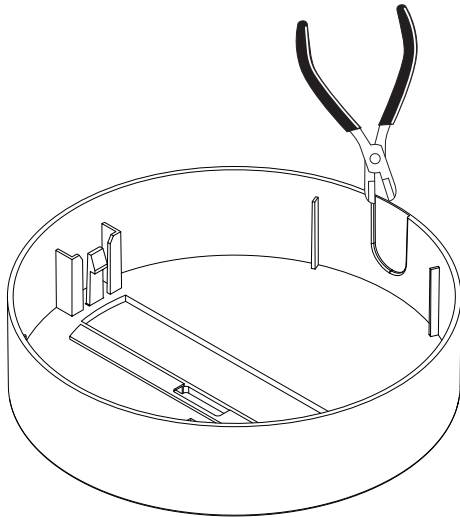
www.EUTRAC.com



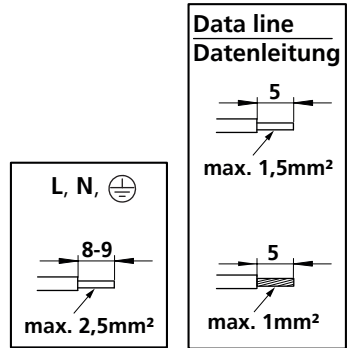
555 0 7228 .

3 -Optional

- Feed from the side:
 - Einspeisung von der Seite:



**Data line
 Datenleitung**



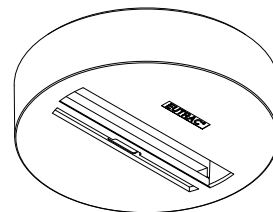
Surface-Universal Monopoint
 + Data bus
 Aufbau-Universal-Punktauslass
 + Datenbus

EUTRAC® **3~**

3 Circuit (230V)
 Tracks and Adapters

3 Phasen (230V)
 Stromschienen und Adaptern

www.EUTRAC.com



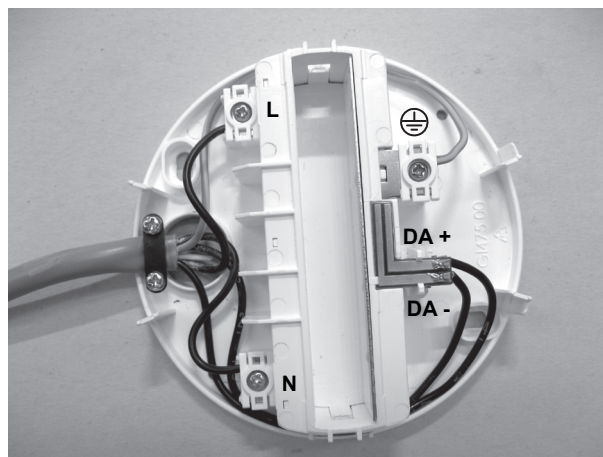
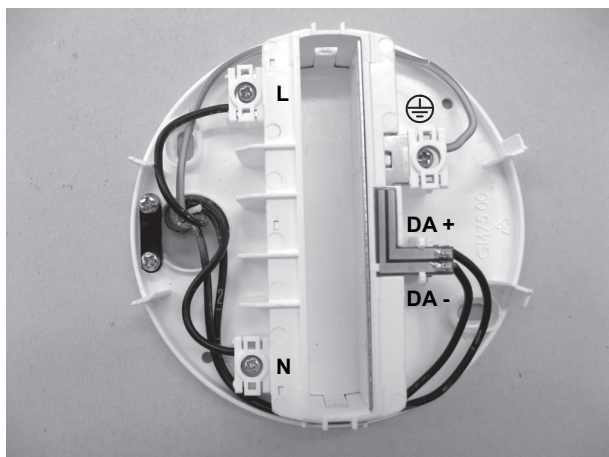
555 0 7228 .

6

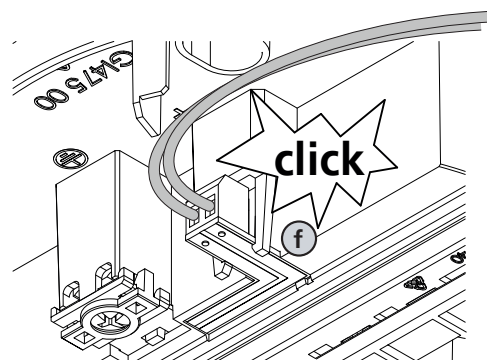
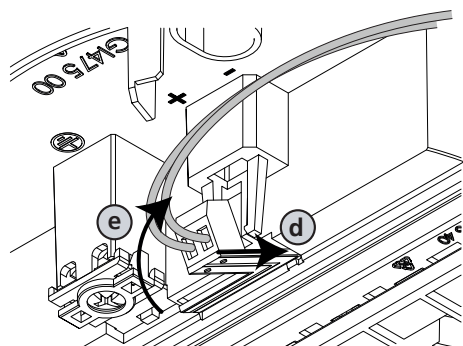
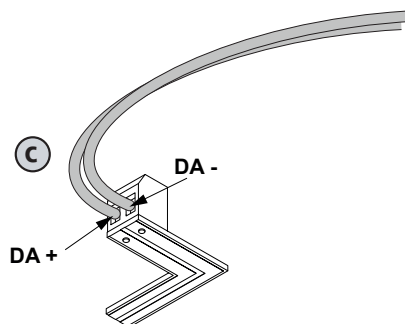
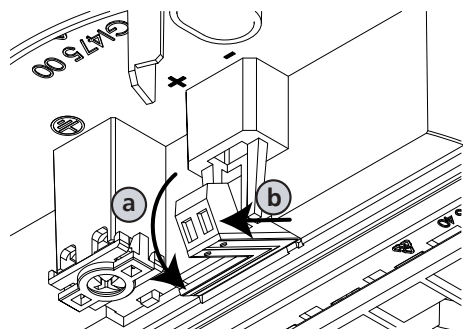
- Feed from the top:
 - Einspeisung von oben:

Optional

- Feed from the side:
 - Einspeisung von der Seite:



- Connect data line
 - Datenleitung anschließen



Surface-Universal Monopoint
+ Data bus
Aufbau-Universal-Punktauslass
+ Datenbus

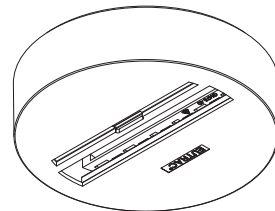
EUTRAC®

3~

**3 Circuit (230V)
Tracks and Adaptors**

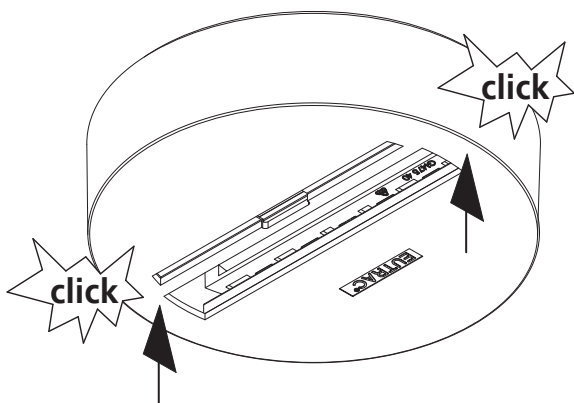
**3 Phasen (230V)
Stromschienen und Adaptern**

www.EUTRAC.com



555 0 7228 .

⑥

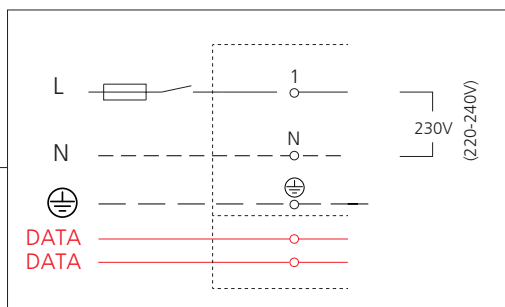


Connection to AC 230V (220 - 240V)
maximum load: 1.400 W

power supply cable min. 3 x 0,75 mm² / max. 3 x 2,5 mm²

Anschluss am Wechselstromnetz 230V (220-240V)
Höchstbelastung: 1.400 W

Zuleitung min. 3 x 0,75 mm² / max. 3 x 2,5 mm²



• Standard DALI control gears are only to be used if they fulfill the **SELV** (Safety-Extra-Low-Voltage) requirements or use **SELV** safety pcb.

Data wire (maximum) **2 x 1,5mm²**

EUTRAC|DALI control system permissible

• Der Einsatz handelsüblicher DALI-Betriebsgeräte ist nur dann zulässig, wenn diese den **SELV** (Safety-Extra-Low-Voltage) Bestimmungen entsprechen oder ein **SELV**-Sicherheitsbaustein zur Anwendung kommt.

Datenleitung (max.) **2 x 1,5mm²**

EUTRAC|DALI Geräte zulässig

ATTENTION

Data line (**SELV**)

DALI ; DMX ; 1-10V ; EIB max. 22,5V 250mA

ACHTUNG

Datenleitung nur Kleinspannung (**SELV**)

DALI ; DMX ; 1-10V ; EIB max. 22,5V 250mA

