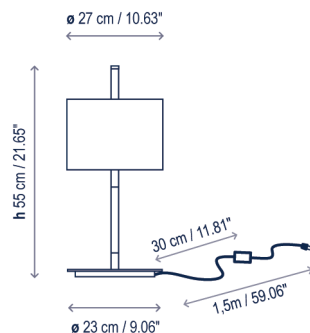


Danona T

Diseño / Design:
Joana Bover / 2002

Tipología: Mesa
Typology: Table lamp

Ambiente: Interior
Environment: Indoor



Descripción técnica / Technical description:

Peso Neto: 2,13 kg
Net Weight: 2,13 kg

1 Caja/Box | 61 x 61 x 40 cm | 0,1488 m³
Peso bruto / Gross Weight: 5,06 kg

Materiales: Hierro, Piel
Materials: Iron, Leather

Difusor superior: Metacrilato
Upper diffuser: Methacrylate

Cable eléctrico negro
Black electrical cable

Hilo incandescente pantalla / Shade GWFI

Cinta / Ribbon: 960°
Cotonet / Cotton: 750°

Personalizable
Customizable

Bombillas no incluidas
Bulbs not included

Certificaciones
Certifications

Recambios / Spare parts:

R21231DIF Difusor / Diffuser

Descripción lámpara / Lamps description:

230V 50Hz | IP-20 | 1 x 46 W EcoClassic P45 E-27 | 1 x 11 W CFL E-27 | 1 x 6 W LED P45 E-27

Ref	Acabados / Finishing	Ean13
2123105/P006	Níquel - Pantalla Cinta Translúcida Blanca Nickel - White Translucent Ribbon Shade	8435493704333
2123105/P005	Níquel - Pantalla Cinta Translúcida Crema Nickel - Cream Translucent Ribbon Shade	8435493704326
2123105/P227	Níquel - Pantalla Cotonet Nickel - White Cotton Shade	8435493704340
2123160/P006	Níquel Piel Oscura Pantalla Cinta Translúcida Blanca Nickel Dark Leather White Translucent Ribbon Shade	8435493704364
2123160/P005	Níquel Piel Oscura Pantalla Cinta Translúcida Crema Nickel Dark Leather Cream Translucent Ribbon Shade	8435493704357
2123160/P227	Níquel Piel Oscura Pantalla Cotonet Nickel Dark Leather - White Cotton Shade	8435493704371

bover
barcelona lights

Avda. Catalunya 173
Poligon Ind. Sud
08440 Cardedeu
Barcelona, Spain

T. +34 938 713 152
F. +34 938 462 089
info@bover.es
www.bover.es

Familia / Family: Danona

