

Frame

design: Benjamin Hubert /2011

Lampada da parete. Corpo in alluminio pressofuso verniciato opaco o cromato. Disponibile nella versione a led

Wall lamp. Die-casted matt varnished or chromed aluminium diffuser. Led version available.



CERTIFICAZIONI - CERTIFICATIONS



Apparecchio di classe I
Product in class I

IP20

Apparecchio per uso interno
Product for indoor use

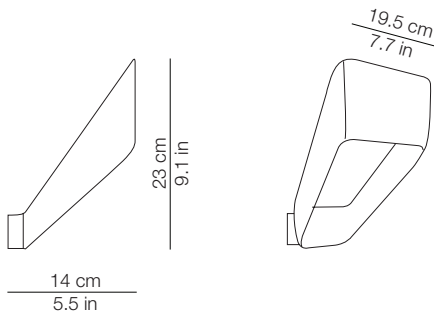


Apparecchio conforme alla direttiva europea 2006/95/EC
Product in conformity with the European directive 2006/95/EC

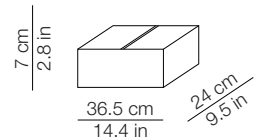


Apparecchio di illuminazione da smaltire secondo la direttiva EU 2002/96/EC
This lamp must be disposed in conformity with the EU directive 2002/96/EC

DIMENSIONI - DIMENSIONS



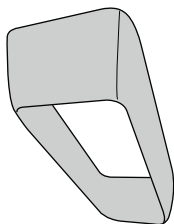
IMBALLO - PACKAGING



Volume: 0.006 m³ / 0.217 ft³
Gross weight: 1.4 kg / 3.1 lbs

MATERIALI E FINITURE - MATERIALS AND FINISHINGS

corpo
body



bianco - white
RAL 9010



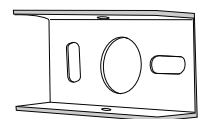
cromato - chromed

alluminio pressofuso verniciato opaco o cromato
die-casted matt varnished or chromed aluminium

bianco - white



staffa di fissaggio al muro
wall bracket



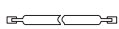
staffa metallica verniciata a polveri
metallic wall bracket with powder coating

INFORMAZIONI AGGIUNTIVE - FURTHER INFORMATION

230V
or
120V

Alimentazione
Feeding

Lampada da parete
Wall lamp



Lampadine - Bulbs
Frame: 1xmax150W R7S 78 mm - Halogen
Frame led: 1 x 18W - 3000 K - 2000 lm - CRI > 80 - Board led



Frame: energy efficiency class C
Frame led: energy efficiency class A+