

WARNING

E La luminaria debería colocarse de forma que no se espera una mirada prolongada a la luminaria a una distancia más cercana a X m

GB The luminaire should be positioned so that prolonged staring into the luminaire at a distance closer of X m, is not expected.

I L'apparecchio dovrà essere collocato in modo che non ci si aspetti uno sguardo prolungato verso l'apparecchio da una distanza di circa x m.

D Die Lampe ist so zu positionieren, dass ein direkter Blick vermieden wird. Dies geschieht durch eine Längspositionierung auf x Metern Distanz.

F Le luminaire doit être positionné de manière à ne pas attendre un regard prolongé vers le luminaire à une distance proche de x mètres.

P A luminária deverá ser posicionada de tal forma que uma pessoa a x metros de distancia não mantenha o olhar prolongado à mesma.

JP 本照明器具は、X mより近い距離から内部を長時間凝視することがない場所に設置してください。

CN 请勿将灯具放置于接近于高视线 X 公尺的距离。

RU Светильник должен располагаться таким образом, чтобы длительное зрительное наблюдение за светильником находилось на расстоянии x м

AR متر X لتجنب النظر إلى الإضاءة لمدة طويلة، يجب وضع الإضاءة على مسافة أقرب من

KZ Жарық көрінісіне ұзақ уақыт бойы қарау қауіптісіз және ақпараттық қауіпсіздікпен қамтамасыз етілген.

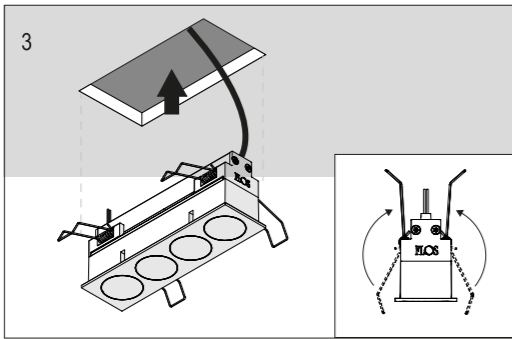
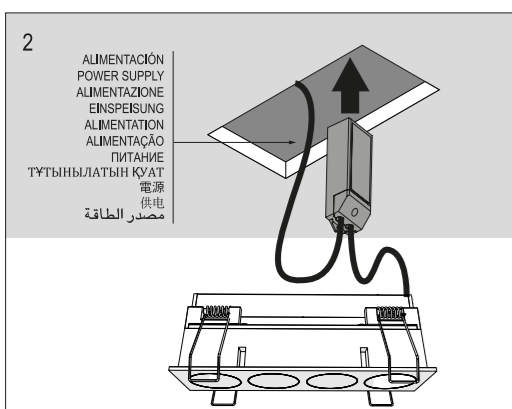
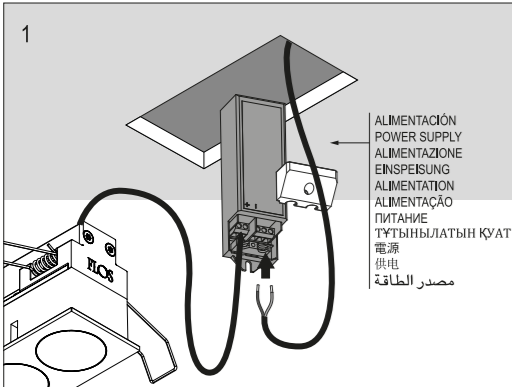
OPTICS	T°	X
Spot	2700 K	X = 50cm
Medium	3000 K	X = 175 cm
Spot	3000 K	X = 175 cm
Spot	4000 K	X = 360 cm
Medium	4000 K	X = 226 cm
Flood	4000 K	X = 168 cm
W.Flood	4000 K	X = 140 cm

B LUMINAIRE INSTALLATION

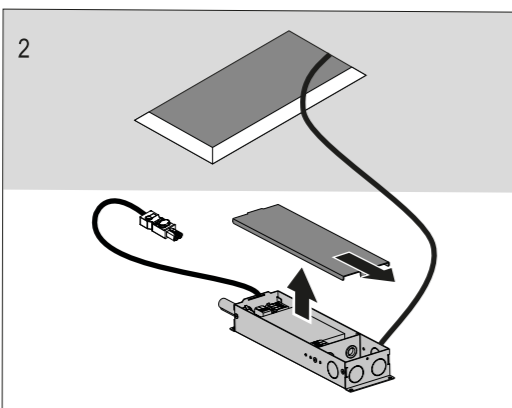
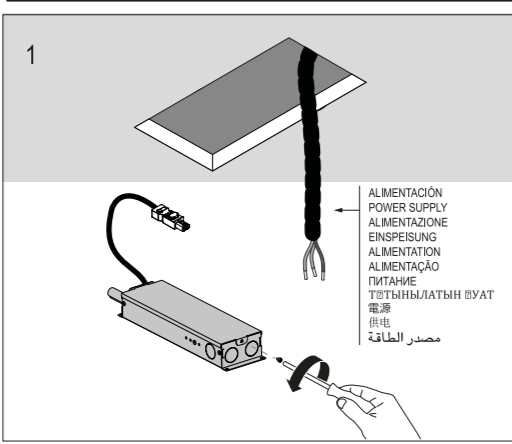
INSTALACIÓN DE LA LUMINARIA / INSTALLAZIONE DELLA LAMPADA / INSTALLATION DER BELEUCHTUNG / INSTALLATION DU LUMINAIRE / INSTALAÇÃO DO APARELHO DE ILUMINAÇÃO / 照明器具の設置・据付け / 灯具的安装 / МОНТАЖ ОСВЕТИТЕЛЬНОГО ПРИБОРА / ШАМДАЛДЫҢ ОРНАТУ / تركيب وحدة الإضاءة

TRIM

EUR Version



UL Version



PHASE DIMMING REF.: XX.XXXX.GT

WARNING / ATENCIÓN!
 L → L L = Phase for dimming
 N → N Fase para dimado

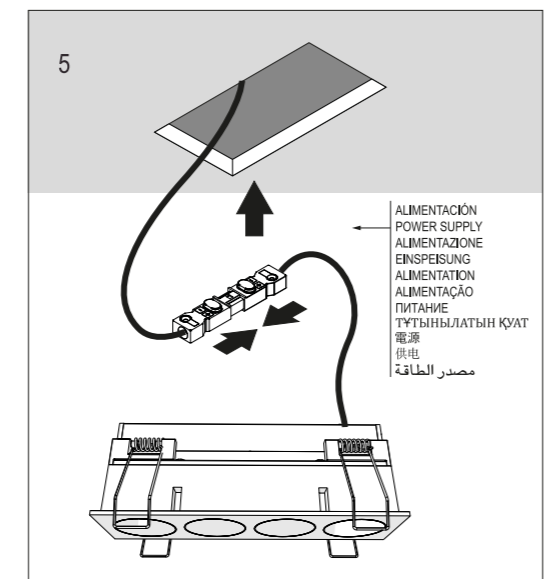
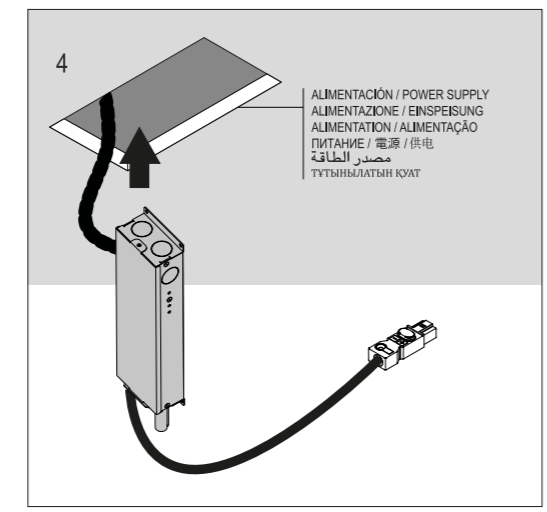
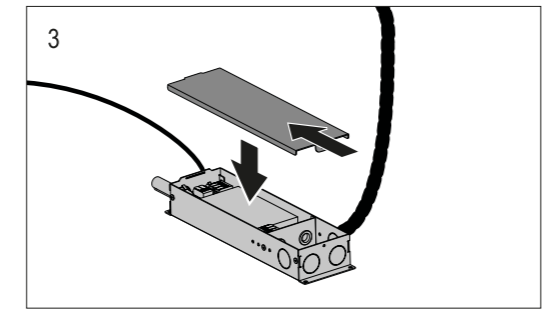
Connect Line volt building power to driver input 120V - 50/60Hz
 Conectar la linea de luz al driver tensión 120V-50/60hZ

DIMMING 1-10V REF.: XX.XXXX.UL/7U

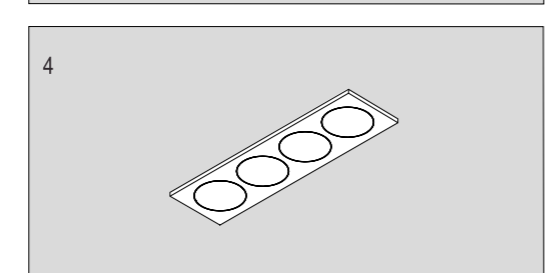
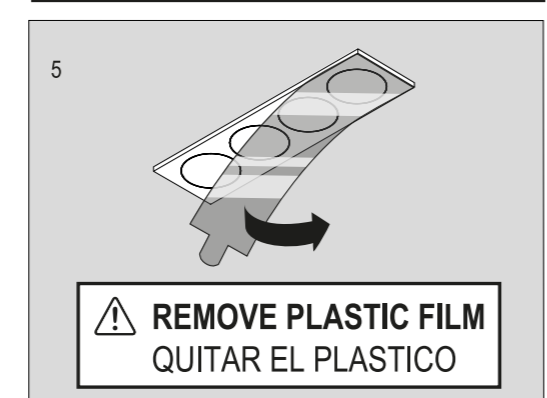
WARNING!
 L → L
 N → N

Connect Line volt building power to driver input 120V - 50/60Hz
 Conectar la linea de luz al driver tensión 120/277V-50/60hZ

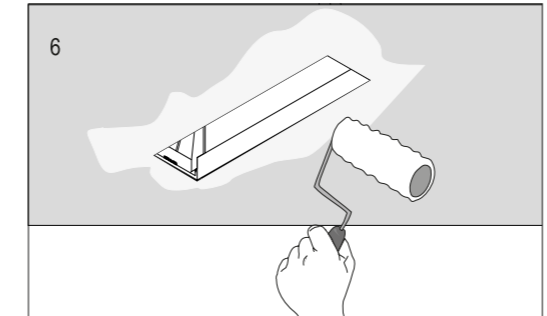
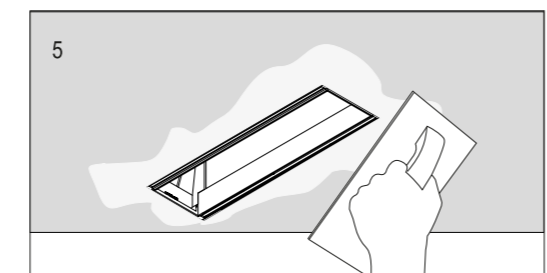
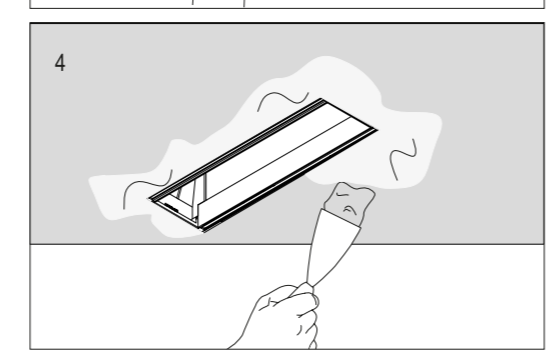
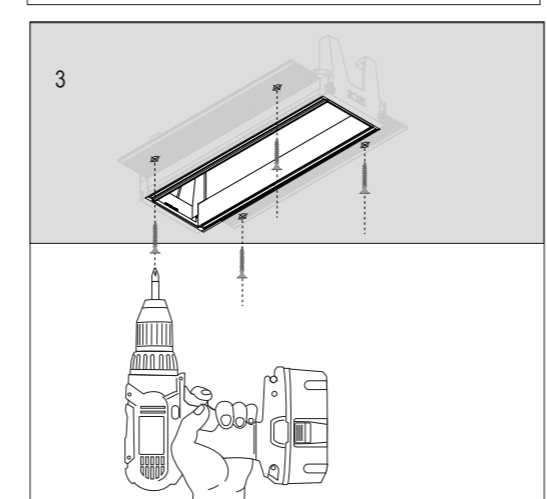
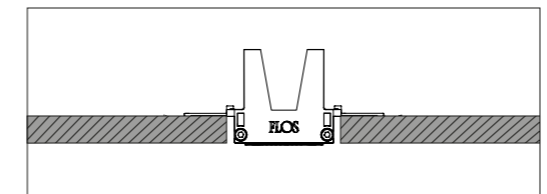
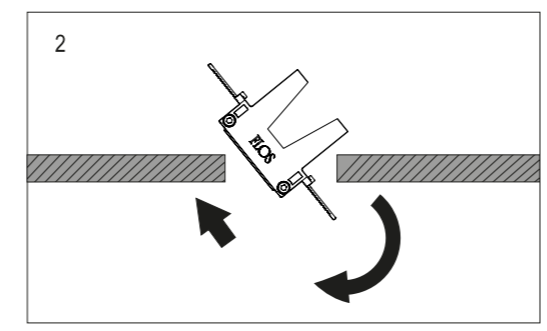
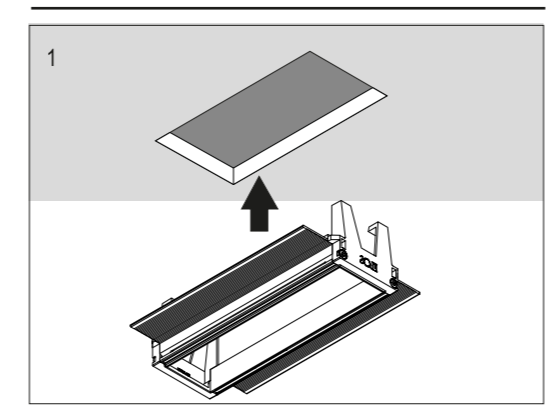
D1 + D2 - **Connect Dimming wires from driver to control wires.**
 Conectar cables de dimado desde el driver al control de cables.



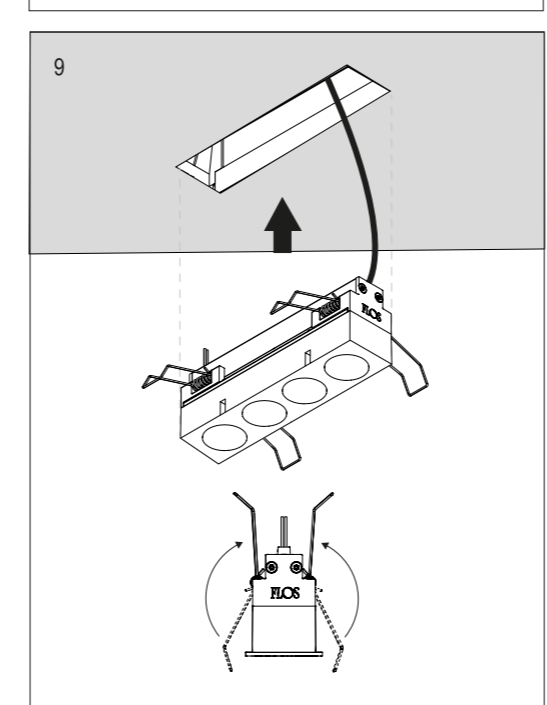
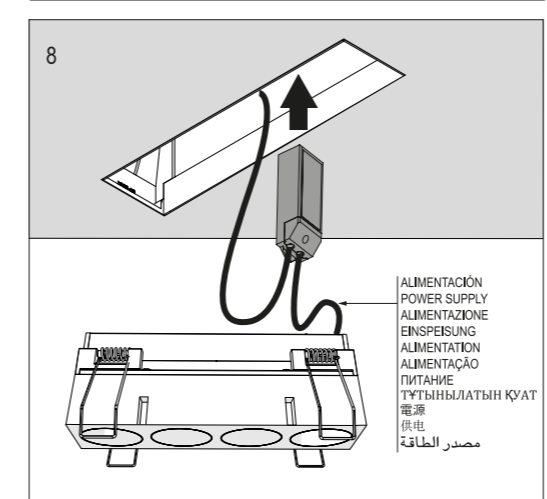
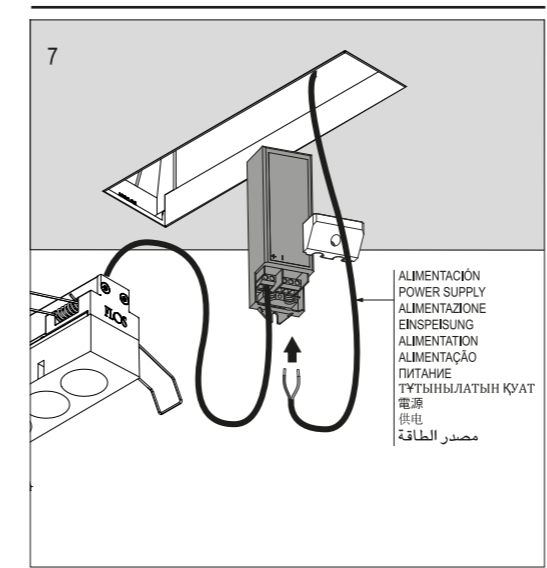
EUR Version / UL Version



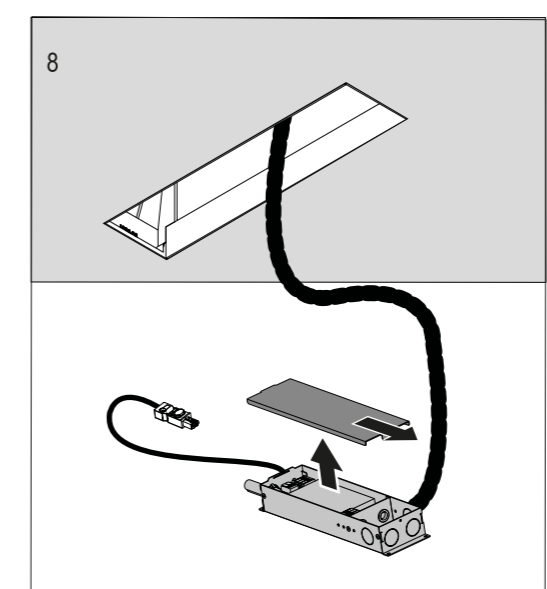
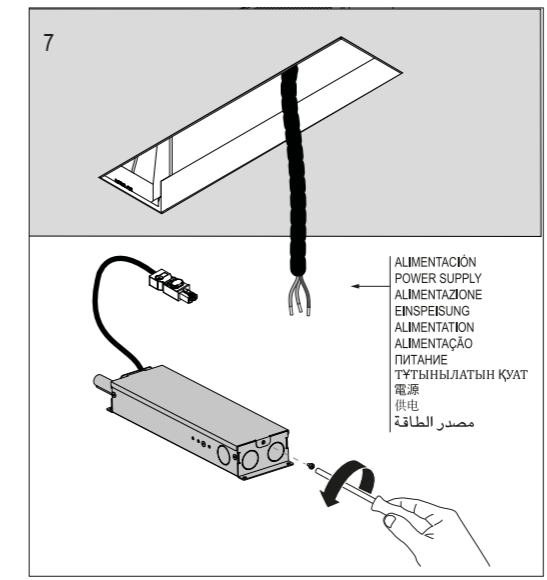
NO TRIM EUR Version



EUR Version



UL Version



PHASE DIMMING REF.: XX.XXXX.GT

WARNING / ATENCIÓN!
 L → L L = Phase for dimming
 N → N Fase para dimado

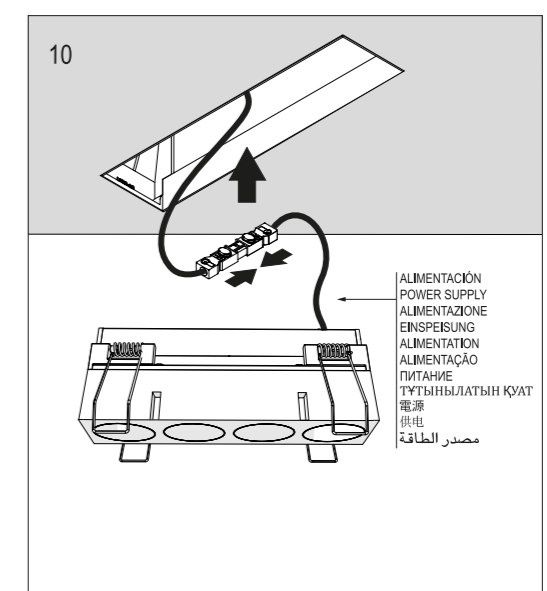
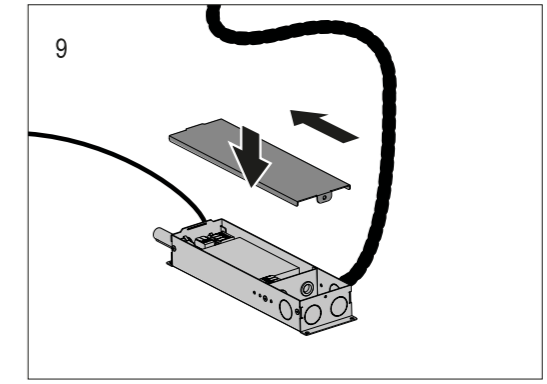
Connect Line volt building power to driver input 120V - 50/60Hz
 Conectar la linea de luz al driver tensión 120V-50/60hZ

DIMMING 1-10V REF.: XX.XXXX.UL/7U

WARNING!
 L → L
 N → N

Connect Line volt building power to driver input 120V - 50/60Hz
 Conectar la linea de luz al driver tensión 120/277V-50/60hZ

D1 + D2 - **Connect Dimming wires from driver to control wires.**
 Conectar cables de dimado desde el driver al control de cables.



EUR Version / UL Version

