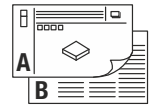
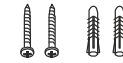
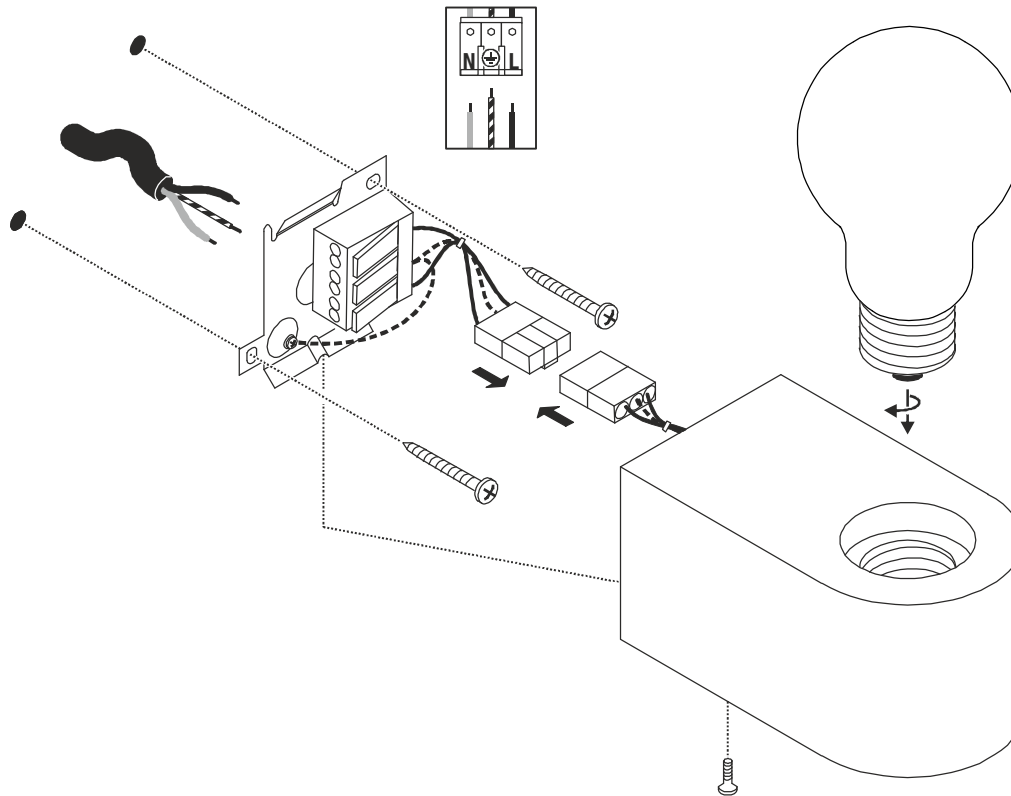
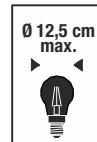
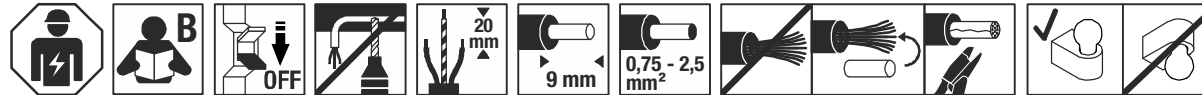


220V - 240V ~50/60Hz LED E27 20W max. 12,5 x 6,5 x 7 cm 0,51 kg



- DE** BETRIEBSANLEITUNG TEIL A
Wandleuchte
- EN** INSTRUCTION MANUAL PART A
Wall Light
- FR** MODE D'EMPLOI PARTIE A
Applique
- ES** MANUAL DE INSTRUCCIONES PARTE A
Luminaria de pared
- IT** ISTRUZIONI PER L'USO PARTE A
Lampada da parete
- NL** GEBRUIKSAANWIJZING DEEL A
Wandarmatuur
- DA** DRIFTSVEJLEDNING PART A
Vægglampe
- PL** INSTRUKCJA OBSŁUGI CZĘŚĆ A
Lampa ścienna
- RU** ИНСТРУКЦИЯ ПО ЭКСПЛУАТАЦИИ ЧАСТЬ А
Настенный светильник
- SV** BRUKSANVISNING DEL A
Väggarmatur
- TR** KULLANMA KILAVUZU BÖLÜM A
Duvar lambası
- HU** HASZNÁLATI UTASÍTÁS, A. RÉSZ
Fali lámpatest



1004738

1004739



DE - Die Installation erfordert Fachkenntnisse und darf nur eine zugelassene Elektrofachkraft unter Berücksichtigung örtlicher und nationaler Bestimmungen durchführen!

EN - The installation requires expert knowledge and may be carried out only by an approved electrician under consideration of local and national regulations!

FR - L'installation nécessite des connaissances spécialisées et ne peut être effectuée que par un électricien agréé, en tenant compte des réglementations locales et nationales !

ES - ¡Para realizar la instalación son necesarios conocimientos técnicos. La instalación será realizada exclusivamente por un técnico electricista autorizado, respetando las normativas locales y nacionales!

IT - L'installazione richiede conoscenze tecniche e può essere eseguita soltanto da un elettricista autorizzato tenendo conto delle norme locali e nazionali!

NL - De installatie vereist vakken en mag uitsluitend door een erkende elektricien worden uitgevoerd, waarbij de lokale en nationale voorschriften in acht moeten worden genomen!

DA - Installationen kræver fagkundskab og må kun gennemføres af en autoriseret el-installatør. Lokale og nationale bestemmelser skal herved overholdes!

PL - Instalacja wymaga wiedzy specjalistycznej i powinna być przeprowadzana wyłącznie przez uprawnionego elektryka przy uwzględnieniu miejscowych i krajowych przepisów!

RU - Установка требует специальных знаний и может производиться только сертифицированным электриком с соблюдением местных и национальных положений!

SV - Installationen kräver fackkunskaper och får endast utföras av en elektriker. Lokala och nationella bestämmelser måste följas!

TR - Kurulum uzmanlık gerektirir ve sadece yerel ve ulusal yönetmelikler dikkate alınarak yetkili bir elektrikçi tarafından yapılabilir!

HU - A csatlakoztatás szaktudást igényel, és kizárólag feljogosított villamosági szakember végezheti el a helyi és nemzeti rendelkezések figyelembe vétele mellett!



DE - Entsorgung (Europäische Union)

Produkt nicht im Hausmüll entsorgen! Produkte mit diesem Symbol sind entsprechend der Richtlinie(WEEE) über Elektro- und Elektronik-Altgeräte über die örtlichen Sammelstellen für Elektro-Altgeräte zu entsorgen!

EN - Disposal (European Union)

Do not dispose the product with the regular household waste! Products marked with this sign must be disposed according to the directive (WEEE) on electrical and electronic devices at local collection points for such devices!

FR - Information de recyclage (Union européenne)

Ne recyclez pas le produit avec les ordures ménagères ! Les produits qui présentent ce symbole sont à recycler suivant la directive (WEEE) relative aux déchets d'équipements électriques et électroniques, via des points de collecte pour appareils électriques usagés !

ES - Indicaciones para la eliminación (Unión Europea)

¡No tirar el producto con la basura doméstica! Los productos con este símbolo deben eliminarse, de acuerdo con la directiva (WEEE) sobre residuos de aparatos eléctricos y electrónicos, llevándolos a los puntos de recogida selectiva de aparatos eléctricos y electrónicos locales.

IT - Istruzioni per lo smaltimento (Unione Europea)

Non smaltire il prodotto con i rifiuti domestici! I prodotti con questo simbolo devono essere smaltiti, nel rispetto della Direttiva (WEEE) sui rifiuti di apparecchiature elettriche ed elettroniche, nei punti di raccolta locale ad essi adibiti! Verificare sul sito www.slvitalia.it il corretto metodo di smaltimento del presente materiale.

NL - Afvalverwijdering (Europese Unie)

Het product niet via het huishoudelijk afval weggoeien! Producten met dit symbool dienen in overeenstemming met richtlijn (WEEE) via elektrische en elektronische apparatuur bij de plaatselijke inzamelpunten voor elektrisch afval te worden verwijderd!

DA - Henvisning om bortskafning (EU)

Produktet må ikke bortskaffes sammen med husholdningsaffaldet! Produkter med dette symbol skal i henhold til direktivet (WEEE) om affald af elektrisk og elektronisk udstyr bortskaffes via de lokale indsamlingssteder for gamle el-apparater!

PL - Wskazówka dotycząca utylizacji (Unia Europejska)

Nie wolno wyrzucać produktu do śmieci domowych! Produkty oznakowane tym symbolem należy utylizować zgodnie z wytycznymi (WEEE) dotyczącymi starych urządzeń elektrycznych i elektronicznych w miejscowych punktach gromadzenia odpadów elektrycznych!

RU - Указание по утилизации (Европейский Союз)

Не утилизировать прибор вместе с бытовыми отходами! Продукты с подобным обозначением в соотв. с Положением (WEEE) по утилизации старых электрических и электронных приборов необходимо утилизировать через специальные пункты сбора старых электроприборов!

SV - Anvisningar för sophantering (Europeiska Unionen)

Produkten får ej kastas i hushållsoporna! Produkter som är märkta med denna symbolen ska kastas i enlighet med riktlinjerna (WEEE) för elektriska och elektroniska apparater på de lokala uppsamlingsställena för el- och elektronikskrot.

TR - Tasfiye açıklaması (Avrupa Birliği)

Ürünü ev çöpiyle birlikte atmayın! Bu sembolü taşıyan ürünler, elektroteknik ve elektronik eski aletlerin yerel elektronik eski aletler toplama yerinde tasfiye edilmesi (WEEE) yönetmeliğine bağlıdır.

HU - Hulladékkezelés (Európai Unió)

A termék ne a hágyományos háztartási hulladékkal együtt dobja ki! A fenti jellel ellátott termékeket a WEEE, irányelv szerint az elektromos és elektronikus termékek számára kihelyezett hulladékgyűjtőbe tegye!

Technische Änderungen vorbehalten. Technical Details are subject to change. Les détails techniques sont sujet à des changements. Nos reservamos el derecho a modificaciones técnicas. Modifiche tecniche riservate. Behoudens technische wijzigingen. Ret til tekniske ændringer forbeholdes. Zmiany techniczne zastrzeżone. Сохраняется право на внесение технических изменений. Tekniska ändringar kan förekomma. Teknik değişiklik yapma hakkı saklıdır. A technikai részletek termékenként változhatnak.



Импортер: ООО «Марбел»
190005, г. Санкт-Петербург,
Митрофаньевское шоссе, 2 корп. 2
Тел./факс +7 (812) 644-6789
www.marbel.ru

DE Betriebsanleitung TEIL B
Wandleuchte
1004738 1004739

Anleitung sorgfältig lesen und aufbewahren!

⚠ Sicherheitshinweise für Installation und Betrieb
Nichtbeachtung kann zu Lebens-, Verbrennungs- und Brandgefahr führen!

Jegliche Arbeiten am elektrischen Anschluss nur durch Elektrofachkraft!
Produkt nicht verändern oder modifizieren.
Nichts an dem Produkt befestigen.

Produkt nicht abdecken.

Bei Verdacht einer Fehlfunktion oder Beschädigung außer Betrieb nehmen und Händler oder Elektrofachkraft kontaktieren.

Sicherstellen, dass Kinder an dem Produkt keinen Schaden nehmen.

Weitere Sicherheitshinweise = **⚠**

Bestimmungsgemäße Verwendung

Schutzklasse I (1) **⊕** - Anschluss mit Schutzleiter.

Nur fest montiert auf ebenen Untergrund betreiben.

Nur auf normal oder nicht entflammablen Flächen betreiben.

Nur in trockenen Innenräumen betreiben.

Keinen starken mechanischen Beanspruchungen oder starker Verschmutzung aussetzen.

Leuchtmittelwechsel

⚠ Leuchte spannungsfrei schalten und abkühlen lassen.

Zugelassene Leuchtmitteltypen: LED, E27, 20W max.

Pflege / Lagerung

⚠ Produkt spannungsfrei schalten und abkühlen lassen.

Regelmäßig mit leicht angefeuchtetem (Wasser) Tuch nur äußerlich reinigen.

Nur trocken und sauber lagern.

Montage

⚠ Stromversorgung / Anschlussleitung spannungsfrei schalten!

Nur beschriebenes Zubehör verwenden.

Nur geeignetes Montagematerial verwenden.

Nur für Wandaufbau geeignet.

Montieren wie in Abbildung dargestellt.

Nur mit Lichtaustritt nach oben montieren.

Elektrischer Anschluss

Flexible Adern mit geeigneten Aderendhülsen versehen!

Außenleiter → Klemme L

Neutralleiter → Klemme N

Schutzleiter → Erdungsklemme

⚠ Sichern Halt und ordnungsgemäße Funktion prüfen!

EN Operating Manual PART B
Wall Light
1004738 1004739

Read manual carefully and keep for further use!

⚠ Safety advices for installation and operation.
Disregard may lead to danger of life, burning or fire!

Any works on the electrical connection only by electrician.

Do not alter or modify the product.

Do not fasten anything on the product.

Do not cover the product.

Take out of service when suspecting a defect or malfunction and contact your dealer or a qualified electrician.

Take measures that children get not harmed by the product.

Additional safety advices = **⚠**

Use as directed

Safety class I (1) **⊕** - Connection with protective conductor.

Operate only firmly fixed on an even surface.

Operate only on normal or not inflammable surfaces.

Operate only in dry indoor area.

Do not strain mechanically or expose to strong dirt contamination.

Lamp replacement

⚠ Disconnect luminaire from mains and let it cool down.

Suitable light sources: LED, E27, 20W max.

Care / Storage

⚠ Disconnect product from mains and let it cool down.

Clean external surfaces regularly with a slightly moistened (water) cloth.

Store dry and clean.

Installation

⚠ Switch off mains / fixed connection cable!

Use only described accessories.

Use only suitable fastening materials.

Only suited for wall surface mounting.

Install as shown in the figure.

Install only with light exit pointing up.

Electrical connection

Equip flexible wire ends with suitable wire ferrules!

Live conductor → Terminal L

Neutral conductor → Terminal N

Protective conductor → Earth terminal

⚠ Check secure fixation and proper function!

FR Mode d'emploi PARTIE B
Applique
1004738 1004739

Lire attentivement le mode d'emploi et le conserver dans un endroit sûr !

⚠ Consignes de sécurité pour l'installation et l'utilisation
Le non-respect peut entraîner un risque de mort, de brûlures et d'incendie !

Les travaux de branchement électrique doivent uniquement être effectués par un électricien qualifié !

Ne pas modifier ni altérer le produit.

Ne rien fixer sur le produit.

Ne pas couvrir le produit.

En cas de soupçon de dysfonctionnement ou de dommage, arrêter l'appareil et contacter le revendeur ou un électricien qualifié.

S'assurer que les enfants n'endommagent pas le produit.

Consignes de sécurité complémentaires = **⚠**

Utilisation conforme

Classe de protection I (1) **⊕** - Branchement avec câble de terre.

Utiliser uniquement lors du montage fixe sur un support plat.

Utiliser uniquement sur des surfaces normales ou ininflammables.

Utiliser uniquement dans des zones intérieures sèches.

Ne pas exposer à de fortes contraintes mécaniques ou à une saleté importante.

Remplacement de la source

⚠ Mettre le luminaire hors tension et laisser refroidir.

Lampes autorisées : LED, E27, 20W max.

Entretien / Stockage

⚠ Mettre le produit hors tension et laisser refroidir.

Nettoyer régulièrement, la partie extérieure seulement, avec un chiffon légèrement humidifié (à l'eau).

Entreposer dans un endroit sec et propre uniquement.

Montage

⚠ Mettre l'alimentation/le câble de raccordement hors tension !

Utiliser uniquement les accessoires décrits.

Utiliser uniquement le matériel de montage approprié.

Uniquement adapté pour montage en saillie au mur.

Montage comme indiqué sur l'illustration.

S'installe uniquement avec la sortie de lumière vers le haut.

Raccordement électrique

Placer des embouts adaptés sur les fils souples !

Conducteur extérieur → Borne L

Conducteur neutre → Borne N

Câble de terre → Borne de terre

⚠ Vérifier le bon maintien et le bon fonctionnement !

ES Manual de instrucciones PARTE B
Luminaria de pared
1004738 1004739

¡Leer atentamente las instrucciones y guardarlas!

⚠ Instrucciones de seguridad para instalación y funcionamiento
¡En caso de omisión, subyace peligro de quemaduras, incendio y lesiones mortales!

¡Cualquier trabajo en la conexión eléctrica deberá ser llevado a cabo exclusivamente por personal técnico eléctrico!

Ni modificar ni transformar el producto.

No fijar nada al producto.

No cubrir el producto.

En caso de sospechar mal funcionamiento, daños o deterioro, poner fuera de servicio y avisar al distribuidor o a un técnico electricista.

Cerciorarse de que los niños no se hagan daño con el producto.

Otras instrucciones de seguridad = **⚠**

Utilización acorde a lo previsto

Clase de protección I (1) **⊕** - Conexión con toma de tierra.

Poner en funcionamiento solo sobre superficie plana y fijamente montado.

Operar exclusivamente sobre superficies normales o no inflamables.

Operar exclusivamente en áreas interiores secas.

No exponer a fuerte esfuerzo mecánico ni a gran suciedad.

Cambio de lámparas

⚠ Desconectar tensión de la luminaria y esperar a que se enfríe.

Tipos de lámpara autorizados: LED, E27, 20W max.

Cuidados / Almacenamiento

⚠ Desconectar tensión del producto y esperar a que se enfríe.

Limpiar regularmente solo el exterior con un paño húmedo (agua).

Almacenar exclusivamente en lugares secos y limpios.

Montaje

⚠ ¡Desconectar la tensión de la alimentación de corriente/del cable de conexión!

Utilizar exclusivamente el accesorio descrito.

Utilizar exclusivamente el material de montaje adecuado.

Apto exclusivamente para montaje en la pared.

Montar tal y como indica la ilustración.

Montar exclusivamente con salida de luz hacia arriba.

Conexión eléctrica

¡Dotar los hilos flexibles con punteras terminales adecuadas!

Conductor externo → borne L

Conductor neutro → borne N

Toma de tierra → borne de toma de tierra

⚠ ¡Revisar el buen soporte y correcto funcionamiento!



Инструкция по эксплуатации ЧАСТЬ B
Настенный светильник
 1004738 1004739

Внимательно прочитать и сохранить инструкцию!

Указания по безопасности при установке и эксплуатации Несоблюдение указаний может представлять угрозу для жизни, создавать угрозу ожогов и пожара!

Все работы с электрическим подключением разрешается производить только специалистам-электрикам!
 Не выполнять изменений или модификаций в продукте.
 Ничего не закреплять на продукте.
 Не накрывать продукт.

При подозрении на неправильное функционирование или повреждение выключить продукт и проконсультироваться с торговым предприятием или специалистом-электриком.
 Обеспечить, чтобы продукт не представлял угрозы для детей.

Дополнительные указания по безопасности =

Применение в соответствии с назначением

Класс защиты I (1) - подключение с защитным проводом.
 Эксплуатировать только надежно укрепленный на ровной поверхности продукт.

Эксплуатировать только на нормальных или негорючих поверхностях.

Эксплуатировать только в сухих помещениях.

Не подвергать сильным механическим нагрузкам или сильному загрязнению.

Замена источника света

Отключить питание светильника и дать ему остыть.
 Разрешенные типы источников света: LED, E27, 20W max.

Уход / хранение

Отключить питание продукта и дать ему остыть.
 Регулярно чистить только снаружи слегка увлажненной (вода) салфеткой.
 Хранить только в сухом и чистом состоянии.

Монтаж

Выключить электропитание/снять напряжение с соединительного кабеля.

Использовать только описанные аксессуары.

Применять только подходящий монтажный материал.

Подходит только для монтажа на стены.

Монтировать, как показано на рисунке.

Монтировать только световым потоком вверх.

Электрическое подключение

Установить на гибкие провода подходящие кабельные наконечники!

Внешний проводка → клемма L

Нейтральный провод → клемма N

Защитный провод → клемма заземления

Проверить надежное крепление и надлежащее функционирование!



Bruksanvisning DEL B
Väggarmatur
 1004738 1004739

Läs igenom och förvara anvisningarna noggrant!

Säkerhetsinformation för installation och drift Det finns risk för livsfarliga skador, brännskador och brand om inte anvisningarna följs!

Alla arbeten med elektriska anslutningar får endast göras av behörig elektriker!
 Produkten får inte ändras eller modifieras.
 Sätt inte fast något på produkten.
 Produkten får inte övertäckas.

Vid misstanke om fel eller skador får produkten inte användas. Kontakta återförsäljaren eller en elektriker.
 Se till att barn inte kan skada sig på produkten.

Ytterligare säkerhetsinformation =

Avsedd användning

Skyddsklass I (1) - Anslutning med skyddsledare.
 Använd endast fast monterad på ett jämnt underlag.
 Använd endast på normalt eller icke antändliga ytor.
 Använd endast i torra utrymmen inomhus.
 Utsätt inte för kraftig mekanisk belastning eller kraftig nedsmutsning.

Byta ljuskälla

Koppla armaturen spänningsfri och låt den svalna.
 Tillåtna ljuskällor: LED, E27, 20W max.

Skötsel / Förvaring

Koppla produkten spänningsfri och låt den svalna.
 Rengör regelbundet med en något fuktad trasa (vatten).
 Förvara endast torrt och rent.

Montage

Koppla strömförsörjningen/anslutningskabeln spänningsfri!
 Använd endast de tillbehör som anges.
 Använd endast lämpligt monteringsmaterial.
 Endast för väggmontering.
 Montera enligt bilden.
 Montera endast med ljusutsläpp uppåt.

Elektrisk anslutning

Förse flexibla ledare med lämpliga ändhylsor!
 Ytterledare → klämma L
 Neutralledare → klämma N
 Jordledare → Jordklämma

Kontrollera att allt sitter fast ordentligt och fungerar!



Kullanma kılavuzu BÖLÜM B
Duvar lambası
 1004738 1004739

Kılavuzu dikkatle okuyun ve saklayın!

Kurulum ve işletim için güvenlik uyarıları Uyarılara uymama ölüm, yanma ve yangın tehlikesine yol açabilir!

Elektrik bağlantısı üzerindeki her türlü çalışma sadece yetkili bir elektrikçi tarafından yapılmalıdır!
 Üründe değiştirme veya yeniden uyarılma işlemi yapmayın.
 Ürüne herhangi bir şey bağlamayın.
 Ürünün üstünü örtmeyin.
 Hatalı çalışma şüphesine veya bir hasar durumunda kapatın ve satıcıya veya bir elektrikçiye başvurun.
 Çocukların üründen zarar görmemesini sağlayın.

Diğer güvenlik uyarıları =

Amaca uygun kullanım

Koruma sınıfı I (1) - Koruyucu iletkenli bağlantı.
 Sadece sıkıca monte edilmiş olarak düz bir yüzeyde çalıştırın.
 Sadece normal veya yarıncı olmayan yüzeylerde kullanın.
 Yalnızca kuru kapalı iç mekânlarda çalıştırın.
 Güçlü mekanik yüklere veya güçlü kirlenmeye maruz bırakmayın.

İşiklandırma aracı değişimi

Lambayı gerilimsiz hale getirin ve soğumaya bırakın.
 Onaylı ampul tipleri: LED, E27, 20W max.

Bakım / Saklama

Ürünü gerilimsiz hale getirin ve soğumaya bırakın.
 Sadece hafifçe ıslatılmış (su ile) bir bezle düzenli olarak temizleyin.
 Sadece kuru ve temiz olarak depolayın.

Montaj

Güç kaynağını/bağlantı hattını gerilimsiz hale getirin.
 Sadece açılan aksesuarları kullanın.
 Sadece uygun montaj malzemelerini kullanın.
 Sadece duvar kurulumu için uygundur.
 Montajı şekilde gösterildiği gibi yapın.
 Sadece ışık çıkışı yukarı gelecek şekilde monte edin.

Elektrik bağlantısı

Esnek kabloları uygun kablo ucu kovanları ile donatın!
 Dış iletken → Terminal L
 Nötr iletken → Terminal N
 Koruyucu iletken → Topraklama terminali

Yerinde sağlam durup durmadığını ve düzgün çalışıp çalışmadığını kontrol edin!



Használati utasítás, B. rész
Fali lámpatest
 1004738 1004739

Olvassa el figyelmesen és őrizze meg az utasítást!

A csatlakoztatásra és üzemeltetésre vonatkozó biztonsági utasítások Figyelmen kívül hagyása élet-, égés- és tűzveszélyhez vezethet!

Az elektromos csatlakoztatáson végzett valamennyi munkát kizárólag villamosság szakember végezhet el!
 Ne változtassa meg vagy módosítsa a terméket.
 A termékre ne rögzítsen semmit.
 A terméket nem szabad letakarni.
 Működési hiba vagy sérülés gyanúja esetén helyezze üzemen kívül, és vegye fel a kapcsolatot a kereskedővel vagy egy villamossági szakemberrel.
 Győződjön meg arról, hogy a gyerekek nem tesznek kárt a termékben.

További biztonsági utasítások =

Rendeltetésszerű használat

I (1) védelmi osztály - csatlakoztatás védővezetivel.
 Kizárólag sík felületre szerelve üzemeltesse.
 Kizárólag normál vagy nem gyúlékony felületen üzemeltesse.
 Kizárólag száraz belső térben üzemeltesse.
 Ne tegye ki erős mechanikus igénybevételnek vagy erős szennyeződéseknek.

Világítóeszköz cseréje

Feszültségmentesítse a lámpát és hagyja lehűlni.
 Használható fényforrás: LED, E27, 20W max.

Ápolás / Tárolás

Feszültségmentesítse a terméket, és hagyja lehűlni.
 Tisztítsa meg rendszeresen kívülről onyéhén nedves (vizes) törölkendővel.
 Kizárólag száraz és tiszta helyen tárolandó.

Összeszerelés

Feszültségmentesítse az áramellátás/csatlakozóvezetékét!
 Kizárólag a leírt tartozékot használja.
 Kizárólag alkalmas szerelőanyagot használjon.
 Kizárólag falra szerelésre alkalmas.
 Az ábrán feltüntetett módon szerelje be.
 Kizárólag úgy szerelje be, hogy felfelé legyen fénykilépés.

Elektromos Csatlakozás

Lássa el a rugalmas ereket megfelelő érvéghüvellyel!
 Külső vezeték → L kapocs
 Nullavezeték → N kapocs
 Védővezeték → földelő kapocs

Ellenőrizze a biztonságos megtámasztást és az előírás szerű működést!