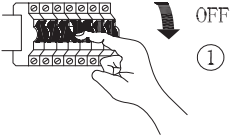
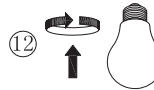
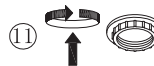
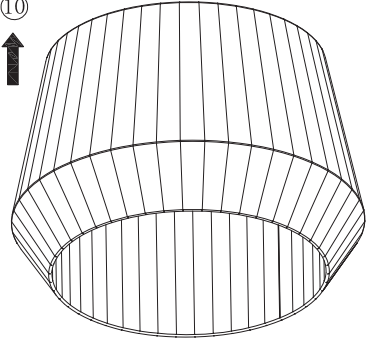
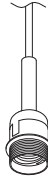
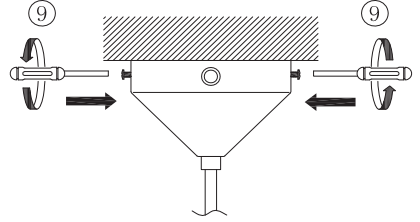
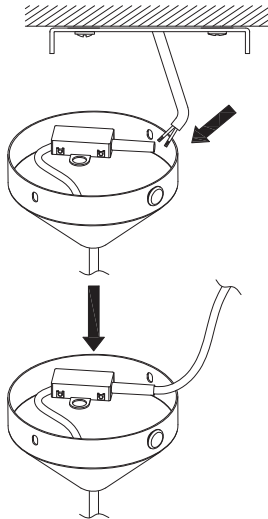
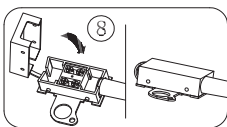
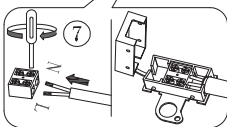
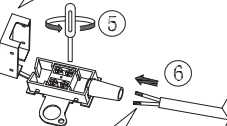
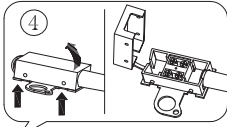
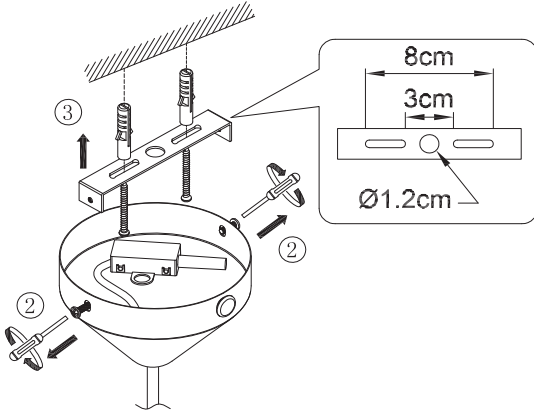


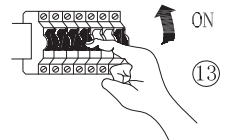
## A



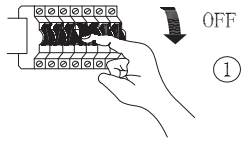
Wall mounting screws excluded



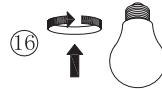
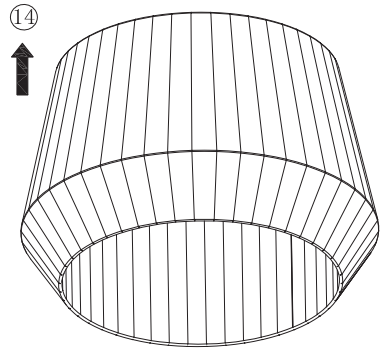
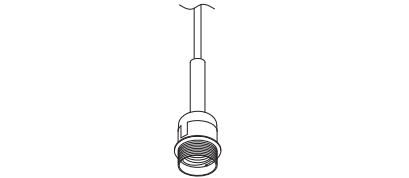
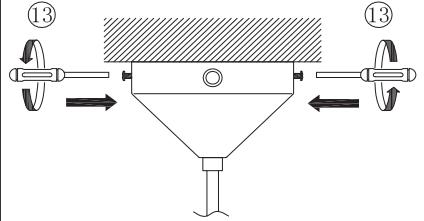
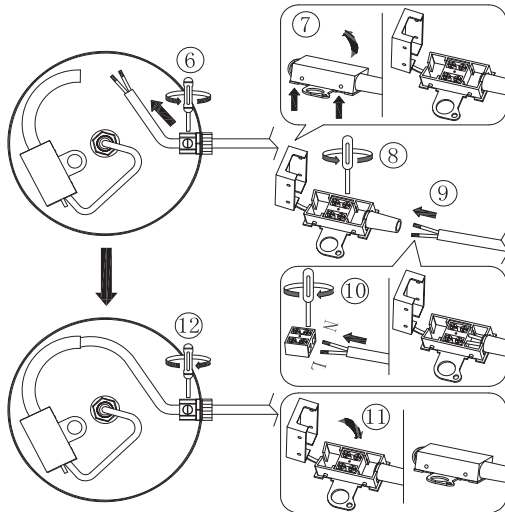
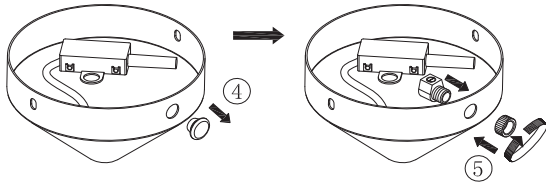
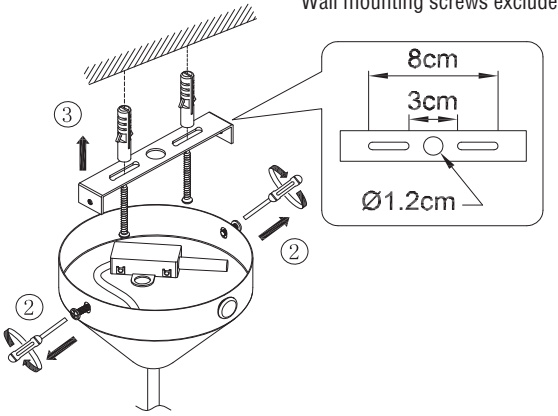
Bulb not included



## B



Wall mounting screws excluded



Bulb not included

**DNK - IP20:** Lampen må kun monteres i områder hvor vandpåvirkning ikke kan forekomme.

**SWE - IP20:** Lampen får endast monteras på områden som inte kan utsättas för vatten.

**NOR - IP20:** Lampen må kun monteres i områder hvor vannpåvirkning ikke kan forekomme.

**NLD - IP20:** Het armatuur mag niet in ruimten gemonteerd worden, waar direct contact met water mogelijk is.

**FRA - IP20:** La lampe ne doit être installée que dans les pièces et locaux où le contact avec l'eau n'est pas possible.

**DEU - IP20:** Die Lampe darf nur dort montiert werden, wo keine Wassereinwirkung stattfinden kann.

**GBR - IP20:** The lamp should only be installed in areas where direct contact with water cannot occur.

**ESP - IP20:** La lámpara debe ser instalada solamente en las áreas donde el contacto directo con agua no puede ocurrir.

**PRT - IP20:** As lâmpadas devem ser instaladas em áreas sem contacto directo com água.

**ITA - IP20:** Questa lampada deve essere montata solamente in stanze e locali in cui non è possibile il contatto diretto con l'acqua.

**FIN - IP20:** Valaisin soveltuu asennettavaksi tiloihin, joissa se ei joudu alltiiksi vedelle.

**POL - IP20:** Lampę można montować tylko w miejscach, gdzie nie jest możliwy bezpośredni kontakt z wodą.

**HRV - IP20:** Svjetiljka se smije postavljati samo na mjestima gdje ne može doći u neposredni doticaj s vodom.

**EST - IP20:** Valgusti tohib paigaldada vaid kohtadesse, kus otsene kokkupuude veega pole võimalik.

**LVA - IP20:** Lampu drīkst uzstādīt tikai tādās vietās, kur tai nav saskares ar ūdeni.

**LTU - IP20:** lempą galima montuoti tik tose vietose, kur nėra vandens poveikio.

**SVK - IP20:** Lampa by mala byť nainštalovaná jedine na miestach kde nemôže dôjsť ku kontaktu s vodou.

**HUN - IP20:** A lámpát csak olyan helyekre szabad felszerelni, ahol vízrel nem érintkezhet közvetlenül.

**ROM - IP20:** Lampa se va monta doar in zone unde contactul direct cu apa nu poate aparea.

**CZE - IP20:** Lampu lze instalovat jen tam, kde není možný kontakt s vodou.

**SVN - IP20:** Svetilko smete montirati le na mesto, na katerem ne more priti v stik z vodo.

**GRC - IP20:** Το φωτιστικό αυτό τοποθετείται μόνο σε μέρη όπου η επιδρομή του νερού δεν είναι δυνατή.

**TUR - IP20:** Lamba suyun etkilemevesegini bir yere montaj edilmedilir.

**BGR - IP20:** Лампата може да се монтира само в сухи помещения, където е невъзможно да бъде изложена на въздействието на вода.

**RUS - IP20:** Светильник должен устанавливаться только там, где невозможен непосредственный контакт с водой.

لاصينتا لانه زوئلي ال ان شحيب نالقام يف طوف حابصملا بيكفرت بجي 20 پ يا . مالاب رشام



**DNK - Klasse II:** Lampen er dobbeltisoleret og kræver derfor ikke tilslutning til installationsjordledning.

**SWE - KlassII:** Lampan är dubbelisolerad och kräver därför inte anslutning till installationens jordledning.

**NOR - Klassell:** Lampen er dobbeltisoleret og krever derfor ikke tilslutning til installasjonens jordledning.

**NLD - Klasse II:** Het armatuur is dubbel geïsoleerd en vergt daarom geen aarde.

**FRA - Classe II:** La Lampe a une double protection, et il n'est donc pas nécessaire de la connecter au fil de terre de l'installation.

**DEU - Klasse II:** Die Lampe ist doppelt isoliert und muss deshalb nicht an die Erdleitung der Installation angeschlossen werden.

**GBR - Class II:** The lamp is double-insulated and does not need to be connected to the yellow/green earth wire.

**ESP - Clase II:** La lámpara es doble-aislada , así que no tiene que estar conectada al cable de tierra de la instalación.

**PRT - A lâmpada é duplamente isolada e não necessita de ser conectada ao fio amarelo e verde/ligacao terra.**

**ITA - Categoria II:** La lampada ha una doppia protezione per cui non è necessario collegarla alla presa di terra dell'impianto.

**FIN - Suojausluokka II:** Valaisin on kaksoiseristetty eikä siksi vaadi liittämistä asennuksen maajohtoon (keltainen/vihreä).

**POL - Klasa II:** Lampa posiada podwójną izolację i nie wymaga dlatego podłączenia do żółto-zielonego przewodu uzziemienia.

**HRV - Klasa II:** Svjetiljka posjeduje dvostruku izolaciju i nije potrebno priključivati je na žuto/zeleni vodič uzemljenja.

**EST - Klass II:** Valgusti on kahekorhne isolatsioonis ning seda ei pea ühendama kollase/rohelise maandusjuhtmega.

**LVA - veida lampa:** Lampai ir dubultā izolācija, tāpēc tā nav jāpievieno instalācijas iezemējuma vadiem.

**LTU - Klase II:** Lempa yra dvigubai izoliuota ir del to nereikia jungti prie žemimoio instaliacijos laidų.

**SVK - Trieda II:** Lampa má dvojité izoláciu a nemusí byť spojená so žltým/zeleným uzemňovacím drôtom.

**HUN - II. kategória:** A lámpa kettős szigetelésű és nem szükséges a sárga/zöld földvezetékhez csatlakoztatni.

**ROM - Clasa II:** Lampa este izolata dublu, de aceea nu este necesara legatura la cablul de impamantare a instalatiei.

**CZE - Třída krytí II:** Svítidlo má dvojitou izolaci a není proto třeba je uzemňovat.

**SVN - Razred II:** Svetilka je dvojno ozemljena in je zato ni treba priključiti na rumeno/zelen ozemljenveni vodnik.

**GRC - Βαθμός προστασίας II:** Το φωτιστικό είναι διπλά μονωμένο και δεν απαιτείται σύνδεση με το καλώδιο γείωσης.

**TUR - Sınıf 2:** Bu ürün çift izole edilmiştir ve onun için topraklı hat bağı antisına gerek yoktur.

**BGR - Клас II:** Лампата е двойно изолирана, поради което не се налага свързване към заземителния проводник на инсталацията.

**RUS - Класс II:** Светильник имеет двойную изоляцию и не должен подключаться к желтому/зеленому земляному проводу.

ليصينتا لانه زوئلي ال لاندو فاضم لزع ود حابصملا : يفنانشا وچيردل . شاشينتلل دئيا عيلا ضرال لخصوب طئيرلا



**DNK - Z-tilslutning:** Lampens tilslutningsledning kan ikke udskiftes og lampen skal kasseres hvis ledningen beskadiges.

**SWE - Z-anslutning:** Lampans anslutningsledning kan inte skiftas ut och lampan skall kasseras om ledningen skadas.

**NOR - Z-tilslutning:** Lampens tilslutningsledning kan ikke utskiftes og lampen skal kasseres hvis ledningen beskadiges.

**NLD - Z-aansluiting:** De aansluitnoer kan niet vervangen worden en het armatuur moet bij beschadiging hiervan verwijrd worden.

**FRA - Connexion Z:** Le câble de raccordement de la lampe ne peut être remplacé et on doit se débarrasser de la lampe si celui-ci est endommagé.

**DEU - Z-Anschluss:** Die Anschlussleitung der Lampe kann nicht ersätzt werden, weshalb die Lampe entsorgt werden muss.

**GBR - Z-connection:** the wire cannot be replaced if damaged, and the lamp must be discarded.

**ESP - Z-conexión:** El cable de conexión de la lámpara no puede ser sustituido y hay que desechar la lámpara si el cable esta dañado.

**PRT - Conexão-Z:** O fio não pode ser substituído se houver danos, e a lâmpada deverá ser descartada.

**ITA - Collegamento Z-:** Il cavo di collegamento della lampada.

**FIN - Z-liitos:** valaisimen johdot ei voi vaihtaa ja valaisin pitää hävittää.

**POL - Z- podłączenie:** przewód nie może być wymieniony w przypadku uszkodzenia i lampę należy skasować.

**HRV - Z-spoj:** Vodič se ne može zamijeniti ako je oštećen i morat će se baciti cijela svjetiljka.

**ESP - Z-ühendus:** juhete ei ole selle vigastuse korral võimalik asendada, valgustist tuleb loobuda.

**LVA - Z- pievienošana:** Ja lampas pievienošanas vads ir bojāts, to nav iespējams aizstāt un lampu vairs nevar tālāk izmantot.

**LTU - Z- prijungimas:** Lempas sujungiamasis laidas negali būti pakeičiamas ir lampa turi būti išmetama, jei pažeistas laidas.

**SVK - Z-spoj:** Drôt sa v pripade poškodenia nemôže vymeniť a lampu musí byť vyradená.

**HUN - Z-csatlakozás:** sérülés esetén a vezeték nem cserélhető ki, a lámpát el kell dobni.

**ROM - Legatura Z:** Daca cablu este distrus acesta nu poate fi inlocuit, iar lampa va trebui casata.

**CZE - Z-připojení:** vodič svítidla nelze vyměnit a proto při poškození vodiče je nutné svítidlo vyřadit.

**GRB** - Σύνδεση-Z: Το καλώδιο σύνδεσης του φωτιστικού δεν μπορεί να αντικατασταθεί, και το φωτιστικό πρέπει να κριθεί ακατάλληλο, αν προεξηγηθεί ζημιά στο καλώδιο.

**TUR** - Z – Bağlantısı: Lambanın ekleme ve montaj yapılıncaya kablo çok zarar görmüşse bu kablo yenilenemez. Lamba atılmamalıdır.

**BGR** - Z-свързване: Свързващите проводници на лампата не могат да се сменят затова лампата трябва да се бракува при повреда на някой от проводниците.

**RUS** - Z-соединение: при повреждении провода он не может быть заменен и светильники следует выбросить.

بجي يلا تا ابو حا بصرلا لى صرول لئس لى دبوت نكدي ال: ذ 3 لاصي و ا طبر  
أرضتكم لئسلا ناك اذا حا بصرلا فالت



**DNK** - Den angivne max wattage skal overholdes.

**SWE** - Den angivna max. wattangivelsen skall inte överskridas.

**NOR** - Den angitte max wattage skal overholdes.

**NLD** - De aangegeven max. wattage mag men niet overschrijden.

**FRA** - Ne pas utiliser une ampoule d'une puissance supérieure à celle qui est indiquée.

**DEU** - Die angegebene Watt Angabe darf nicht überschritten werden.

**GBR** - Do not exceed the maximum wattage.

**ESP** - No exceda la potencia máxima indicada en vatios.

**PRT** - Não exceda a voltagem máxima.

**ITA** - Non utilizzare lampadine di potenza superiore al wattaggio indicato.

**FIN** - Älä ylitä sallittuja wattimääriä.

**POL** - Nie wolno przekraczać podanej maksymalnej mocy.

**HRV** - Nemojte prekoračiti maksimalnu snagu.

**EST** - Ärge ületage maksimaalset võimsust.

**LVA** - Ievērojiet lampai noteikto maksimālo strāvas jaudu W.

**LTU** - Privaloma laikytis nerodytų max vatų (W) skaičiaus.

**SVK** - Neprekráčujte maximálnu voltáž.

**HUN** - Ne lépjete túl a maximális Watt-értéket.

**ROM** - Valoarea maxima a watilor rebuie respectata.

**CZE** - Udaná maximální výkonová zátěžitelnost musí být dodržována.

**SVN** - Upoštevajte navedeno štev. Wattov.

**GRC** - Μην υπερβαίνετε την προκαθορισμένη μέγιστη ισχύ σε βвт.

**TUR** - Bu ürün resimde gösterilen ve belirtilen voltajdaki ampüller için uygundur.

**BGR** - Да се спазва обявената максимална мощност.

**RUS** - Не превышать максимальную мощность.

فولكظملا يوصرلا طاول قوب ديقتلا بجي



**DNK** - Monteringsvejledningen må ikke bortkastes.

**SWE** - Kasta inte bort monteringsvägledningen.

**NOR** - Monteringsveiledningen må ikke kastes.

**NLD** - Gooi de monteerinstructies niet weg.

**FRA** - Merci de garder l'instruction de montage.

**DEU** - Die Montageanleitung bitte aufbewahren.

**GBR** - The mounting instruction must not be discarded.

**ESP** - No desearchar la instrucción de montaje.

**PRT** - As instruções de montagem não devem ser descartadas.

**ITA** - Le istruzioni di montaggio non devono essere gettate via.

**FIN** - Älä hävittää asennusohjetta.

**POL** - Nie należy pozbywać się instrukcji montażu.

**HRV** - Nemojte bacati upute za montiranje.

**EST** - Paigaldamisjuhendid ei tohi ära visata.

**LVA** - Saglabāt uzstādīšanas instrukciju.

**LTU** - Neišmeskite montavimo instrukcijos.

**SVK** - Pokyny pre montáž nesmieste zahodit.

**HUN** - A szerelési útmutatót őrizze meg.

**ROM** - Instrucțiunile de montaj nu trebuie aruncate.

**CZE** - Uložte montážní návod pečlivě.

**SVN** - Pokyny pre montáž nesmieste zahoditi.

**GRC** - Μην πετάξετε τις οδηγίες τοποθέτησης.

**TUR** - Montaj talimatları atılmamalıdır.

**BGR** - Упътването за монтаж да се съхрани.

**RUS** - Обязательно сохраните инструкцию по монтажу.

بيفدقتلا شامويل بت من صلخا بتلا دج بجي



**DNK** - Bortskaffelse af elektrisk og elektronisk affald for brugere i private husholdninger i EU. Elektrisk og elektronisk udstyr indeholder materialer, komponenter og stoffer, der kan være skadelige for menneskers sundhed og for miljøet, hvis kasseret elektrisk og elektronisk udstyr ikke håndteres korrekt. Elektrisk og elektronisk udstyr er mærket med den overkrydsede skraldespand. Den symboliserer, at elektrisk og elektronisk udstyr ikke må bortskaffes sammen med usorteret husholdningsaffald, men skal indsamles særskilt. Alle kommuner har etableret indsamlingsordninger, hvor elektrisk og elektronisk udstyr gratis kan afleveres af borgerne på genbrugsstationer og andre indsamlingssteder eller bliver afhentet direkte fra husholdningerne. Nærmere information kan fås hos kommunens tekniske forvaltning.

**SWE** - Hur användare i privathushåll inom EU kasserar utrustning på korrekt sätt. Denna symbol visar att den här produkten inte får kasserars tillsammans med vanligt hushållsavfall. Elektrisk och elektronisk utrustning innehåller ämnen som kan skada människor och miljö om den inte återvinns på korrekt sätt. Du ansvarar för att överlämna produkten till lämpligt insamlingsställe för återvinning av elektrisk och elektronisk avfall. När du kasserar produkten så att den kan återvinnas på rätt sätt hjälper du till att förhindra att den påverkar natur och miljö negativt och du bidrar till att skydda människors hälsa. Mer information om hur du kasserar produkten korrekt kan du få via kommunen, ditt avfallshanteringsbolag eller den butik där du köpte produkten.

**NOR** - Kassing av utstyr fra private husholdninger i EU. Dette symbolet angir at produktet ikke skal kastes sammen med husholdningsavfall. Elektrisk og elektronisk utstyr inneholder stoffer som kan forårsake skade på menneskers helse og på miljøet hvis utstyret ikke resirkuleres riktig. Det er ditt ansvar å levere utstyret til et innsamlingssted for resirkulering av elektrisk og elektronisk avfall. Ved å levere utstyret til resirkulering bidrar du til å hindre at disse produktene påfører naturen og miljøet unødig belastning, samt til å beskytte menneskers helse. Kontakt lokale myndigheter, det lokale renovasjonsselskapet eller butikken der du kjøpte produktet hvis du ønsker mer informasjon om riktig kassing.

**ISL** -Förgun úrgangsefna frá notendum á einkaheimilum í Evrópusambandinu. Þetta tákn gefur til kynna að ekki má farga þessari vöru með öðru heimilissorpi. Rafragns og rafaindubúnaður innihalda efni sem geta valdið skaða á heilsu fólks og umhverfi og þau eru ekki endurunnið á réttan hátt. Það er á þína byrgð að afhenda á viðeigandi stað til endurvinnslu rafragns og rafaindataeki. Þegar þú afhendir til réttar endurvinnslu, hjálpar það að koma í veg fyrir að þessar vörur valdi óþarfa skaða á nátturu og umhverfi og við að vernda heilsu manna. Til að fá frekari upplýsingar um rétta förgun, vinsamlegast hafðu samband við þín borgaryfirvöld, næstu móttökustöð eða verslunina þar sem þú keypti vöruna.

**NLD** - Afvoer van afgedankte elektrische en elektronische apparaten uit particuliere huishoudens in de Europese Unie. Dit symbool geeft aan dat u dit product niet samen met ander huishoudelijk afval mag afvoeren. Elektrische en elektronische apparaten bevatten stoffen die schadelijk kunnen zijn voor de menselijke gezondheid en het milieu als ze niet correct worden gerecycled. Het is uw verantwoordelijkheid om dit product af te geven bij een inzamelpunt voor het recyclen van afgedankte elektrische en elektronische apparatuur. Door dit product op de juiste wijze af te voeren, helpt u voorkomen dat deze producten de natuur en het milieu onnodig belasten en de menselijke gezondheid schaden. Neem voor meer informatie over een correcte afvoer contact op met uw gemeente, het plaatselijke afvalverwerkingsbedrijf of de winkel waar u dit product hebt gekocht.

**FRA** -Élimination des appareils mis au rebut par les ménages dans l'Union européenne. Ce symbole indique que ce produit ne doit pas être jeté avec les déchets ménagers ordinaires. Les appareils électriques et électroniques contiennent des substances nuisibles à la santé humaine et à l'environnement en cas de recyclage non conforme. Il est de votre responsabilité de déposer vos appareils dans les centres de collecte désignés pour le recyclage des équipements électriques et électroniques. En confiant votre appareil à un centre de recyclage désigné, vous contribuez à la préservation de la nature et de l'environnement ainsi qu'à la protection de la santé humaine. Pour obtenir plus d'informations sur l'élimination correcte de vos déchets, contactez les autorités locales, le service de collecte des ordures ménagères ou le magasin dans lequel vous avez acheté ce produit.

**DEU** - Entsorgung von Altgeräten durch Nutzer in privaten Haushalten in der Europäischen Union. Dieses Symbol weist darauf hin, dass

dieses Produkt nicht mit dem Restmüll entsorgt werden darf. Elektro- und Elektronikgeräte enthalten Stoffe, die bei nicht ordnungsgemäßer Wiederverwertung Schäden an Mensch und Umwelt verursachen können. Es liegt in Ihrer Verantwortung, Elektro- und Elektronikgeräte an einer dafür vorgesehenen Sammelstelle abzugeben. Bei der Abgabe zum ordnungsgemäßen Recycling tragen Sie dazu bei, die unnötige Belastung von Natur und Umwelt durch diese Produkte zu vermeiden und die menschliche Gesundheit zu schützen. Für weitere Informationen bezüglich der korrekten Entsorgung wenden Sie sich bitte an Ihr örtliches Bürgerbüro, Ihren Hausmüll-Entsorgungsdienst oder das Geschäft, in dem Sie dieses Produkt gekauft haben.

**GBR** - Disposal of waste equipment by users in private households in the European Union. This symbol indicates that this product must not be disposed of with your other household waste. Electrical and electronic equipment contain substances which may cause damage to human health and environment if not recycled correctly. It is your responsibility to hand over to a designated collection point for recycling of waste electrical and electronic equipment. When handing over for correct recycling you help to prevent these products straining nature and environment unnecessarily and to protect human health. For more information regarding correct disposal, please contact your local city office, your household waste disposal service or the store where you purchased this product.

**ESP** - Eliminación de equipos usados por usuarios en viviendas particulares en la Unión Europea. Este símbolo indica que este producto no debe desecharse junto con otros residuos domésticos. Los equipos eléctricos y electrónicos contienen sustancias que pueden dañar la salud humana y el medio ambiente si no se reciclan correctamente. Es su responsabilidad entregarlo en un punto de recogida indicado para el reciclaje de equipos usados eléctricos y electrónicos. Cuando entrega un producto para un reciclaje correcto, usted ayuda a prevenir que estos productos dañen la naturaleza y el medio ambiente innecesariamente y a proteger la salud humana. Para obtener más información sobre la eliminación correcta, póngase en contacto con la oficina local de su ciudad, su servicio de eliminación de desechos domésticos o la tienda donde compró este producto.

**PRT** - Eliminação de equipamentos usados por parte de utilizadores em residências privadas na União Europeia. Este símbolo indica que este produto não deve ser eliminado juntamente com o lixo doméstico. Os equipamentos elétricos e eletrónicos contêm substâncias que podem causar danos à saúde humana e ao meio ambiente se não forem reciclados corretamente. É da sua responsabilidade entregar a um ponto de recolha designado para reciclagem de equipamentos elétricos e eletrónicos usados. Quando efetuar a entrega para a reciclagem correta, ajuda a evitar que esses produtos sobrecarreguem a natureza e o meio ambiente desnecessariamente e ajuda a proteger a saúde humana. Para obter mais informações sobre a eliminação correta, entre em contato com a Câmara Municipal local, o serviço de recolha de lixo doméstico ou a loja onde adquiriu este produto.

**ITA** - Smaltimento di rifiuti di apparecchiature da parte di utenti privati nell'Unione europea. Questo simbolo indica che questo prodotto non deve essere smaltito insieme agli altri rifiuti domestici. Le apparecchiature elettriche ed elettroniche contengono sostanze che possono causare danni alla salute umana e all'ambiente se non riciclate correttamente. È responsabilità dell'utente consegnare a un punto di raccolta per il riciclaggio le apparecchiature elettriche ed elettroniche. Consegnando questi prodotti per un corretto riciclaggio, si aiuta a prevenire che questi danneggino la natura e l'ambiente, e a proteggere la salute umana. Per ulteriori informazioni sullo smaltimento corretto, contattare l'ufficio comunale, il servizio di smaltimento dei rifiuti domestici o il negozio in cui è stato acquistato questo prodotto.

**FIN** - Kotitalouksien laiteromun hävittäminen EU-alueella. Symboli osoittaa, että tätä tuotetta ei saa hävittää muun kotitalousjätteen mukana. Sähkö- ja elektroniikkalaitteet sisältävät aineita, jotka voivat olla haitallisia terveydelle ja ympäristölle, jos niitä ei hävitetä asianmukaisesti. Sähkö- ja elektroniikkalaiteromun toimittettava asianmukaiseen keräyspisteeseen kierrättäväksi. Kun toimitat romun asianmukaiseen keräyspisteeseen, etät laitteita aiheuttamasta ylimääräistä kuormitusta luonnolle ja ympäristölle ja suojelet ihmisten terveyttä. Lisätietoja laitteiden asianmukaisesta hävittämisestä saat ottamalla yhteyden kotipaikkasi viranomaisiin, kotisi jätehuollusta vastaavaan yritykseen tai myymälään, josta hankit tämän tuotteen.

**POL** - Pozbywanie się zużytego sprzętu w gospodarstwach domowych w Unii Europejskiej. Ten symbol oznacza, że produktu nie wolno wyrzucać wraz z innymi odpadami z gospodarstwa domowego. Sprzęt elektryczny i elektroniczny zawiera substancje, które w przypadku braku właściwego recyklingu mogą być groźne dla ludzkiego zdrowia i środowiska. Obowiązkiem użytkownika jest dostarczyć zużyty sprzęt

elektryczny i elektroniczny do właściwego punktu zbiórki celem przekazania do recyklingu. Postępując w ten sposób, pomaga się zapobiegać szkodom, jakie produkty te mogłyby wyrządzić przyrodzie i środowisku, oraz wspiera się ochronę ludzkiego zdrowia. Więcej informacji na temat właściwego sposobu przekazywania do utylizacji można uzyskać w lokalnym urzędzie miasta, firmie zajmującej się odbiorem odpadów lub sklepie, który sprzedad produkt.

**HRV** - Odlaganje otpadne opreme koju provode korisnici u privatnim kućanstvima u Europskoj Uniji. Ovaj simbol pokazuje da se ovaj proizvod ne smije odlagati skupa s drugim otpadom kućanstva. Električka i elektronička oprema sadrže tvari koje mogu naškoditi ljudskom zdravlju i životnom okolišu ako ju se ne reciklira pravilno. Vaša je odgovornost predati otpadnu električku i elektroničku opremu na predviđenom mjestu za prikupljanje radi recikliranja. Predajom ove opreme radi pravilnog recikliranja pomažete da se spreči nepotrebno ugrožavanje prirode i životnog okoliša te zaštititi ljudsko zdravlje. Više informacija o pravilnom odlaganju potražite u lokalnoj gradskoj službi, vašoj komunalnoj službi za otpad ili u dućanu u kojem ste kupili ovaj proizvod.

**EST** - Seadmete jäätmete käitlemine kasutajate poolt Euroopa Liidu eramajapidamistes. See sümbol näitab, et seda toodet ei tohi käidelda koos teie muude olmejäätmetega. Elektri- ja elektroonikaseadmed sisaldavad aineid, mis võivad õige teavitõotluse eiramisel kahjustada inimeste tervist ja keskkonda. Teie vastutuste selle üle andmise eest elektri- ja elektroonikaseadmete jäätmete ümbertõötõluse kogumispunkti. Õigeks ümbertõötõluseks üle andmisega aitate vältida ebavajalikku looduse ja keskkonna koormamist nende toodete ja ning kaitsa inimeste tervist. Täiendava teabe saamiseks õige käitlemise kohta võtke ühendust kohaliku linnakantseläi, olmejäätmete kõrvaldamise teenistuse või poega, kust teie toote otsite.

**LVA** - Leriču atkritumu izmēšana privātajās mājaiemniecībās Eiropas Savienībā. Šis simbols nozīmē, ka šo produktu nedrīkst izmest mājaiemniecības atkritumos. Elektriskās un elektroniskās ierīces satur vielas, kas var radīt kaitējumu cilvēka veselībai un apkārtnēji videi, ja netiek pareizi nodotas atkritumos. Jūs esat atbildīgi par elektrisku un elektronisku ierīču nodošanu šim nolūkam paredzētā savākšanas punktā. Nododot šīs ierīces pārstrādei, jūs palīdzat novērst šo produktu noplūdi dabā un apkārtnēji vidē, tādējādi aizsargājot cilvēku veselību. Papildu informāciju par pareizu nodošanu atkritumos jautācijiet savā pašvaldībā, mājaiemniecības atkritumu savākšanas uzņēmumā vai veikalā, kurā iegādājāties šo precī.

**LTU** - rangos atliek šalinimas priva i aplinkai, jei ranga netinkamai perdirbama. Privately pristatytis elektrin ir elektronin rang special atliek surinikimo ir perdirbimo punkt . Pristatydami min t rang tinkamai perdirbti, padedate isvengti žalos gamtai ir aplinkai bei apsaugoti žmogaus sveikat . Daugiau informacijos apie tinkam perdirbim tairaukit si vietin je miesto administracijoje, nam kio atliek tvarkymo tarnyboje arba šio gaminio pardavimo vietoje.

**SVK** - Likvidácia odpadu pouzivateľmi v súkromných domácnostiach v Európskej únii. Tento symbol znamená, že produkt sa nesmie zlikvidovať s iným domácim odpadom. Elektrické a elektronické zariadenia obsahujú látky, ktoré môžu pri nesprávnej recyklácii poškodiť ľudské zdravie a životné prostredie. Ste zodpovední za odovzdanie na určenom mieste zberu na recykláciu elektrického a elektronického odpadu. Odovzdaním na správnu recykláciu pomáhate pri zabránení zbytočnému zaťažovaniu prírody a životného prostredia týmto produktom a chránení ľudského zdravia. Viac informácií o správnej likvidácii vám poskytne lokálny mestský úrad, servis na likvidáciu domáceho odpadu alebo personál predajne, kde ste produkt zakúpili.

**HUN** - Magánélektrola használt berendezések hulladékának kezelése az Európai Unióban. Az ábra azt jelenti, hogy a termék nem doható el háztartási hulladékként. Az elektromos és elektronikus berendezések olyan anyagokat tartalmazznak, amelyek helyes újrahaznosítás hiányában kárt tehetnek az emberi egészségre és a környezetre. Az Ön felelőssége, hogy leadja őket az elektromos és elektronikus berendezések hulladékának újrahaznosítására létesített gyűjtőhelyen. Így megelőzheti, hogy ezek a termékek elkerülhető kárt tegyenek a természetben, a környezeten, és védi az emberi egészséget. A hulladékkezelés megfelelő módjáról a helyi önkormányzatnál, a háztartási hulladék elszállítását végző szolgáltatónál vagy a termék vásárlása szerinti üzletnél érdeklődhet.

**ROM** - Eliminarea deșeurilor de echipamente de către utilizatorii din gospodăriile particulare din Uniunea Europeană. Acest simbol indică faptul că produsul nu trebuie aruncat împreună cu deșeurile menajere ale gospodăriei dvs. Echipamentele electrice și electronice conțin substanțe care pot dăuna sănătății umane și mediului dacă nu sunt



**NLD** - Algemeen onderhoud: Gebruik een zachte, droge doek om af te stoffen en een zachte doek uitgewrongen in lauwwater (<50°C) met een mild reinigingsmiddel om vetvlekken en dergelijke te verwijderen. Gebruik nooit reinigingsmiddelen die schuur- of oplosmiddelen bevatten. Schakel de lamp alleen in nadat al het water is verdamp. Specifiek voor handgeblazen glas: Handgeblazen glas wordt handmatig gevormd. Vanwege dit unieke proces kunnen luchtbelletjes in het glas ontstaan en de dikte van het glas kan variëren. Dit is een logisch gevolg van het handmatige proces, en het is wat handgeblazen glas zijn bijzondere karakter en organische uitstraling geeft. Maak handgeblazen glas altijd met koud water schoon.

**FRA** - Entretien général : Utilisez un chiffon doux et sec pour retirer la poussière, et un chiffon doux rincé dans de l'eau tiède (<50 °C) avec un détergent doux pour éliminer les taches de graisse ou similaire. Ne jamais utiliser de détergents abrasifs ou de solvant. Allumez la lampe uniquement une fois que l'eau est évaporée.

En particulier pour le verre soufflé bouche : Le verre soufflé bouche est formé à la main. En raison de ce procédé unique, des bulles d'air peuvent se produire dans le verre, tout comme l'épaisseur du verre peut varier. Ces différences doivent être perçues comme une conséquence naturelle du processus manuel qui confère au verre soufflé bouche son caractère et son aspect organique. Toujours nettoyer le verre soufflé bouche à l'eau froide.

**DEU** - Allgemeine Wartung: Mit einem weichen, trockenem Tuch Abstauben, und mit einem weichen in lauwarmem Wasser (< 50 °C) und mildem Reinigungsmittel ausgewrungenen Tuch Fettflecken oder ähnliches entfernen. Niemals Reinigungsmittel mit Scheuermittel oder Lösungsmittel verwenden. Die Lampe erst dann einschalten, wenn das Wasser verdunstet ist.

Speziell für mundgeblasenes Glas: Mundgeblasenes Glas wird von Hand geformt. Wegen dieser einzigartigen Verfahrens können Luftbläschen im Glas auftreten und die Dicke des Glases kann variieren. Dies ist als eine natürliche Folge des Herstellungsprozesses von Hand anzusehen und verleiht mundgeblasenem Glas seinen Charakter und organischen Look.

Mundgeblasenes Glas immer in kaltem Zustand reinigen.

**GBR** - General maintenance: Use a soft, dry cloth for dusting, and a soft cloth wrung in lukewarm water (<50°C) with a mild detergent to remove grease stains or similar. Never use detergents containing abrasive or solvent. Only switch on the lamp once all the water has evaporated.

Specifically for mouth-blown glass: Mouth-blown glass is formed manually. Because of this unique process, air bubbles may occur in the glass, just as the thickness of the glass may vary. This is to be seen as a natural consequence of the manual process, and is what gives Mouth-blown glass its character and organic look. Always clean mouth-blown glass cold.

**ESP** - Mantenimiento general: Utilice un paño suave y seco para eliminar el polvo y un paño con agua tibia (<50 °C) y detergente suave para eliminar las manchas de grasa o suciedad similar. Nunca use detergentes abrasivos ni que contengan disolventes. Encienda la lámpara solo cuando se haya evaporado todo el agua.

Instrucciones específicas para vidrio soplado: El vidrio soplado se forma manualmente. Debido a este particular proceso, puede que queden burbujas de aire atrapadas dentro del vidrio y que el grosor del mismo varíe. Estas imperfecciones deben considerarse como consecuencias normales del proceso de fabricación manual, y es lo que otorga al vidrio soplado su estilo orgánico y su carácter. Limpie siempre el vidrio soplado cuando esté frío.

**PRT** - Manutenção geral: Utilize um pano macio e seco para limpar o pó, e um pano macio e torcido em água morna (<50 °C) com um detergente suave para remover as manchas de gordura ou solventes. Nunca utilize detergentes que contenham abrasivos ou solventes. Ligue a lâmpada apenas depois de toda a água evaporar. Especificamente para o vidro soprado livremente: O vidro soprado livremente é formado manualmente. Devido a este processo único, podem ocorrer bolhas de ar no vidro, assim como a espessura do vidro pode variar. Isto deverá ser considerado como uma consequência natural do processo manual, e é o que concede ao vidro soprado livremente o seu caráter e aspeto orgânico. Limpe o vidro soprado livremente sempre a frio.

**ITA** -Manutenzione generale: Utilizzare un panno morbido e asciutto per spolverare e un panno morbido bagnato in acqua tiepida (<50°C) e ben strizzato con un detergente delicato per rimuovere macchie di grasso e simili. Non usare mai detergenti contenenti sostanze abrasive o solventi. Accendere la lampada solo dopo che tutta l'acqua è evaporata.

In particolare per il vetro soffiato: il vetro soffiato è prodotto a mano. Per via di questa lavorazione unica, nel vetro possono formarsi piccole bolle d'aria dovute a una possibile variazione dello spessore del vetro stesso. Questa caratteristica va considerata come una conseguenza naturale della lavorazione a mano ed è ciò che conferisce al vetro soffiato il suo aspetto inconfondibile e naturale.

Il vetro soffiato deve sempre essere pulito quando è freddo.

**FIN** - Hoito-ohjeet: Pyyhi pölyt pehmeällä, kuivalla liinalla ja poista rasvatahrat yms. haaleassa vedessä (<50 °C) kostutetulla liinalla ja miedolla pesuaineella. Älä käytä hankaavia aineita tai liuottimia sisältäviä pesuaineita. Vaihda lampun vasa, kun kaikki vesi on hähtynyt.

Koskee erityisesti suupuhallettua lasia: Suupuhallettu lasi muotoillaan käsityönä. Ainutlaatuisen valmistusprosessin takia lasissa voi esiintyä ilmakuplia ja lasin paksuus voi vaihdella. Nämä ovat valmistusprosessin luonnollisia seurauksia, jotka antavat suupuhalletulle lasille tietyntyylin luonteen ja luonnollisen ulkoosan. Puhdista suupuhallettu lasi aina kylmänä.

**POL** - Ogólna konserwacja: Do usuwania kurzu należy używać miękkiej, suchej szmatki i miękkiej wyściółki ściereczki po zanerzeniu w ciepłej wodzie (<50°C) z łagodnym detergentem do usuwania tłustych plam lub podobnych substancji. Nie stosować detergentów zawierających substancje ściernie lub rozpuszczalniki. Włączyć lampę dopiero po całkowitym odparowaniu wody.

W szczególności w przypadku szkła hutniczego: Szkło hutnicze jest formowane ręcznie za pomocą tzw. piszczele. Ze względu na ten unikalny proces, w szkło mogą pojawić się pęcherzyki powietrza, podobnie jak grubość szkła może się różnić. Może to być postrzegane jako naturalna konsekwencja procesu ręcznego, która nadaje szkłu hutniczemu swoisty charakter i organiczny wygląd. Szkło hutnicze należy zawsze czyścić na zimno.

**HRV** - Opće održavanje: Za brisanje prašine koristite meku, suhu krpu, a za klanjanje masnih mrlja ili blago upotrijebite meku krpu nakašenu mlakom vodom (<50°C) i slično deterdžentom. Nikada nemojte koristiti deterdžente koji sadrže abrazive ili otapala. Upalite svjetlo tek kada je voda u potpunosti isparila.

Specifično za slobodno puhanu staklo: Slobodno puhanu staklo se ručno oblikuje. Zbog tog jedinstvenog procesa moguća je pojava mjehurica zraka u staklu, kao i razlika u debljini stakla. To se smatra prirodnom posljedicom ručnog procesa i daje karakter slobodno puhanom staklu i njegovom organskom izgledu.

Slobodno puhanu staklo uvijek čistite hladnim sredstvima.

**EST** - Üldine hooldus: Tolmu puhastamiseks kasutage pehmet kuiva lappi ja rasvapekkide yms eemaldamiseks kasutage pehmet, puhastusvahendi ja leige veega (<50 °C) niisutatud pehmet lappi. Ärge kunagi kasutage abrasiivseid või lahusteid sisaldavaid pesuaineid. Lülitage lamp sisse alles siis, kui vesi on aurustunud.

Täpsemalt vabalt puhutat klaasi jaoks: vabalt puhutat klaasi moodustatakse käsitsi. Selle aluselise protsessi tõttu võivad klaasis tekkida õhumullid, ka klaasi paksus võib erineda. See on käsitseprotsessi loomulik tagajärg ning just see annab vabalt puhutat klaasile karakteri ja orgaanilise välimuse.

Puhastage vabalt puhutat klaasi alati külmana.

**LVA** - Vispārēja apkope: Izmantojiet mīkstu, sausu drānu putekļu slaucīšanai un mīkstu drānu, kas izgriezta remdenā ūdenī (<50 °C), kurš satur vieglu tīrīšanas līdzekli, lai notīrītu tauku vai līdžīgus traipus. Nekad neizmantojiet tīrīšanas līdzekļus, kas satur abrazīvas vielas vai šķīdinātājus. Lampu ieslēdziet tikai tad, kad viss ūdens ir iztvaikojis. Īpaši brīvi izpūstiem stikla izstrādājumiem: Brīvi izpūstis stikls tiek veidots manuāli. Št unikalā procesā dēļ stiklā var rasties gaisa burbuļi, kā arī stikla biežums var būt mainīgs. Tās ir normālas manuālā procesa sekas, kas brīvi izpūsta stikla izstrādājumiem piešķir raksturu un organisku izskatu.

Vienmēr tīriet brīvi izpūsta stikla izstrādājumus aukstā veidā.

**LTU** - Bendroji priežiūra: Dulkes valykite minkšta ir sausa šluoste, o riebalų bei panašias dėmes valykite minkšta šluoste, suvilgyta drungnu (<50 °C) vandeniu ir švelnia valymo priemone. Valymui naudokite abrazyvinių priemonių ir tirpiklių. Lempą įjunkite tik kai išgaruos visas vanduo.

Gaminiams iš pūsto stiklo: Toks stiklas formuojamas rankiniu būdu. Kadangi tai unikalus procesas, stikle gali susiformuoti oro burbuliukai, be to, stiklo storis gali būti nevienodas. Tai yra natūrali rankomis atliekamo proceso pasekmė ir suteikia stikliui ypatingą išvaizdą bei natūralumą. Pūstą stiklą valykite šalta.





**POL** - Lampa jest wyłącznie dostosowana do bezpośredniego/stałego podłączenia do sieci zasilania.

**HRV** - Svjetiljka je prikladna samo za neposredno spajanje na mrežu.

**ESP** - Valgusti sobit ühendamiseks ainult otse vooluvõrku.

**LVA** - Lampa ir domāta tikai tiesai pieslēgšanai elektrības tīklam.

**LTU** - Lampa yra skirta tik tiesiai ir pastoviai montuoti prie šviestos tinklo.

**SVK** - Lampa je vhodná len na priame napájanie na elektrickú sieť.

**HUN** - A lámpa csak az elektromos hálózatba való közvetlen bekötésre alkalmas.

**ROM** - Lampa este facuta doar pentru montarea directa la sistemul de lumina.

**CZE** - Lampa je konstruována na přímou/pevnou montáž na síť.

**SVN** - Svetilka je primerna le za direktno priključitev na električno omrežje.

**GRC** - Το φωτιστικό προορίζεται μόνο για απευθείας σύνδεση με τον κεντρικό αγωγό διανομής.

**TUR** - Bu ürünün direk ve sabit montajı ana akıma/sebekeye göre hesaplanmıştır.

**BGR** - Лампата е предназначена само за монтаж/директно свързване към ел.инсталацията (да не се използва като подвижна лампа).

**SRB** - Lampa je pogodna za povezivanje direktno na električnu mrežu

**RUS** - Светильник предназначен только для установки непосредственно в электрическую сеть.

ةءاضاللا عقمشمج ولع (مءالء) زءاسبلال بلءرءءل ؤءف ءءمء اءءءءءءل



**DNK** - VIGTIGT! Sluk altid for strømmen, før installationen påbegyndes.

I nogle lande må elektriske installationer kun udføres af en uddannet elektriker. Få oplysninger hos de relevante myndigheder.

**SWE** - VIKTIGT! Stäng alltid av strömmen innan installation påbörjas. I vissa länder får elektrisk installation endast utföras av auktoriserad elektriker. Kontakta din lokala myndighet för råd.

**NOR** - VIKTIG! Elektriske installasjoner skal utføres av elektriker. Steng av strømtilførselen til strømkretsen med riktig sikring før installasjonsarbeidet påbegynnes.

**ISL** - MIKLIV/EGTI! Sláið rafmagníð úr áður en uppsetning hefst. Í sumum löndum þarf uppsetning að vera framkvæmd af löggiltum rafvirkja. Leiðið ráða hjá rafvirkja varðandi uppsetninguna.

**NLD** - BELANGRIJK! Schakel de stroom altijd uit voordat met de installatie wordt begonnen. In sommige landen mogen elektrische installaties alleen worden uitgevoerd door een bevoegd electricien. Neem daarom contact op met de plaatselijke overheid voor advies.

**FRA** - ATTENTION ! Toujours couper l'alimentation au panneau principal avant de procéder à l'installation. Dans certains pays, l'installation doit être effectuée par un électricien qualifié. Pour en savoir plus, contactez les autorités locales compétentes en la matière.

**DEU** - WICHTIG! Vor der Installation den Strom abschalten. In einigen Ländern dürfen Elektroinstallationen nur von autorisierten Elektrofachleuten ausgeführt werden. Im Zweifelsfall die örtlichen Behörden ansprechen.

**GBR** - IMPORTANT! Always shut off power to the circuit before starting installation work. In some countries electrical installation work may only be carried out by a authorized electrical contractor. Contact your local electricity authority for advice.

**ESP** - IMPORTANTE! Desconecta siempre el interruptor general de la electricidad antes de iniciar cualquier trabajo de instalación. En algunos países, la instalación eléctrica sólo puede realizarla un electricista profesional. Ponte en contacto con las autoridades locales para saber cuál es tu caso.

**PRT** - IMPORTANTE! Desligue sempre a corrente eléctrica antes de começar um trabalho de instalação. Em alguns países os trabalhos de instalação eléctrica só podem ser realizados por um electricista autorizado. Contacte a sua autoridade local de electricidade para aconselhamento.

**ITA** - IMPORTANTE! Togli sempre tensione al circuito prima di iniziare l'installazione. In alcune nazioni l'installazione elettrica può essere effettuata solo da un elettricista autorizzato. Per maggiori informazioni, contatta l'autorità locale per l'energia elettrica.

**FIN** - TÄRKEÄ! Katkaise aina virta pääkatkaisimesta ennen asennuksen aloittamista. Joissakin maissa asennuksen saa tehdä ainoastaan ammattitaitoinen sähköasentaja. Ota selvää paikallisista määräyksistä.

**POL** - WAŻNE! Przed rozpoczęciem instalacji odłącz zasilanie. W niektórych państwach instalacje elektryczne mogą być wykonywane wyłącznie przez wykwalifikowanych elektryków. Skontaktuj się z odpowiednimi instytucjami, aby uzyskać poradę.

**HRV** - VAŽNO! Uvijek isključite napajanje prije početka instaliranja. U nekim zemljama, električne instalacije smije vršiti samo ovlaštenu električara. Za savjet, kontaktirajte svoje lokalnog ovlaštenog električara.

**EST** - OLULINE! Lülitage vooluvõrgu toide alati välja enne paigaldamistõõtu alu tami t. Mõnede riikide tohib elektri eadme tikku paigaldami t teostada ainult elektritööde volitatud töövõõtja. Pöörduge nõu aami ek kohaliku elektriameeti poole.

**LVA** - SVARĪGI! Vienmēr izslēdziet elektropadevi, pirms sākat veikt montāžas darbus. Atsevišķās valstīs elektromontāžu drīkst veikt tikai pilnvarots elektromontāžas darbusņēmējs. Neskaidrību gadījumā sazinieties ar savu vietējo elektroapgādes iestādi.

**LTU** - SVARBU! Prieš pradėjant elektros instaliacijos darbus, visada išjunkite elektros energiją. Kai kuriose šalyse elektros instaliacijos darbus gali atlikti tik leidimą tam turintis elektrikas. Kreipkitės į atitinkamas institucijas ir pasitikslinkite.

**SVK** - Dôležit! Pred inštaláciou vždy odpojte zo siete. Zistite si, či neparíte medzi tie krajiny, kde inštaláciu môže uskutočniť výlučne elektrikár. O radu požiadajte vašu lokálnu autoritu.

**HUN** - FONTOS! Minden esetben kaptasd le az áramot mielött elkezdés a munkát. Néhány országban elektromos installációt kizárólag szakember végezhet. Ezzel kapsoltban érdeklődj elektromos szolgáltatódnál.

**ROM** - ATENȚIE! Opriți întotdeauna alimentarea cu curent electric înainte de a începe lucrările de instalare. În unele țări, operațiunile de instalare pot fi efectuate numai de către un instalator autorizat. Pentru mai multe informații, contactați autoritatea locală care gestionează energia electrică.

**CZE** - DŮLEŽIT! Před instalací vždy odpojte ze sitě. V některých zemích může instalaci provést pouze kvalifikovaný elektrikář. Kontaktujte o radu nejbližšího elektrikáře.

**SVN** - POMEMBNO! Pred začetkom dela vedno izklopite električno napajanje. V nekaterih državah sme električno napeljava napeljevati le pooblašteni električarji. Za navset se obrnite na najbližji pooblaščen servis.

**GRC** - ΣΗΜΑΝΤΙΚΟ! Πριν από την έναρξη της εργασίας εγκατάστασης, να διακόπτετε πάντα την παροχή ρεύματος από τον γενικό διακόπτη. Σε μερικές χώρες, οι ηλεκτρολογικές εργασίες θα πρέπει να πραγματοποιούνται μόνο από ένα εξουσιοδοτημένο ηλεκτρολόγο. Για πληροφορίες, επικοινωνήστε με την εταιρία ηλεκτρισμού της περιοχής σας.

**TUR** - ÖNEMLİ! Kurulumla başlamadan önce her zaman elektrik devresini kapatınız. Bazı ülkelerde elektrik kurulum işlemi sadece yetkili elektrik teknikerleri tarafından yapılmalıdır. Size en yakın yerel elektrik idaresi ile temas kurarak bu konuda bilgi alabilirsiniz.

**BGR** - ВАЖНО! Винаги изключвайте електрозахранването във веригата, преди да извършвате работа по инсталацията. В някои страни работа по електрическите инсталации може да се извършва единствено от оторизиран електрик. За препоръка се обърнете към местната електрическа компания.

**SRB** - BITNO! Uvek isključite struju pre nego što počnete s intaliranjem. U pojedinim državama elektro-instalacije mogu da postavje samo osobe s ovlašćenjem. Obratite se lokalnoj elektro-distribuciji za savet.

**RUS** - ВНИМАНИЕ! Перед установкой всегда отключайте электропитание. В некоторых странах электроустановка должна производиться только квалифицированным электриком. Обратитесь за консультацией в соответствующие местные инстанции.

مهم: اءرص ءاءمًا على إءءاف تشغيل الطاقة قبل بدء التركيب. في بعض

البلءان، لا يجوز إجراء التركيبات الكهربائية إلا بواسطة كهربائي مؤءب.

يمكنك الحصول على مزيد من المءلومات من السلطات المختصة.

**nordlux®**  
www.nordlux.com

Nordlux A/S - Østre Havnegade 34 - DK-9000 Aalborg

Monteringsanvisning | Montageanleitung | Mounting instruction | Installationsanvisningar | Instructions de montage | Montage-instructies