



Gebruiksaanwijzing
Notice d'emploi
Benutzerhandbuch
User manual
Manual de usuario

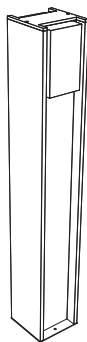
16474/**/P0

16473/**/P0

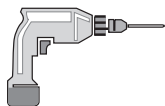


PHILIPS

Incl.

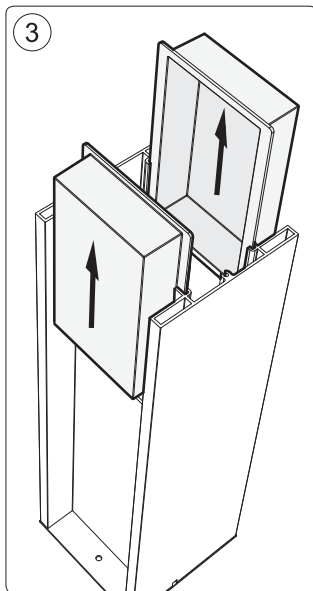
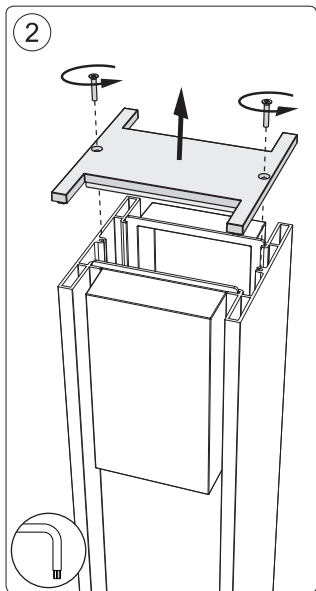
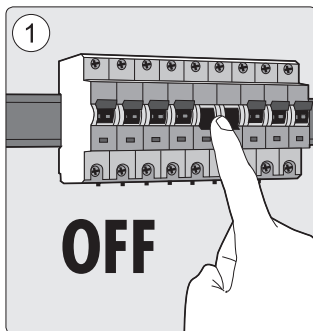
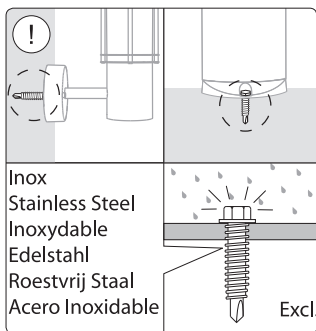


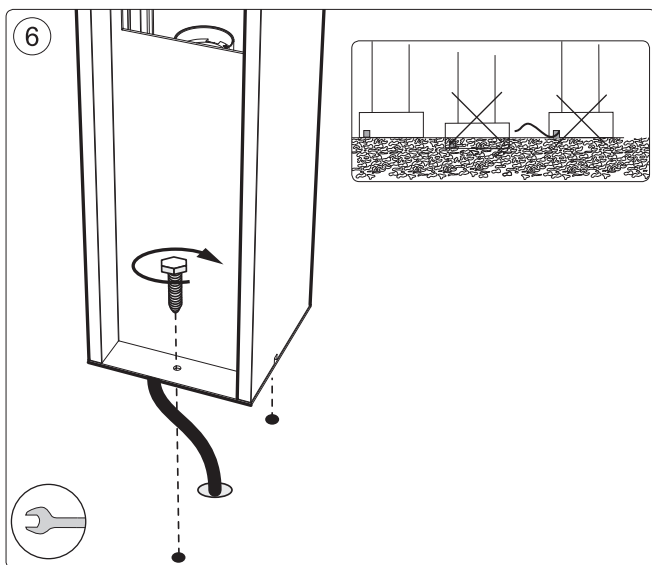
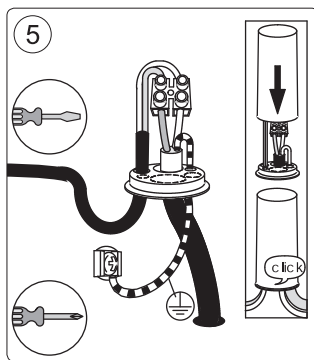
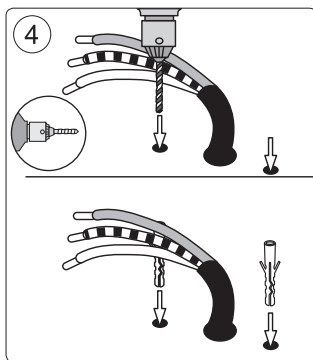
Excl.

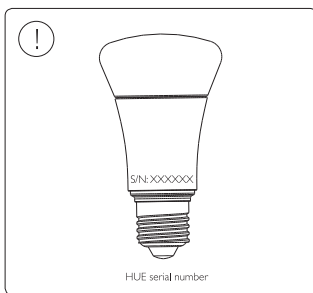
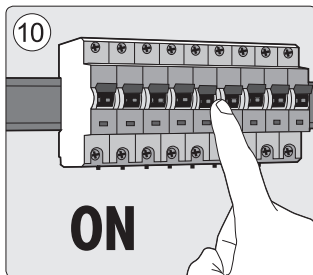
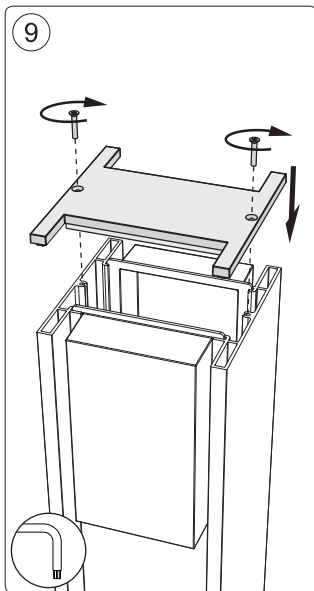
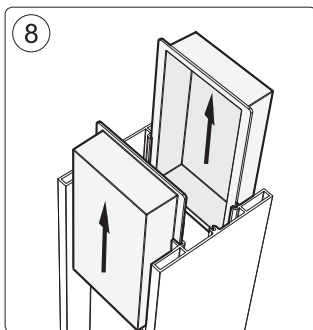
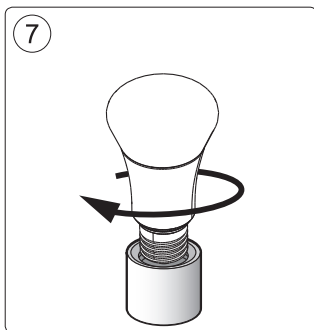


www.meethue.com/getstarted











Philips Lighting Contact Centre
Int. Business Reply Service
I.B.R.S. / C.C.R.I. Numéro 10461
5600 VB Eindhoven
Pays-Bas / The Netherlands

www.meethue.com/getstarted
www.philips.com
☎ +800 7445 4775

4404.029.05171_V02
Last update: 13/02/18