

Cavo di connessione / Connection Cable / Anschlusskabel / Câble de connexion

Cable de conexión / Cabo de ligação / Соединительный тросик / 電源ケーブル / 连接电缆 / كلسلا لي صوت

<IT> ISTRUZIONI DI INSTALLAZIONE ED IMPIEGO

ATTENZIONE!

La sicurezza dell'apparecchio é garantita solo rispettando queste istruzioni sia in fase di installazione che di impiego; é pertanto necessario conservarle.

AVVERTENZE:

- All'atto dell'installazione ed ogni volta che si interviene sull'apparecchio, assicurarsi che sia stata tolta la tensione di alimentazione.
- L'apparecchio non può essere in alcun modo modificato o manomesso, ogni modifica ne può compromettere la sicurezza rendendo lo stesso pericoloso. FLOS declina ogni responsabilità per i prodotti modificati.

<EN> INSTRUCTION FOR CORRECT INSTALLATION AND USE

WARNING!

The safety of the connection box is guaranteed only if these instructions are complied with, both during installation and during use. It is therefore necessary to keep these instructions in a safe place.

WARNING:

- When installing and whenever acting on the appliance, ensure that the power supply has been switched off.
- The appliance may in no way be modified or tampered with, any modification may compromise safety causing the appliance to become dangerous. FLOS declines all responsibility for products that are modified.

<DE> INSTALLATION UND GEBRAUCHSANWEISUNGEN

ACHTUNG!

Wir garantieren nur dann für die Sicherheit der Leuchte, wenn diese Anweisungen sowohl bei der Installation als auch beim Gebrauch genau beachtet werden. Es ist daher ratsam, sie aufzubewahren.

BEMERKUNGEN:

- Bei der Installation und bei Eingriffen an der Leuchte ist sicherzustellen, daß die Anlage vom Netz abgeschaltet ist.
- Der Apparat darf auf keinen Fall veraendert oder unerlaubt geoeffnet werden, jede Veraenderung desselben kann die Sicherheit in Frage stellen und somit gefaehrlich werden. FLOS lehnt jede Verantwortung fuer unsachgemaess behandelte Produkte ab.

<FR> NOTICE DE MONTAGE ET D'UTILISATION

ATTENTION!

La sécurité de cet appareil est garantie uniquement si l'on respecte ces instructions en phase d'installation et pendant l'utilisation; il convient donc de les conserver.

NOTICES:

- Au moment de l'installation et chaque fois que l'on intervient sur l'appareil, s'assurer que la tension d'alimentation a été coupée.
- L'appareil ne peut être modifié ou altéré de quelque manière que ce soit, toute modification peut compromettre sa sécurité en le rendant dangereux. FLOS décline toute responsabilité sur les produits modifiés.

<ES> INSTRUCCIONES DE INSTALACIÓN Y DE USO!

¡ATENCIÓN!

La seguridad del aparato sólo puede garantizarse con la condición de que se respeten las siguientes instrucciones, tanto en la fase de instalación como de uso, por lo cual se recomienda conservarlas.

ADVERTENCIA:

- Para efectuar la instalación, y cada vez que se efectúe alguna operación en el aparato, asegurarse de haber cortado la corriente eléctrica.
- El aparato no puede ser en ningún caso modificado o forzado, cualquier modificación puede comprometer la seguridad haciéndolo peligroso. FLOS declina cualquier responsabilidad por los productos modificados.

<PT> INSTRUÇÕES INSTALAÇÃO E USO

ATENÇÃO!

A segurança do aparelho é garantida somente se respeitarmos as instruções tanto na fase de instalação como na de uso; portanto é necessário conservar tais instruções.

ADVERTÊNCIA:

- Para efectuar a instalação, e todas as vezes que se efectue uma intervenção no aparelho, é preciso controlar com toda a certeza que o mesmo não está ligado à corrente.
- De forma alguma o aparelho deve ser modificado ou alterado, toda e qualquer modificação pode comprometer a segurança tornando o aparelho perigoso. FLOS declina toda e qualquer responsabilidade pelos produtos modificados.

<RUS> **ИНСТРУКЦИИ ПО МОНТАЖУ И ПРИМЕНЕНИЮ**

ВНИМАНИЕ!

Надёжность устройства гарантируется только при соблюдении данных инструкций, как в фазе монтажа, так и при применении. Инструкции необходимо сохранить.

ПРЕДУПРЕЖДЕНИЯ:

- Во время монтажа и каждый раз при проведении работ с устройством, убедитесь в том, что устройство отключено от питания.
- Не следует разбирать устройство или вносить какие-либо изменения в его конструкцию, любые изменения могут снизить надёжность устройства и сделать его опасным. FLOS не несёт ответственность за продукцию, в которую были внесены изменения.

<J> **警告**

安全な器具の取り付けおよびご使用のために、取扱説明書に従って作業を行ってください。また、取扱説明書は必ず保管してください。

注意

- 取り付け作業および取り外しや再取り付け時には、必ず電源を切ってください。
- 危険ですので、器具を改造したり、部品を追加・変更して使用しないでください。改造した製品に対しては、FLOSは一切責任を負いません。

安装及使用说明

<CN> **警告!**

只有在安装阶段和使用期间遵守这份说明书的要求，才可以保证设备的安全。因此请妥善保管此说明书。注意事项。

- 在安装和每次对灯具进行操作时，必须确保电源已被切断。
- 不得以任何方式更改或胡乱摆弄灯具，任何更改都可能危害到安全，使之成为危险的灯具。FLOS拒绝对任何被更改的产品负有责任。

إرشادات خاصة بالتركيب والاستعمال

تنبيه!

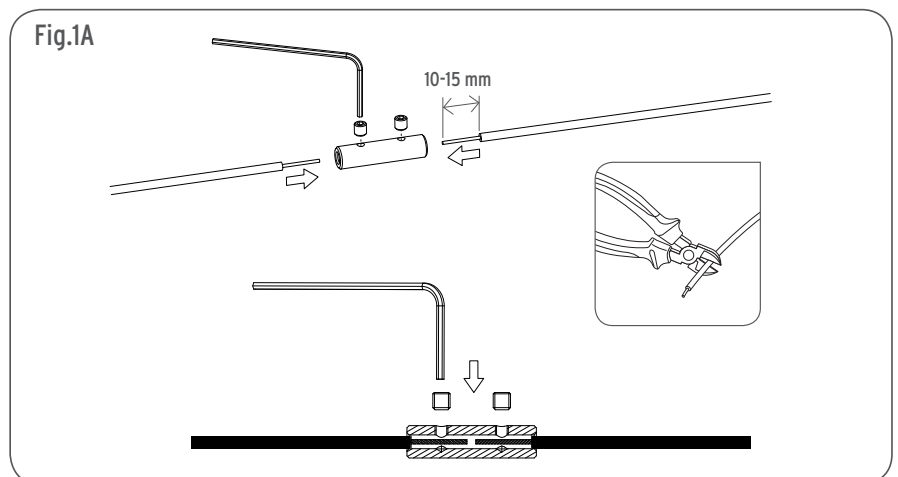
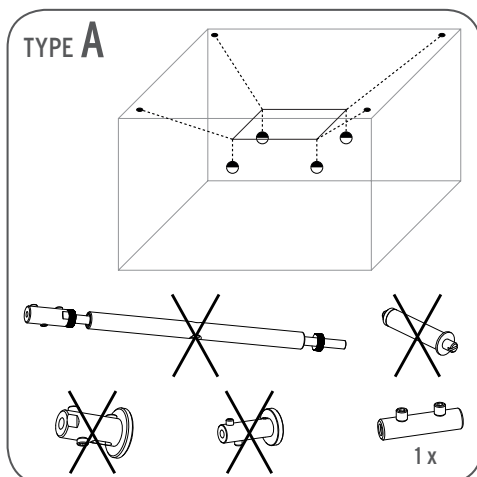
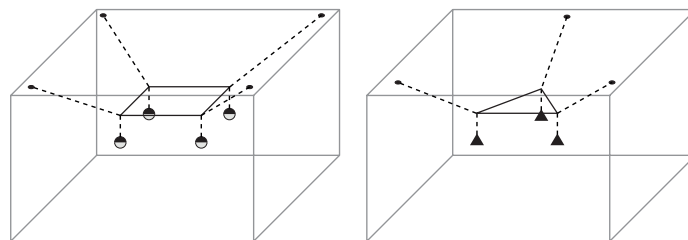
<SA> أمن الجهاز مضمون فقط إذا تمّت مراعاة هذه التعليمات والإرشادات سواء في مرحلة التركيب أو في مرحلة الاستعمال؛ لذلك من الضروري الاحتفاظ بها

تنبيهات

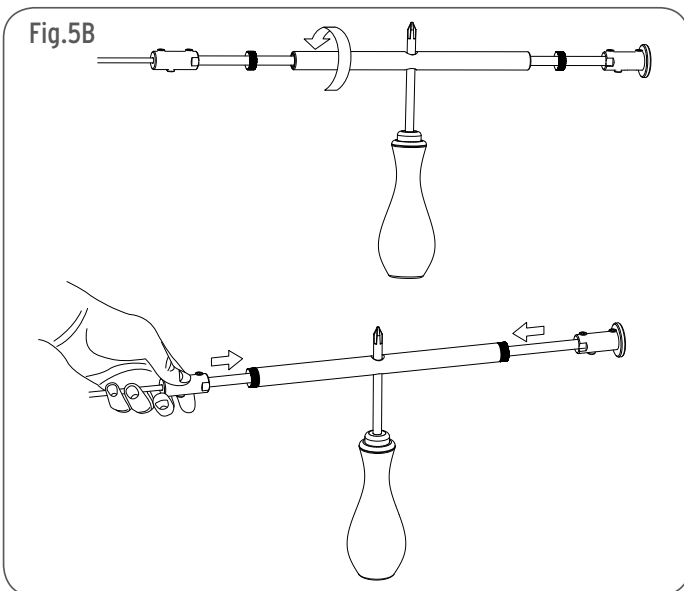
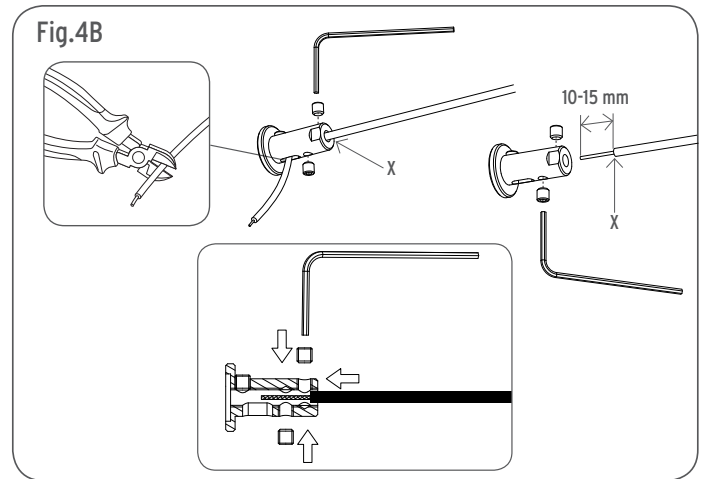
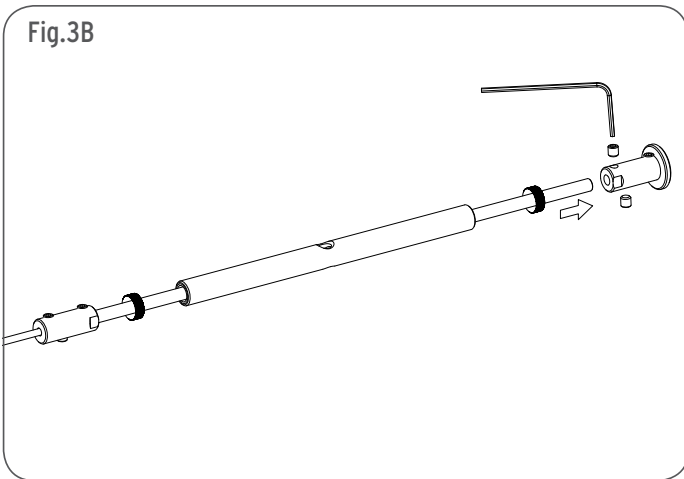
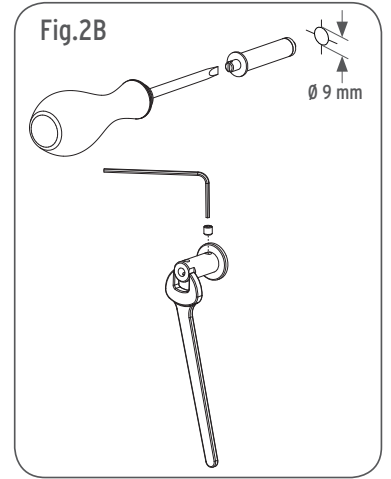
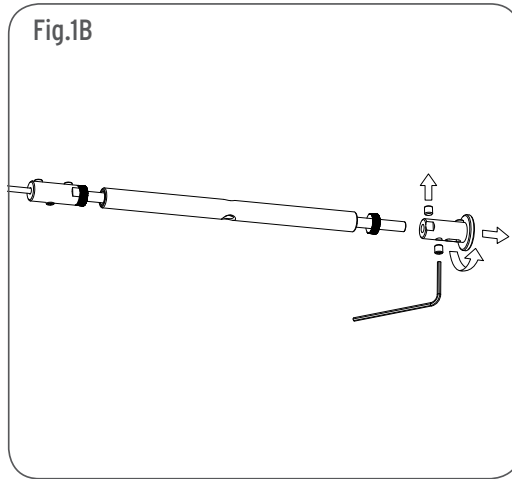
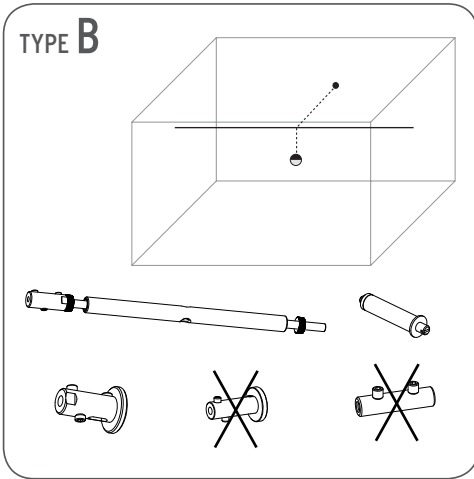
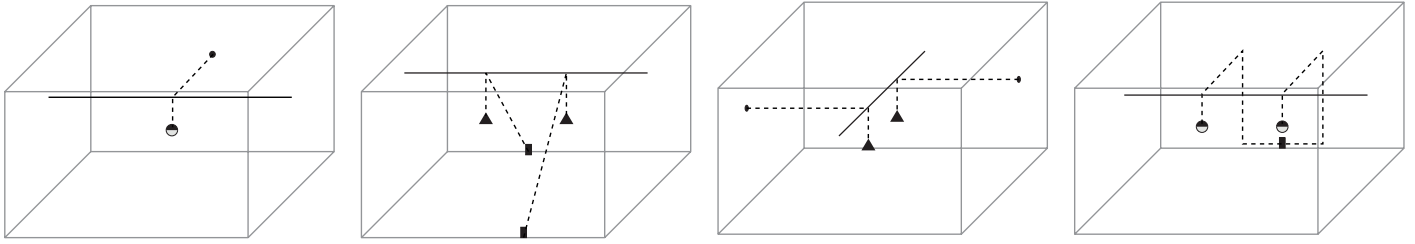
- عند القيام في التركيب وفي كل مرة يراد القيام بأي تدخل على الجهاز، التأكّد أولاً من القيام بفصل التمرين الكهربائي
- لا يمكن القيام بأي تعديل أو تغيير في الجهاز بأي شكل من الأشكال، كل تغيير قد يخل في أمن الجهاز جاعلاً هذا الأخير خطيراً. (FLOS) لا تتحمل أية مسؤولية تجاه الأجهزة التي تعرّضت إلى تغييرات أو تعديلات.

Esempi di configurazioni / Configuration Examples / Konfigurationsbeispiele / Exemples de configurations / Ejemplos de configuración / Exemplos de configurações / Примеры конфигурации / 配置例 / 结构示例 / ليكشت جدامن

TYPE A ANELLO / RING / RING / ANNEAU / ANILLO / ANEL / КОЛЬЦО / リング / 环状 / ب عونلا



TYPE B TESATA / TAUT / GESPANNT / TENSION / TENSADO / CALHA / СВІСАНІЕ / タウト / 拉紧 / دودشم



TYPE C DEVIAZIONE / DEFLECTION / VERZWEIGUNG / DÉVIATION / DESVIACIÓN / DESVIO / НАКЛОН / ディフレクション / 偏向 / فارحنه

