

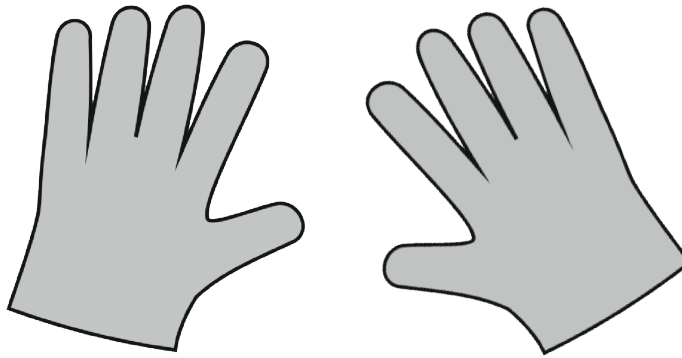
IMPORTANT

IMPORTANTE

HINWEIS

IMPORTANTE

TRÈS IMPOR-
TANT



EN

Use the gloves provided during the assembly process in order to avoid possible transfer of dirt from hands to the glass. If handled directly, the glass can become marked.

ES

Usar durante el montaje los guantes suministrados, para evitar un posible trasvase de suciedad de sus manos al vidrio. Si se coge con las manos, el vidrio se puede manchar.

D

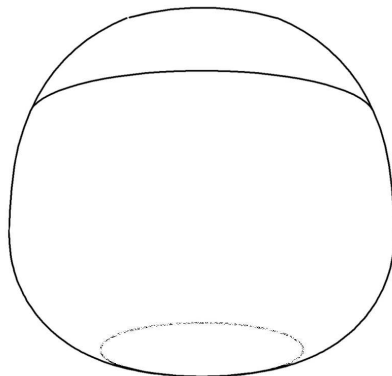
Nutzen Sie während der Montage die mitgelieferten Handschuhe, um die Glas nicht zu verunreinigen. Wenn Sie die Glas mit bloßen Händen berühren, können Flecken entstehen.

IT

Durante il montaggio indossare i guanti inclusi nella confezione per evitare di contaminare la superficie del vetro. Se afferrato con le mani, il vetro potrebbe macchiarsi.

FR

Lors du montage, utilisez les gants fournis pour éviter toute trace de doigts. Manipulé à mains nues, le verre peut se tâcher.



- Glass diffusers
- Difusores de vidrio
- Glasdiffusoren
- Vetro diffusore
- Diffuseurs en verre

EN

One of the main characteristics of the glass is that it is hand blown, so that it is quite normal that there could appear small air bubbles, traces of other materials, threads in relief, thickness variations or scratches. These imperfections underline the craftsmanship, the exclusivity and authenticity of hand blown glass.

ES

El vidrio tiene como característica principal el estar elaborado artesanalmente -soplado a boca-, de esta manera resulta natural que pueda presentar algunas pequeñas burbujas, inclusiones de material diverso, hilos en relieve, diferencias de espesor y rayas. Estas imprecisiones acreditan el sentido artesanal, de exclusividad y autenticidad del vidrio soplado a boca.

D

Glas ist echte Handarbeit - es wird mundgeblasen und kann daher kleine Blasen, Einschlüsse oder Stärkenunterschiede sowie Streifen aufweisen. Diese Merkmale zeugen vom handwerklichen Charakter und der Exklusivität sowie der Authentizität des mundgeblasenen glasses.

IT

Il vetro ha come caratteristica principale quella di essere lavorato artigianalmente mediante soffiatura a bocca in modo che risulti naturale e, per questo, può presentare delle piccole bolle, inclusioni di materiali diversi, filetti in rilievo, differenze di spessore e righe. Queste imperfezioni conferiscono un aspetto artigianale, di esclusività e autenticità al vetro soffiato a bocca.

FR

La caractéristique principale du verre est d'être élaboré artisanalement -soufflé à la bouche-. Il est donc naturel que ce verre présente quelques petites bulles, des inclusions de matériaux divers, des fils en relief, des différences d'épaisseur ou des rayures. Ces imperfections sont la preuve de sa fabrication artisanale, de son exclusivité et de l'authenticité du verre soufflé à la bouche.

VIBIA

Assembly instructions / Instrucciones de montaje / Montageanleitung
Istruzioni di montaggio / Instructions de montage

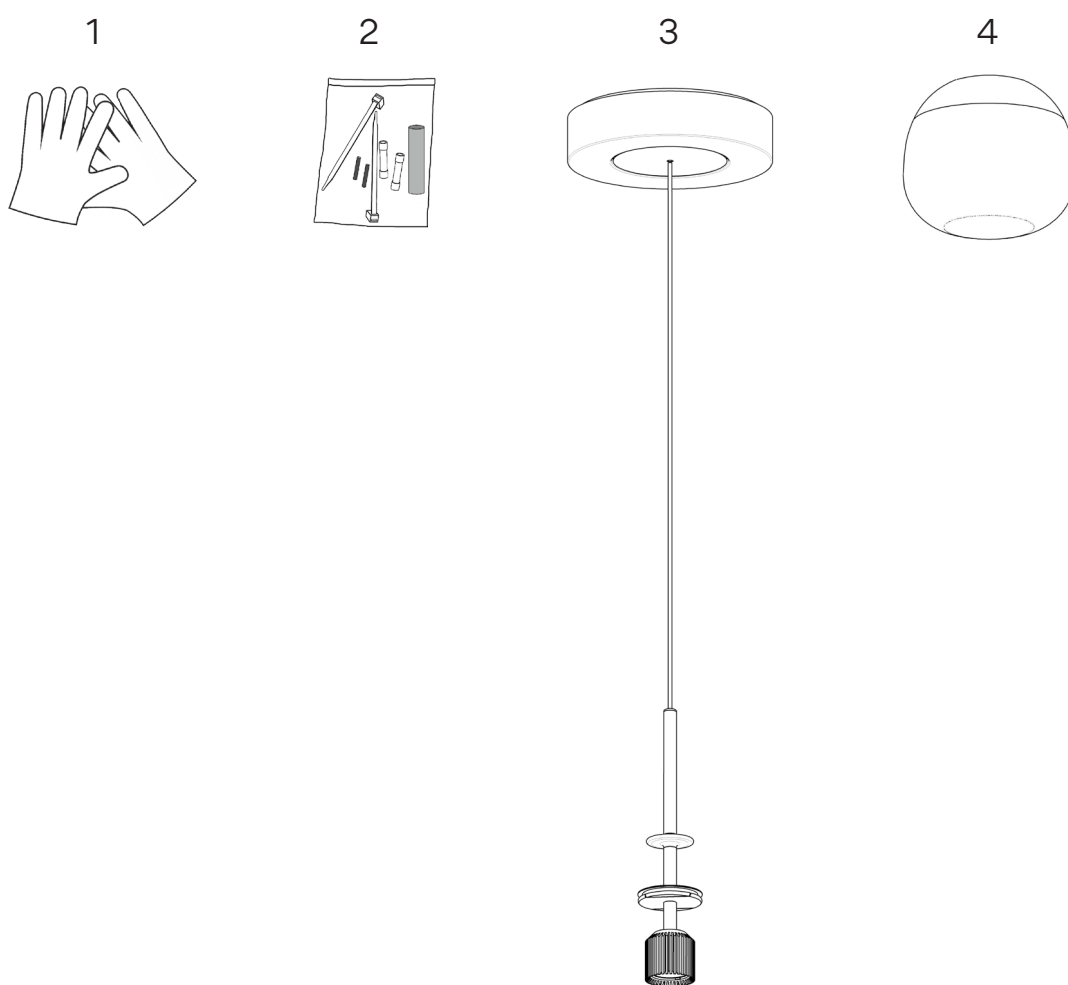
Tempo

Design by Lievore, Altherr



Supplied material / Material suministrado / Geliefertes Material
 Materiale incluso / Matériel fourni

	5772	5778
1. Gloves / Guantes / Handschuhe / Guanti / Gants	1 un.	1 un.
2. Components Bag / Bolsa componentes / Tütchen mit Teilen / Sacchetto componenti / Sachet d'accessoires	1 un.	1 un.
3. Ceiling rose / Florón / Deckenteller / Rosone a soffitto / Pavillon	1 un.	1 un.
4. Shade / Pantalla / Schirm / Schermo / Abat-jour	1 un.	1 un.



Technical specifications / Especificaciones técnicas / Technische Daten
 Specifiche tecniche / Caractéristiques techniques

5772
 Net Weight / Peso Neto / Netto-Gewicht 1,2 kg. 1x LED 4W 350mA ~ 50 Hz
 Peso netto / Poids net

5778
 Net Weight / Peso Neto / Netto-Gewicht 2,5 kg. 1x LED 4W 350mA ~ 50 Hz
 Peso netto / Poids net



Class I. Product with an additional protection cable (grounds).

Clase I. Aparato con un cable protector adicional (toma de tierra).

Klasse I. Apparat mit zusätzlichen Schutzleiter (Erdkabel).

Classe I. Apparecchio con un cavo di protezione aggiuntivo (presa di terra).

Classe I. Appareil avec câble d'isolation additionnel (borne de terre).



Product protected against solid object as big as or bigger than 12 mm. No protection against water.

Producto protegido contra la penetración de cuerpos sólidos de tamaño igual o superior a 12mm. Sin protección al agua.

Produkt ist geschützt gegen das Eindringen von Fremdkörpern >12mm. Kein Schutz gegen Eindringen von Wasser.

Prodotto protetto contro la penetrazione di corpi solidi di dimensioni pari o superiori a 12 mm. Non protetto dall'acqua.

Produit protégé contre les intrusions de corps solides de taille égale ou supérieure à 12 mm. Non protégé contre l'eau.



Alternating current.

Corriente alterna.

Wechselstrom.

Corrente alternata

Courant alternatif.

Caution

Before assembling and installing this product, carefully read the following:

- Switch of the mains before installing the lamp.
- To install on the ceiling, always choose the most adequate fixing tools for the ceiling material.
- This lamp is for indoor use only, excluding bathrooms or any type of damp surface.
- We recommend reading the manual before installing the lamp. Keep this instructions for future reference.
- Do not disassemble, modify or try to repair this fitting. In order to get technical assistance contact VIBIA. Any change or modification to the light fitting can null the manufacturer's guarantee.
- Use these gloves to touch the lamp during the installation to avoid smudges and dirt on its surface.
- All electronic products and batteries must be taken to separate waste collection points at the end of their working lives, they must not be disposed of in normal household waste. It is the responsibility of the user to dispose of the equipment using a designated collection point or service for separate recycling of waste electrical and electronic equipment (WEEE) and batteries according to local laws.



Precaución

Antes de proceder al montaje e instalación de esta luminaria, leer detenidamente las siguientes consideraciones:

- Desconectar el suministro eléctrico antes de proceder a la instalación de la luminaria.
- Para el montaje de la luminaria al techo elegir los elementos de fijación mas adecuados en función del soporte de instalación.
- Esta luminaria es apta únicamente para su uso en interior, excepto en baños o cualquier tipo de superficie húmeda.
- Recomendamos leer el manual antes de iniciar la instalación de la luminaria. Guardar estas instrucciones para futuras consultas.
- No desmonte, modifique, ni intente reparar la luminaria. Para recibir asistencia técnica, pongase en contacto con VIBIA. Cualquier cambio o modificación en la luminaria puede anular la garantía del fabricante.
- Utilice estos guantes para manipular la luminaria durante el montaje y evitar un posible trasvase de suciedad de sus manos.
- Todos los productos electrónicos y las baterías deben llevarse a puntos de recolección de residuos separados cuando finalicen sus ciclos de vida, no se deben desechar en la cadena normal de residuos con la basura doméstica. Es responsabilidad del usuario desechar los dispositivos en un punto o servicio de recolección designado para el reciclaje separado de residuos de aparatos eléctricos y electrónicos (WEEE), así como las baterías, de conformidad con las leyes locales.

Vorsicht

Bevor Sie mit der Montage dieser Leuchte beginnen, sollten Sie die folgenden Hinweise in aller Ruhe lesen und berücksichtigen:

- Schalten Sie vor dem elektrischen Anschluss den Strom ab.
- Wählen Sie passend zu der Vorrichtung für die Deckenmontage der Leuchte das dafür geeignetste Befestigungsmaterial.
- Diese Leuchte ist ausschliesslich für den Gebrauch im Innenbereich vorgesehen, ausser Bädern oder anderen Feuchträumen.
- Wir empfehlen vor Montagebeginn die Anleitung zu lesen. Bewahren Sie die Anleitung für etwaige zukünftige Fragen auf.
- Die Leuchte nicht auseinanderbauen, baulich ändern oder reparieren. Für technische Hilfe VIBIA kontaktieren. Eigenmächtig vorgenommene Änderungen an der Leuchte führen zu einem Verlust der Garantie.
- Benutzen Sie diese Handschuhe während der Montage, um keinen Schmutz der Hände auf die Leuchte zu übertragen.
- Alle elektronischen Produkte und Batterien am Ende Ihrer Lebensdauer getrennt entsorgt werden müssen, sie dürfen nicht über den normalen Fluss des Haushaltsmülls entsorgt werden. Es unterliegt der Verantwortlichkeit des Benutzers, die Ausrüstung unter Verwendung einer ausgewiesenen Sammelstelle oder eines Dienstes für getrenntes Recycling von elektrischen oder elektronischen Geräten und Batterien entsprechend der Gesetze vor Ort zu entsorgen (WEEE = Waste of Electrical and Electronic Equipment = Elektro - und Elektronikgeräte - Abfall).

Attenzione

Prima di procedere all'installazione e all'installazione di questo apparecchio, leggere attentamente le seguenti considerazioni:

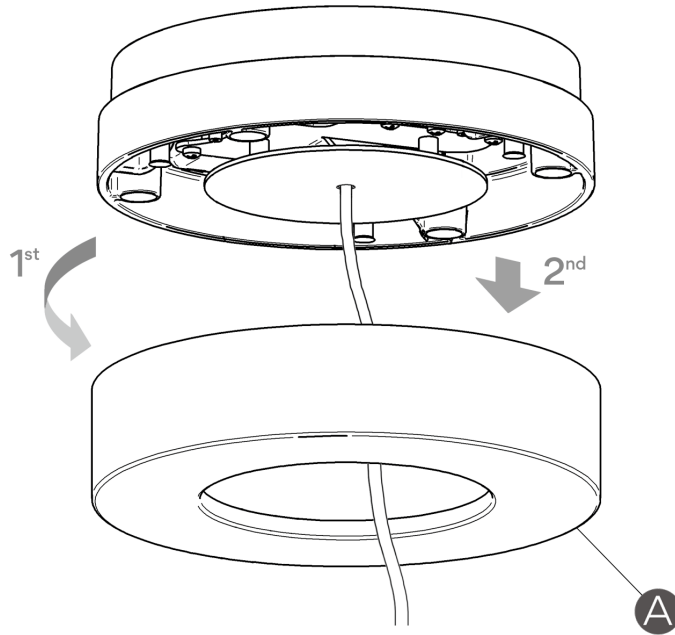
- Scollegare l'alimentazione prima di procedere all'installazione dell'apparecchio.
- Per il montaggio della lampadina al soffitto, usare gli strumenti di fissaggio più adeguati in base alla superficie di installazione.
- Questo apparecchio è adatto solo per uso interno, ad eccezione dei bagni o di qualsiasi tipo di superficie bagnata.
- Si consiglia di leggere il manuale prima di iniziare l'installazione dell'apparecchio. Salva queste istruzioni per future consultazioni.
- Non smontare, modificare né cercare di riparare la lampada. Per richiedere assistenza tecnica, mettersi in contatto con VIBIA. Qualsiasi cambiamento o modifica alla lampada può annullare la garanzia del fabbricante.
- Indossare i guanti inclusi nella confezione per maneggiare la lampada durante il montaggio ed evitare di contaminare la superficie.
- Tutti i prodotti elettronici e le batterie devono essere separate in punti di raccolta dei rifiuti al termine dell'utilizzo, non devono essere smaltiti nel normale flusso dei rifiuti insieme ai rifiuti domestici. È responsabilità dell'utente smaltire l'apparecchiatura utilizzando un punto di raccolta o un servizio per il riciclo di rifiuti di apparecchiature elettriche ed elettroniche (RAEE) e batterie secondo le leggi vigenti, ainsì que des batteries, dans le respect de la législation locale.

Attention

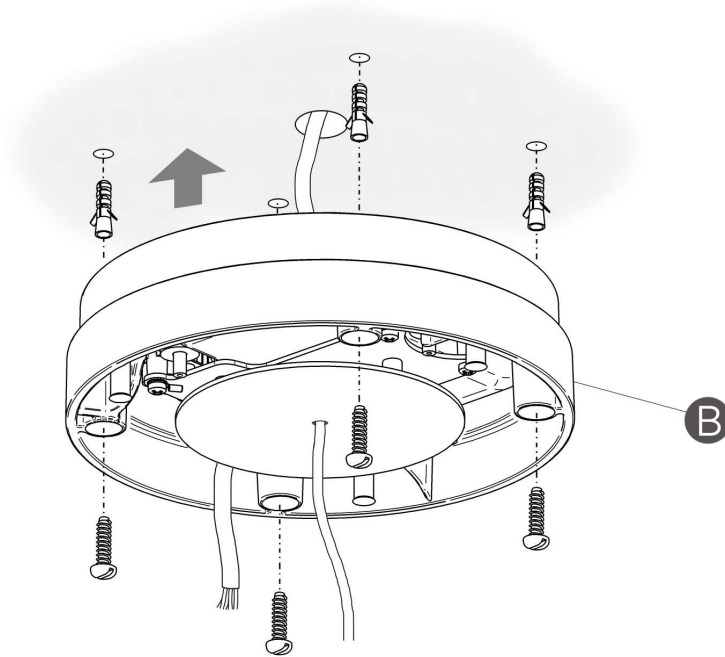
Avant de procéder à l'assemblage et à l'installation de ce luminaire, lisez attentivement les considérations suivantes:

- Débranchez l'alimentation avant de procéder à l'installation du luminaire.
- Pour fixer le luminaire au plafond, utilisez les éléments de fixation les mieux adaptés au support.
- Ce luminaire ne convient que pour une utilisation en intérieur, sauf dans les salles de bains ou tout type de surface humide.
- Nous vous recommandons de lire le manuel avant de commencer l'installation du luminaire. Sauvegardez ces instructions pour futures consultations.
- Ne démontez pas le luminaire, ne le modifiez pas et n'essayez pas de le réparer. Pour bénéficier d'une assistance technique, contactez VIBIA. Toute altération ou modification du luminaire peut annuler la garantie du fabricant.
- Lors du montage, manipulez ce luminaire à l'aide des gants fournis pour éviter toute trace de doigts.
- Tous les produits électroniques et toutes les batteries doivent être apportés à des points de collecte distincts de ceux des ordures ménagères normales lorsqu'ils arrivent en fin de vie. Il incombe à l'utilisateur de se débarrasser de l'équipement dans un point de collecte ou auprès d'un service spécifiquement désignés pour le recyclage des déchets électriques et des équipements électroniques (DEEE)

1



2



EN

IMPORTANT:
Switch of the mains before installing the lamp.

1. Disassemble the decorative cover (A).
2. After passing the electrical installation cable through its opening, fix plate (B) to the ceiling using the most appropriate screws (not supplied).

ES

IMPORTANTE:
Desconectar el suministro eléctrico antes de realizar la instalación de la luminaria.

1. Desmontar el embellecedor (A).
2. Después de pasar el cable eléctrico de su instalación por el orificio destinado a ello, fijar el plato (B) al techo, utilizando los tornillos más adecuados (no suministrados).

D

WICHTIG:
Schalten Sie den Strom ab, bevor Sie die Leuchtenmontage realisieren.

1. Entfernen Sie die mitgelieferte Blende (A).
2. Nachdem Sie Ihr Anschlusskabel durch die dafür vorgesehene Öffnung geführt haben, befestigen Sie die Scheibe (B) mithilfe der am besten geeigneten Schrauben (nicht mitgeliefert) an der Decke.

IT

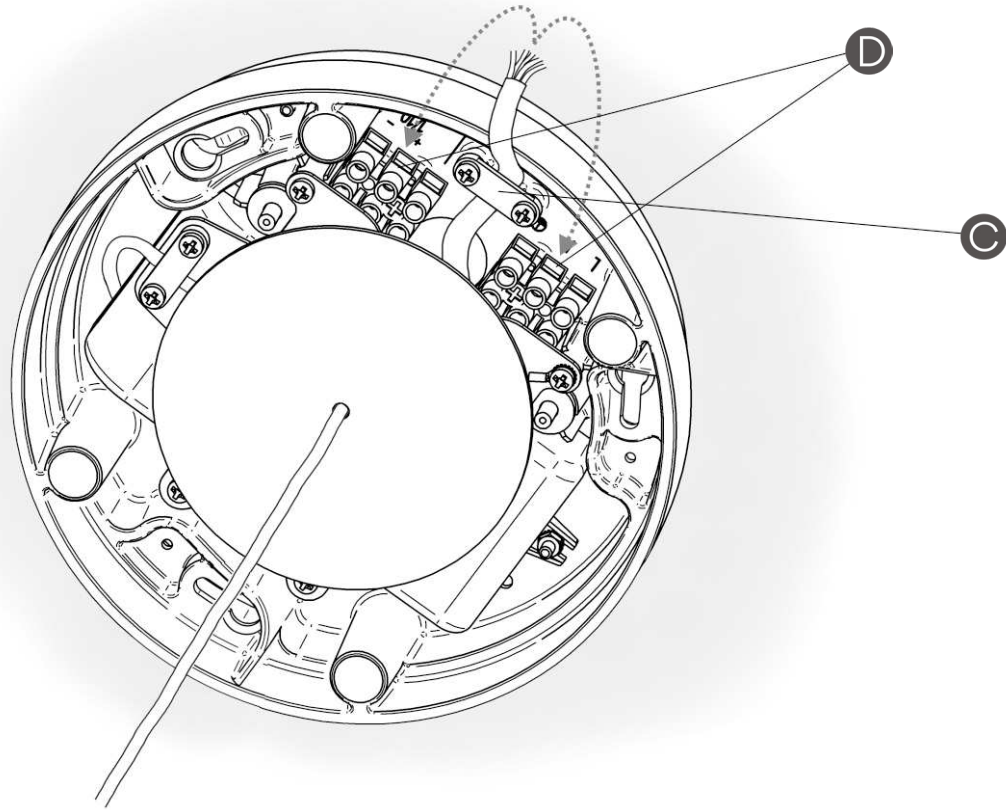
IMPORTANTE:
Spegner la rete prima di installare la lampada.

1. Smontare il coperchio decorativo (A).
2. Dopo aver fatto passare il cavo elettrico dell'impianto attraverso l'apposito foro, fissare il piatto (B) al soffitto, utilizzando le viti più adatte (non incluse).

FR

IMPORTANT:
Débrancher l'alimentation avant pour effectuer l'installation du luminaire.

1. Démontez l'enjoliveur (A) du boîtier de connexion, en suivant le sens des flèches.
2. Après avoir passé le câble électrique de votre installation par l'encoche prévue à cet effet, fixez le plateau (B) au plafond, en utilisant les vis (non fournies) les mieux adaptées à la nature de votre plafond.



-VERY IMPORTANT: Make sure before making the connection that the power supply to your installation is disconnected.

-MUY IMPORTANTE: Asegurarse antes de efectuar la conexión que este cortado el suministro eléctrico de su instalación.

-SEHR WICHTIG: Stellen Sie sicher, dass vor Anschluss die elektrische Spannungsversorgung getrennt wurde.

-MOLTO IMPORTANTE: Prima di effettuare il collegamento, assicurarsi che l'alimentazione elettrica dell'impianto sia spenta.

-TRÈS IMPORTANT : assurez-vous que le courant électrique de votre installation (2 L) est coupé avant de réaliser la connexion.

EN

3. After running the cable through the pullout protection (C), make the electrical connection to the mains supply via the connecting blocks (D) as indicated in point 4.

ES

3. Después de pasar el cable por la pieza anti-tirones (C), efectuar la conexión de la luminaria a la red eléctrica en los bloques de conexión (D) tal como se indica en el punto 4.

D

3. Führen Sie das Kabel nun durch die Zugentlastung (C). Stellen Sie den elektrischen Anschluss der Leuchte über die Anschlussblöcke (D) her, wie in Punkt 4 aufgeführt.

IT

3. Dopo aver fatto passare il cavo attraverso l'elemento antistrappo (C), eseguire il collegamento della lampada alla rete elettrica nei blocchi di connessione (D) come indicato al punto 4.

FR

3. Après avoir passé le câble par le serre-câble (C), effectuez la connexion du luminaire au réseau électrique dans les blocs de connexion (D) comme indiqué au point 4.

4 Diagram / Diagrama / Anschlusschema / Diagramma / Diagramme X

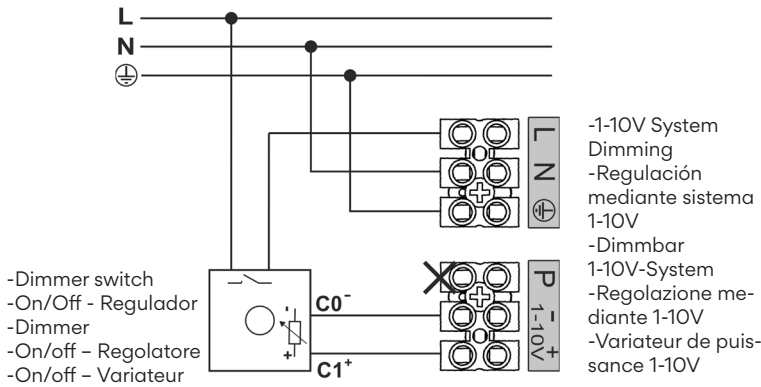


Diagram / Diagrama / Anschlusschema / Diagramma / Diagramme Y

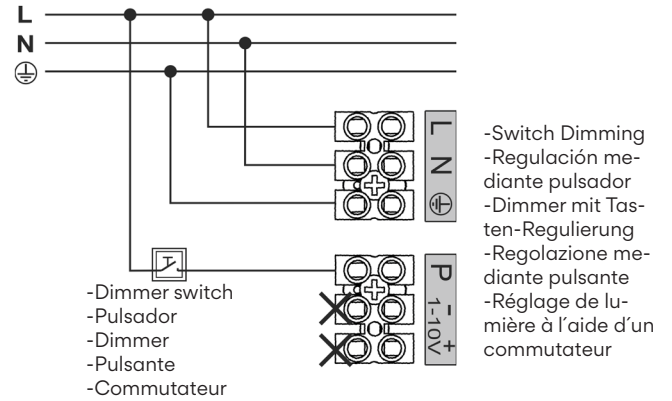


Diagram / Diagrama / Anschlusschema / Diagramma / Diagramme Z

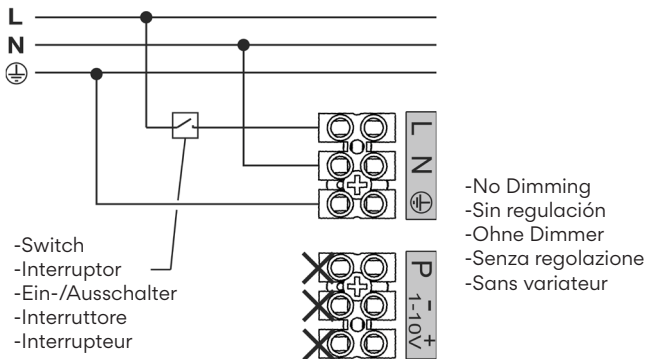
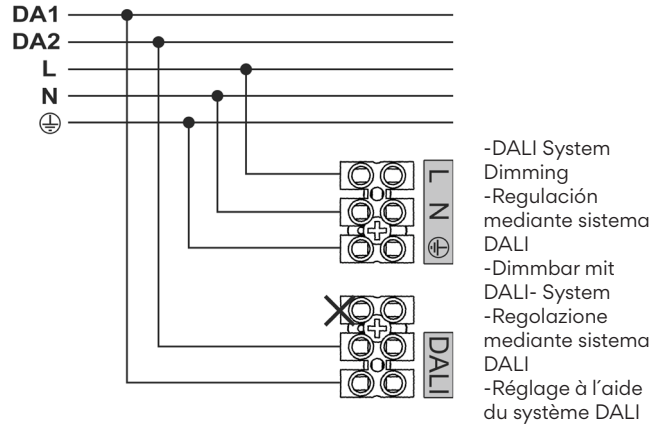
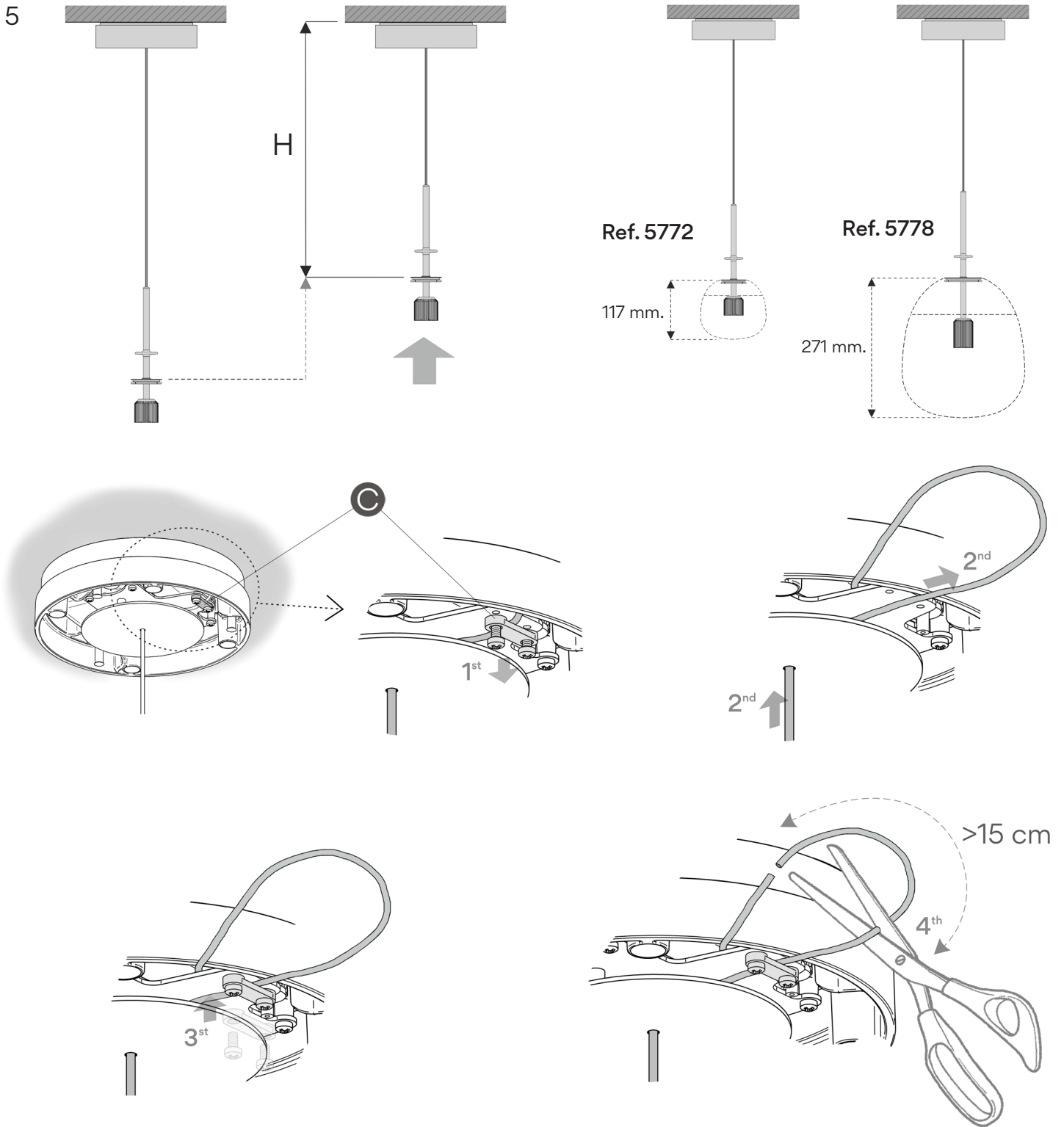


Diagram / Diagrama / Anschlusschema / Diagramma / Diagramme W



- | | | | | |
|--|--|---|---|---|
| <p>EN</p> <p>4. Dimmable 1-10V: Connect terminal N and \oplus at the terminals as shown, while connecting the line running through the dimmer in your installation at terminal L. Connect the electronic control signal lines at the terminals \pm - shown (see diagram X).</p> <p>Adjustable with a switch: Connect terminal L, N and \oplus at the terminals as shown. At the terminal P (PUSH) shown on the second terminal block connect the additional line leading to the switch in your installation (see diagram Y).</p> <p>Non-dimmable: Connect N and \oplus at the terminals as shown, while connecting the line running through the switch in your installation at terminal L. (See diagram Z).</p> <p>Dimmable with the DALI system: Connect terminal L, N, \oplus, while connecting the DALI control digital signal lines at terminals 1 and 2 (see diagram W).</p> | <p>ES</p> <p>4. Regulable 1-10V: Conectar polo N y \oplus en los polos según se indica, mientras que en el polo L conectar la línea que pasa por el regulador de su instalación. En los polos indicados \pm - de la segunda regleta conectar las líneas de señal de control electrónico. (Ver Diagrama X).</p> <p>Regulable con pulsador: Conectar polo L, N y \oplus en los polos según se indica. En el polo indicado P (PUSH) de la segunda regleta conectar la línea adicional que pasa por el interruptor de su instalación. (Ver Diagrama Y).</p> <p>Sin regulación: Conectar N y \oplus en los polos según se indica, mientras que en el polo L conectar la línea que pasa por el interruptor de su instalación. (Ver Diagrama Z).</p> <p>Regulable con sistema DALI: Conectar polo L, N, \oplus mientras que en los polos 1 y 2 conectar las líneas de señal digital de control DALI. (Ver Diagrama W).</p> | <p>D</p> <p>4. Dimmbar 1-10V: Schließen Sie Pol N und \oplus wie angezeigt an die Pole an, während Sie an Pol L die durch den Dimmer verlaufende Leitung anschließen. An den gekennzeichneten Polen der zweiten Klemmleiste die Leitungen der Kontrollleuchten führen \pm - (S. Anschluss-Schema X).</p> <p>Dimmbar mit Tastenregulierung: Schließen Sie Pol L, N und \oplus an den entsprechend angezeigten Polen an. An dem gekennzeichneten P (PUSH) Pol der zweiten Klemmleiste die Zusatzleitung für die Tastenregulierung Ihrer Installation anschließen. (S. Anschluss-Schema Y).</p> <p>Ohne Dimmer: Schließen Sie N und \oplus wie angezeigt an die Pole an, während Sie an den L-Pol die durch den Schalter verlaufende Leitung anschließen. (S. Anschluss-Schema Z).</p> <p>Mit DALI-System dimmbar: Führen Sie an Pol L, N, \oplus den Anschluss durch, während Sie die Pole 1 und 2 an die Leitungen anschließen, die zur digitalen DALI-Kontrolle führen. (S. Anschluss-Schema W).</p> | <p>IT</p> <p>4. Regolabile 1-10V: Collegare i terminali N e \oplus nelle posizioni indicate e collegare il terminale L alla linea che passa attraverso il regolatore dell'impianto elettrico. Collegare i terminali \pm e - alle linee di segnale del controllo elettronico. (Vedi Diagramma X).</p> <p>Regolabile con pulsante: Collegare L, N e \oplus nelle posizioni indicate. Al terminale P (PUSH) indicato sulla seconda morsettiera collegare la linea aggiuntiva che passa attraverso l'interruttore dell'impianto elettrico. (Vedi Diagramma Y).</p> <p>Senza regolazione: Collegare N e \oplus nelle posizioni indicate e collegare il terminale L alla linea che passa attraverso l'interruttore dell'impianto elettrico. (Vedi Diagramma Z).</p> <p>Regolabile con sistema DALI: Collegare il terminale L, N, \oplus mentre ai terminali 1 e 2 collegare le linee di segnale digitale del controllo DALI. (Vedi Diagramma W).</p> | <p>FR</p> <p>4. Variateur 1-10V: Connectez les bornes N et \oplus sur les pôles indiqués, et connectez la ligne qui passe par le variateur de votre installation sur la borne L. Sur les bornes \pm et -, connectez les lignes de signaux de contrôle électronique (voir Diagramme X).</p> <p>Réglage à l'aide d'un commutateur: Connectez les bornes L, N et \oplus aux pôles comme il est indiqué. Connectez la borne P (PUSH) à la ligne supplémentaire menant à l'interrupteur de votre installation. (Voir diagramme Y).</p> <p>Sans variateur: Connectez N et \oplus sur les bornes indiquées, et connectez la ligne qui passe par l'interrupteur de votre installation sur la borne L. (voir Diagramme Z).</p> <p>Réglable à l'aide du système DALI : Connectez les pôles L, N, \oplus alors que sur les pôles 1 et 2 vous connectez les lignes de signal de contrôle numérique DALI. (Voir Diagramme W).</p> |
|--|--|---|---|---|



EN

5. If you want to modify and reduce the height of the light:
Loosen or remove the pullout protection (C). Pull the cable to the desired height, and tighten the pullout protection once more.
If you reduce the length of the light fitting by more than 15 cm., the excess cable exposed inside the ceiling rose must be cut off in order to avoid damage to it by overheating.

ES

5. Si quiere modificar y reducir la altura de la luminaria:
Aflojar o quitar la pieza anti-tirones (C). Tirar del cable hasta la altura deseada, y volver a apretar la pieza anti-tirones.
Si reduce la longitud de la luminaria más de 15 cm., se debe cortar el exceso de cable descubierto en el interior del florón, con el fin de evitar el deterioro de este por sobrecalentamiento.

D

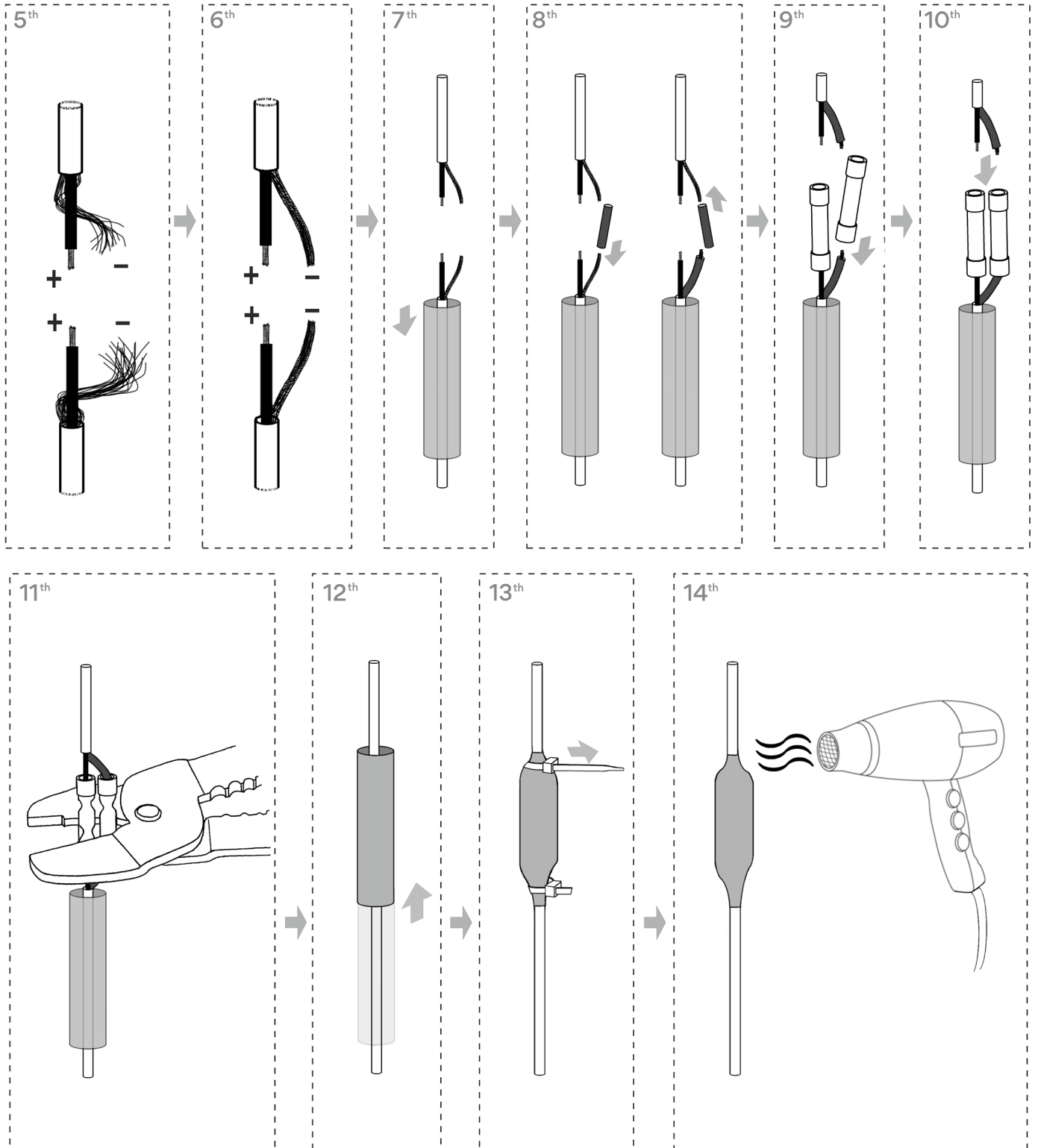
5. Um die Höhe der Leuchte zu ändern, gehen Sie wie folgt vor:
Lockern oder entfernen Sie die Zugentlastungen (C). Ziehen Sie solange am Kabel, bis die gewünschte Höhe erreicht ist und befestigen Sie Zugentlastungen wieder.
Wenn Sie die Länge der Leuchte um mehr als 15 cm reduzieren, müssen Sie das überschüssige Kabel im Inneren der Leuchte abschneiden, um Schäden durch Überhitzen zu vermeiden.

IT

5. Se si desidera modificare e ridurre l'altezza della lampada:
Allentare o rimuovere l'elemento antistrappo (C). Tirare il cavo fino all'altezza desiderata e stringere di nuovo l'elemento antistrappo.
Se si desidera ridurre la lunghezza della lampada a più di 15 cm, tagliare il cavo scoperto in eccesso all'interno del rosone per evitarne il deterioramento per surriscaldamento.

FR

5. Instructions pour régler la hauteur du luminaire :
Desserrez ou retirez la protection anti-retrait (C). Tirez sur le câble jusqu'à atteindre la hauteur désirée et serrez de nouveau la protection anti-retrait.
Si vous réduisez la longueur du luminaire de plus de 15 cm, vous devez couper l'excès de câble à l'intérieur du fleuron afin d'éviter qu'il soit endommagé par une surchauffe.



EN

6. Connect the ends of the cable using the components in the bag supplied. Proceed as described in the drawings (steps 5 to 14).

ES

6. Conectar los extremos de los tramos de cable utilizando los componentes de la bolsa suministrada. Proceder según se describe en los dibujos (pasos 5 al 14).

D

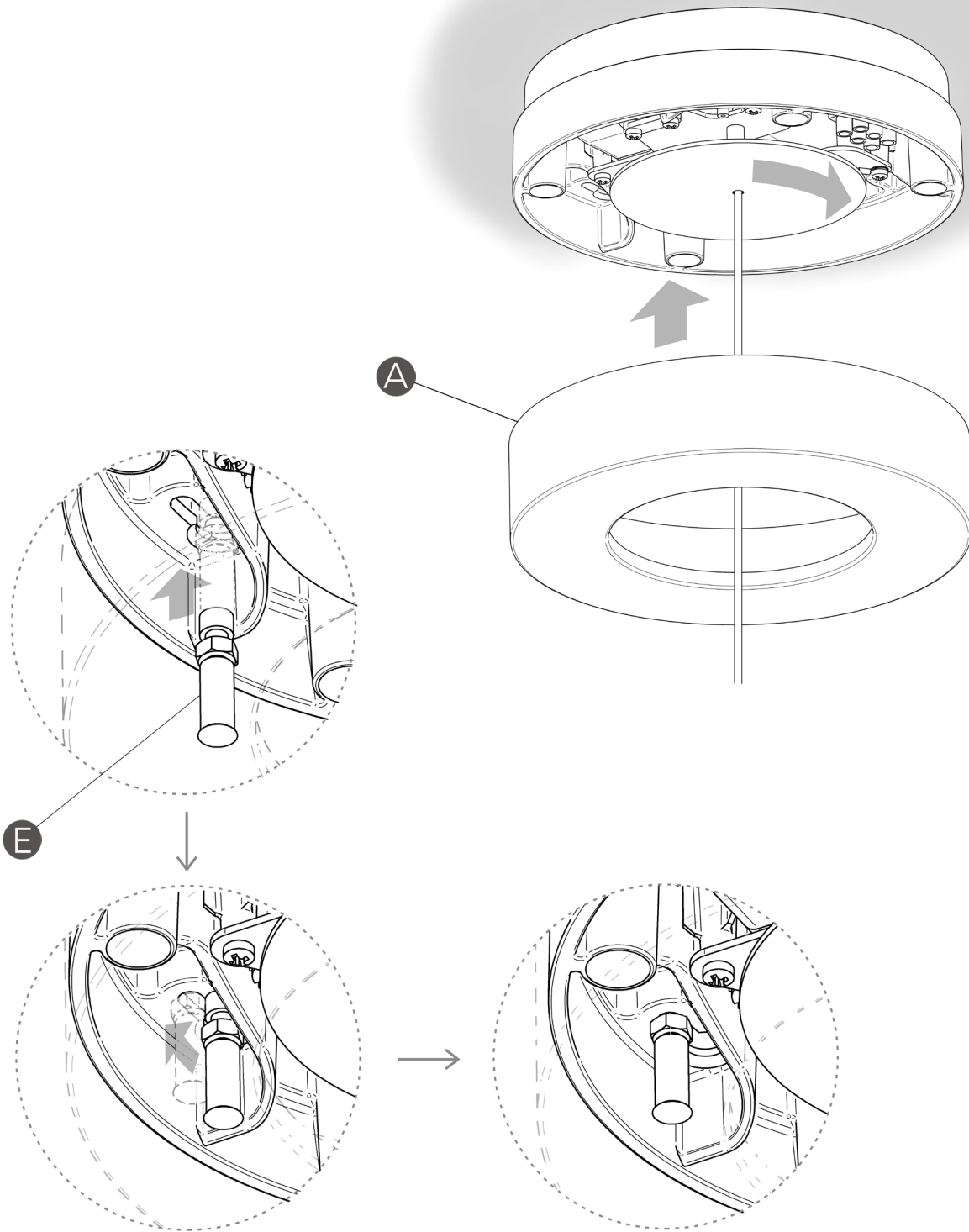
6. Verbinden Sie die Enden der Kabelführung mit den Komponenten des mitgelieferten Beutels. Fahren Sie entsprechend den Bildern fort (Schritte 5 bis 14).

IT

6. Collegare le estremità dei tratti di cavo utilizzando i componenti del sacchetto fornito in dotazione. Procedere secondo quanto descritto nei disegni (dal punto 5 al punto 14).

FR

6. Connectez les extrémités des câbles à l'aide des accessoires fournis dans le sachet. Procédez suivant les instructions des diagrammes (des étapes 5 à 14).



EN

7. Fit the decorative cover (A), with the three pins (E) inserted into their housings.

ES

7. Montar el embellecedor (A), con las tres torretas (E) insertadas en su alojamiento.

D

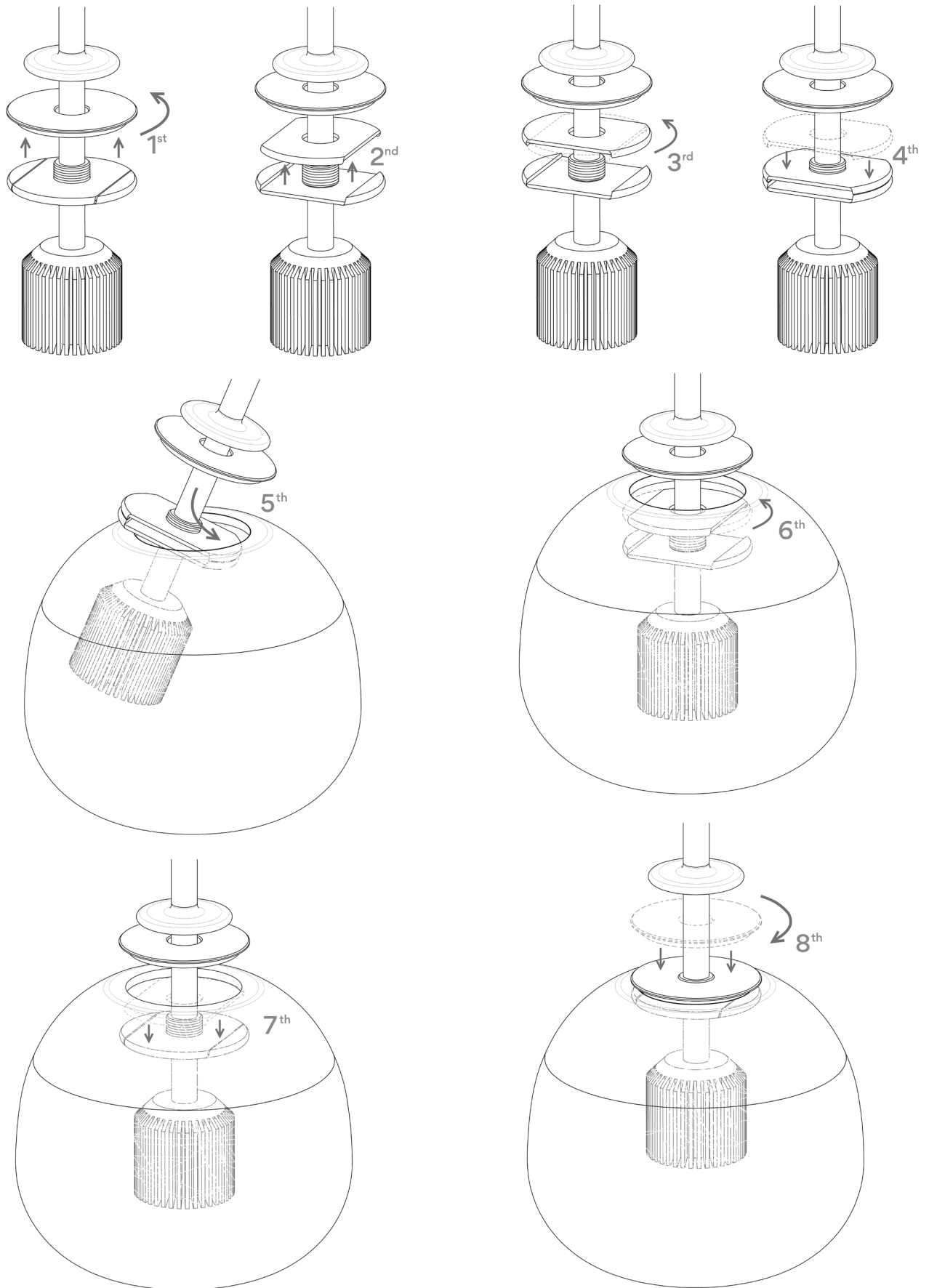
7. Montieren Sie die mitgelieferte Blende (A), indem Sie die drei Hülsen (E) in die vorhergesehene Öffnung einführen.

IT

7. Montare il coperchio decorativo (A) con i tre perni (E) inseriti nel loro alloggiamento.

FR

7. Remontez l'enjoliveur (A) en insérant les 3 embouts (E) dans leur encoche.



EN

8. Attach the glass shade as indicated in the drawings.

ES

8. Montar la pantalla de vidrio tal como se indica en los dibujos.

D

8. Montieren Sie den Glasschirm entsprechend den Abbildungen.

IT

8. Montare lo schermo di vetro come indicato nei disegni.

FR

8. Montez l'abat-jour en verre tel qu'il est indiqué sur les dessins.

Maintenance

Use a slightly-wet cotton cloth for cleaning.

In case of malfunction or damage, please contact the retailer who sold the lamp.

Mantenimiento

Para limpiar la luminaria, usar un paño de algodón ligeramente humedecido en agua.

En caso de avería o incidente con la luminaria, contactar directamente con el establecimiento en que se adquirió.

Instandhaltung

Zur Reinigung der Leuchte nutzen Sie einen leicht angefeuchteten Baumwoll-Lappen.

Im Falle des Ausfalls oder einer Fehlfunktion der Leuchte setzen Sie sich direkt mit dem Unternehmen in Verbindung bei dem Sie die Leuchte bezogen haben.

Manutenzione

Per la pulizia della lampada, usare un panno di cotone leggermente inumidito con acqua.

In caso di guasto o incidente con la lampada, rivolgersi direttamente al rivenditore da cui è stata acquistata.

Entretien

Pour nettoyer le luminaire, utilisez un chiffon en coton légèrement humidifié d'eau.

En cas d'incident ou de défaillance du luminaire, contactez directement l'établissement où vous l'avez acheté.

Vibia Lighting, S.L.U.

Spain & Portugal T. +34 934 796 970

International T. +34 934 796 971

vibialighting@vibialighting.com

www.vibia.com

VIBIA