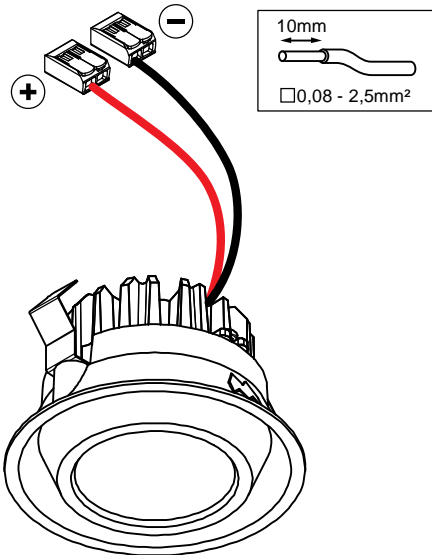


M-LED 70 GE

140700xx - 140701xx - 140702xx - 140703xx - 140704xx - 140705xx - 140706xx - 140707xx - 140708xx

Drive Current (mA)	Forward Voltage		Power (W)
	min (Vf)	max (Vf)	
350	16,5	19,2	6,2
500	17,1	19,8	9,2

For serial connection, respect polarity!



Volt
Volts
Volts
Volt
Voltio
Volt
Вольт
فولت



Ampère
Amperes
Amperes
Ampere
Amperio
Ampere
Ампер
أمبير



Watt
Watts
Watts
Watt
Watt
Watt
وات



Gelijkspanning
Alimentation en courant alternatif
DC power
Gleichstrom
Corriente continua
Corrente continua
Постоянный ток
تيار متردد



Klasse 3
Classe 3
Class 3
Klasse 3
Classe 3
classe 3
Класс 3
الفئة 3



Norm
Norme
Standard
Norm
Norma
Norma
Норма
قياسي



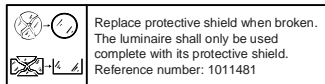
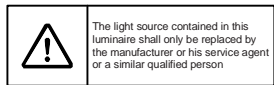
Raak de LED niet aan
Do not touch the LED
Touchez pas la LED
Berühren Sie die LED nicht
No toque el LED
Non toccare il LED
Не прикасайтесь к светодиоду
LED لا تلمس وحدات الإضاءة



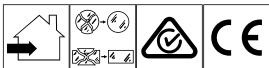
Interieur gebruik
Utilisation interieur
Innenverwendung
Interior use
Use interior
Для использования внутри помещений
للاستخدام داخل المباني



Beschermglas vervangen indien beschadigd
Remplace le verre de protection si celui-ci est endommagé
Replace protective glass cover if damaged
Schutzglas ersetzt, wenn sie beschädigt
Sustituir el vidrio protector en caso de que esté dañado
Sostituire il vetro protettivo se danneggiato
Заменить защитное стекло в случае его повреждения
استبدال غطاء الحماية الزجاجي عند تضرره



CAN BE USED WITH Drivers:
see driver matrix - latest version on website
www.supermodular.com or check sales contact



supermodular.com

For a complete international dealer list, please contact our website: www.supermodular.com

Main office Belgium

Modular Lighting Instruments
Armoedestraat 71 • 8800 Roeselare • Belgium
t + 32 51 26 56 56 • f + 32 51 22 80 04
welcome@supermodular.com

INSTALLATIE MOET GEBEUREN DOOR EEN ERKEND INSTALLATEUR
L'INSTALLATION DOIT ETRE FAITE PAR UN INSTALLATEUR COMPETENT
INSTALLATION MUST BE DONE BY A COMPETENT INSTALLER
INSTALLATION MUSS VON EINEM KOMPETENTEN INSTALLATEUR DIRCHGEFÜHRT WERDEN
LA INSTALACION DEBE HACERLA UN INSTALADOR COMPETENTE
INSTALLAZIONE DEVE ESSERE EFFETTUATA DA UN INSTALLATORE QUALIFICATO
МОНТАЖ СВЕТИЛЬНИКА ДОЛЖЕН ВЫПОЛНЯТЬСЯ КВАЛИФИЦИРОВАННЫМ СПЕЦИАЛИСТОМ
يجب جليد لكو كيج ي ميغف نه ل صر كجفج تص

 **MODULAR**
LIGHTING —
INSTRUMENTS