



WEVER & DUCRÉ
LIGHTING

MICK snooze 1.0

159654K3

ALGEMEEN

Wand
Opbouw
Gitzwart + goud
IP20
Interieur
185 lm
RAL 9005^a

LED

2700 K
CRI 90
L80 B50 / 50000h
3-step binning

OPTISCH

Beam angle 18°

FYSISCH

Lengte 130 mm
Width 26 mm
Height 375 mm
0.39 kg
incl. schakelaar aan/uit
Tilt min 90°
Tilt max 90°
Rotation 350°

ELEKTRISCH

incl. voeding
220 - 240 V
LED inset 5.6 W
Klasse 3
Veiligheidsafstand 0.3 m

^a Color may deviate slightly due to production conditions.

Project

Type

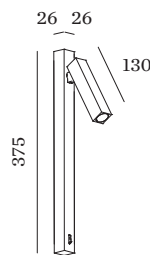
Notities

Kwantiteit

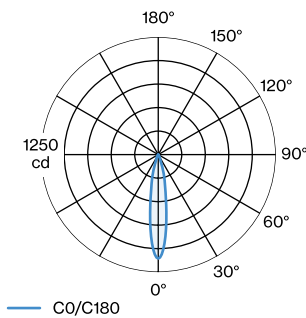
Datum



Bedarmatuur van gegoten aluminium met rechthoekige sokkel; inclusief aan/uit-schakelaar in zwart; oppervlak Gitzwart + goud; gepoedercoat en natgelakt; mat textuur; RAL 9005; met COB (Chip on Board) technologie voor maximale efficiëntie; geen meervoudige schaduwen zichtbaar; lichtkleur 2700 K; binning initial MacAdam 3 SDCM; CRI 90; stralingshoek 18°; 220 - 240 V; 350° draaibaar en 90° kantelbaar; beschermingsgraad IP20; PC3; power supply inbegrepen; lichtbron vervangbaar door gekwalificeerd personeel; besturing vervangbaar door eindgebruiker;



LICHTVERDELING





WEVER & DUCRÉ
LIGHTING

MICK

snooze 1.0

159654K3

KEGELDIAGRAM

18°

h (m)	E0° (lx)	ø (m)
1	1110	0.31
2	280	0.62
3	120	0.93
4	70	1.25
5	40	1.56

Onderhoudsfactoren

Bedrijfstijd [h]	10 000	20 000	30 000	40 000	50 000
LLMF	0.96	0.92	0.88	0.85	0.81
LSF	1	1	1	1	1

MF	$LMF \times RSMF \times LLMF \times LSF$	RSMF ^a	Onderhoudsfactor ruimte
MF	Onderhoudsfactor	LLMF	Lumenbehoudfactor lichtbron
LMF ^a	Behoudfactor armatuur	LSF	Overlevingsfactor lichtbron

^a Volgens "CIE 97, Maintenance of indoor electric lighting systems", 2005, ISBN 3-900-734-34-8. De waarden moeten bepaald worden door de planningverantwoordelijke.