



WEVER & DUCRÉ
LIGHTING

ROBY 3.5

135388W5

Project

Type

Notities

Kwantiteit

Datum

ALGEMEEN

Plafond

Opbouw

Signaalwit

IP44

Interieur

3100 lm

RAL 9003^a

LED

3000 K

CRI 90

L70 B50 / 60000h

3-step binning

FYSISCH

Diameter 355 mm

Height 60 mm

2.45 kg

ELEKTRISCH

phase-cut dim

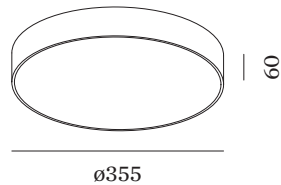
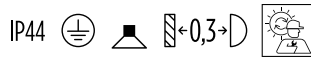
220 - 240 V

Totaal aangesloten vermogen 32 W

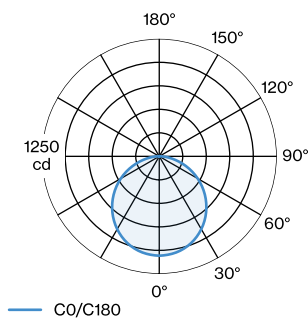
Klasse 1

Veiligheidsafstand 0.3 m

^a Color may deviate slightly due to production conditions.



LICHTVERDELING





WEVER & DUCRÉ
LIGHTING

ROBY 3.5

135388W5

Onderhoudsfactoren

Bedrijfstijd [h]	10 000	20 000	30 000	40 000	50 000
LLMF	0.96	0.91	0.86	0.82	0.77
LSF	1	1	1	1	1

MF	$LMF \times RSMF \times LLMF \times LSF$	RSMF ^a	Onderhoudsfactor ruimte
MF	Onderhoudsfactor	LLMF	Lumenbehoudfactor lichtbron
LMF ^a	Behoudfactor armatuur	LSF	Overlevingsfactor lichtbron

^a Volgens "CIE 97, Maintenance of indoor electric lighting systems", 2005, ISBN 3-900-734-34-8. De waarden moeten bepaald worden door de planningverantwoordelijke.

ELEKTRISCH

Dimmer

TYPE	KLEUR	L · W · H (MM)	ORDERCODE
Dimmer voor schakelaar	Zwart	18-48-46	9 0 0 1 9 0 1 7
DIMMER DIN TRACK	Wit	55-17-90	9 0 0 1 9 0 1 8