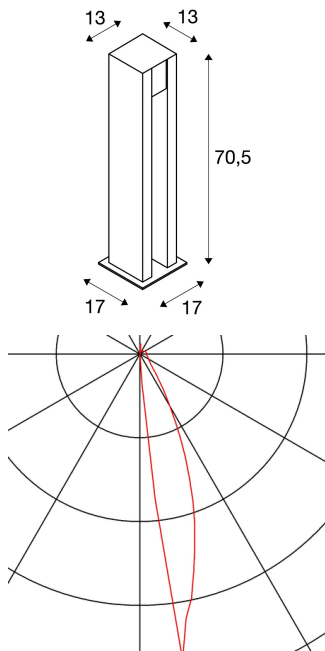


ARROCK SLOT

outdoor staanlamp, LED GU10 51 mm, IP44, hoekig, salt & pepper, graniet, max. 4W LED

De indirect afstralende staanlamp SLOT uit de ARROCK reeks is gemaakt van het natuurproduct graniet. Dat maakt elke lamp uniek. Dankzij beschermklasse IP44 is ze geschikt voor gebruik buiten. Voor een eenvoudige montage is een grondpin als optie verkrijgbaar. Het armatuur wordt rechtstreeks aangesloten op 230V netspanning.



TECHNISCHE GEGEVENS

Art.nr.:	231440
Fitting	GU10
Lamp	LED GU10 51mm
Aantal fittingen	1
Inclusief lampen	0
Primaire nominale spanning	230V ~50Hz mA/V
Lengte	13.0 cm
Breedte	13.0 cm
Hoogte	70.5 cm
Nettogewicht	25.205 kg
Brutogewicht	26.232 kg
IP-code	IP 44
Beschermingsklasse	I
Montage	opbouw
Montagebeschrijving	grond
Wattage	4.0 W
Kleur	grijs
BIG WHITE pagina	570

Aanbevolen lichtbron

560122	MASTER LED GU10 , Philips, 3,5W, 40°, 2700K, dimbaar
--------	---

Toebehoren

228730	VERBINDINGSDOOS , 3-polig, IP68
231235	GRONDPIN , voor ARROCK STONE en ARROCK SLOT, staal verzinkt

Bijetten
