

# Meridiano

Design by Jordi Vilardell & Meritxell Vidal

VIBIA  
LIGHT IS CREATION

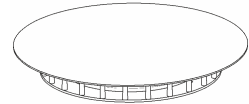
ASSEMBLY INSTRUCTIONS  
INSTRUCCIONES DE MONTAJE  
MONTAGEANLEITUNG

SUPPLIED MATERIAL

MATERIAL SUMINISTRADO

GELIEFERTES MATERIAL

1.












	<b>4720</b>
<b>1</b> Lamp structure / Estructura luminaria / Leuchten-Struktur	1 un.

TECHNICAL SPECIFICATIONS

ESPECIFICACIONES TÉCNICAS

TECHNISCHE DATEN

**4720.** Net Weight / Peso Neto / Netto-Gewicht 1 Kg  1x LED 9W 350 mA     ~ 50 Hz

-  Class I. Product with an additional protection cable (grounds).  
Clase I. Aparato con un cable protector adicional (toma de tierra).  
Klasse I. Apparat mit zusätzlichen Schutzleiter (Erdkabel).
-  **IP65** Dust-tight product. Protected against water trickles.  
Producto totalmente estanco al polvo. Protegido contra los chorros de agua.  
Staubdicht. Schutz gegen das Eindringen von Strahlwasser.
-  **F** Product that CAN be in contact with normally-flammable materials (wood or others).  
Está permitido que el producto marcado con este simbolo esté en contacto con materiales normalmente inflamables (maderas u otros).  
Es ist erlaubt Produkte mit diesem Etikett auf normal entflammabaren Oberflächen (Holz usw.) zu montieren.
-  Alternating current  
Corriente alterna  
Wechselstrom

## Caution / Precaución / Vorsicht

**EN**

Before assembling and installing this product, carefully read the following:

- Switch of the mains before installing the lamp.
- To install on the wall, always choose the most adequate fixing tools for the ceiling material.
- We recommend reading the manual before installing the lamp. Keep this instructions for future reference.

**ES**

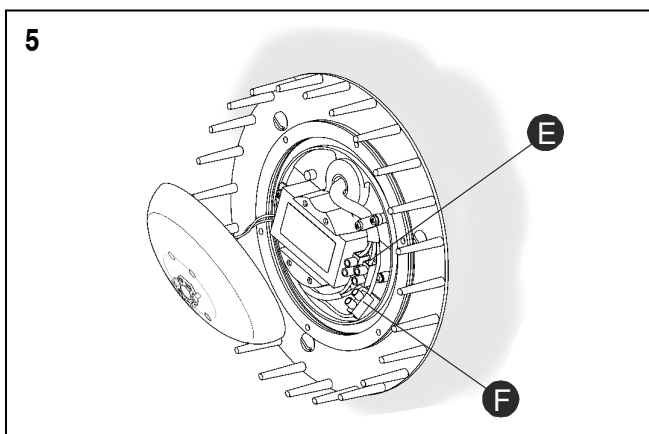
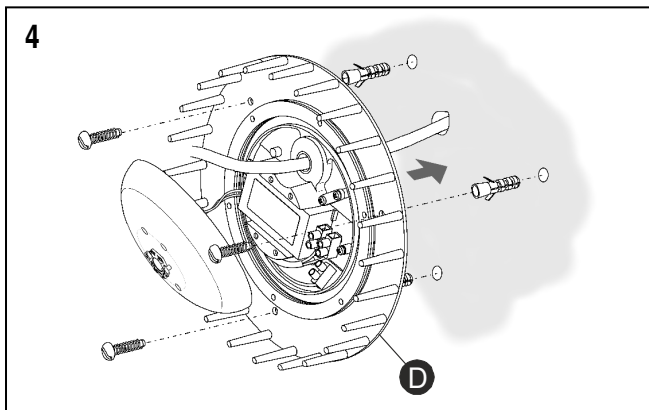
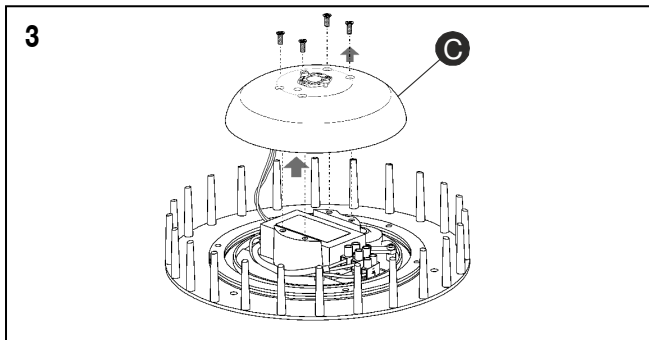
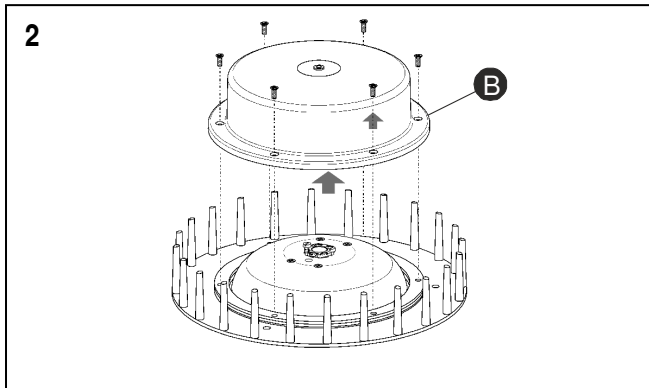
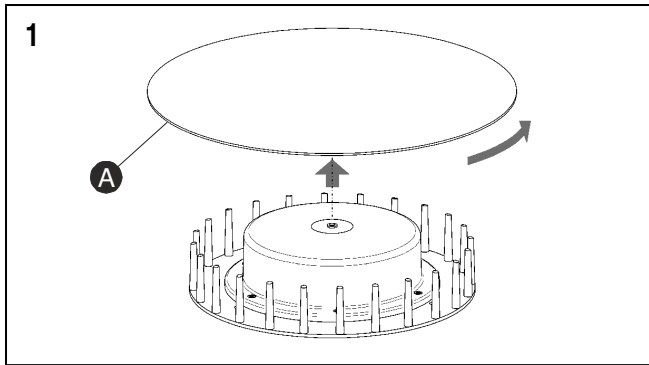
Antes de proceder al montaje e instalación de esta luminaria, leer detenidamente las siguientes consideraciones.

- Desconectar el suministro eléctrico antes de proceder a la instalación de la luminaria.
- Para el montaje de la luminaria a la pared elegir los elementos de fijación mas adecuados en función del soporte de instalación.
- Recomendamos leer el manual antes de iniciar la instalación de la luminaria. Guardar estas instrucciones para futuras consultas.

**D**

Bevor Sie mit der Montage dieser Leuchte beginnen, sollten Sie die folgenden Hinweise in aller Ruhe lesen und berücksichtigen.

- Schalten Sie vor dem elektrischen Anschluss den Strom ab.
- Wählen Sie passend zu der Vorrichtung für die Wandhalterung montage der Leuchte das dafür geeignetste Bevestigungsmaterial.
- Wir empfehlen vor Montagebeginn die Anleitung zu lesen. Bewahren Sie die Anleitung für etwaige zukünftige Fragen auf.

**EN****IMPORTANT NOTICE:****Switch of the mains before installing the lamp.**

1. Unscrew the front panel (A) to remove it.
2. Remove the cover (B) by undoing the screws.
3. Remove the body (C) by taking out the 4 screws.
4. Make the hole to run the mains power cable through and fix plate (D) to the wall with suitable screws and plugs (not supplied).

The body (D) is held together by the power cables; take care not to let it come apart. If the cables are accidentally pulled out, reconnect them taking their polarity into account.

NOTE: To ensure a seal complying with IP 65, the wire used must be H05 RN-F type rubber-sheathed outdoor cable or better, between 5 and 10mm. in diameter.

5. Make the connection to the mains power supply: live + neutral in terminal (E) and earth in terminal (F).

**ES****IMPORTANTE:****Desconectar el suministro eléctrico antes de realizar la instalación de la luminaria.**

1. Extraer el frontal (A) desenroscándolo.
2. Quitar la tapa (B) desenroscando los tornillos.
3. Desmontar el cuerpo (C) quitando los 4 tornillos.
4. Perforar el pasacables para pasar el cable de su instalación y fijar la placa (D) a la pared con los tornillos y tacos mas apropiados (no suministrados).

El cuerpo (D) se mantiene unido mediante los cables de alimentación, tener la precaución de no desmontar. En caso de que se suelten los cables por algún posible tirón accidental, volver a conexionar teniendo en cuenta la polaridad de los cables.

NOTA: Para garantizar la estanqueidad cumpliendo un IP 65, el cable utilizado debe ser manguera de exterior de goma o superior tipo H05 RN-F de entre 5 y 10 mm. de diámetro.

5. Realizar la conexión a la red eléctrica: fase + neutro en la regleta (E) y la toma tierra en la regleta (F).

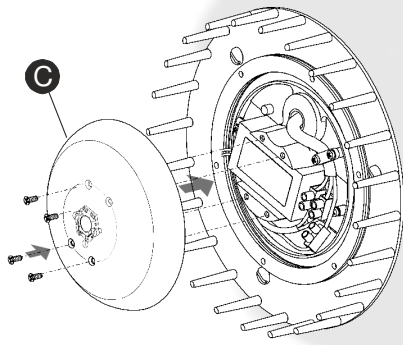
**D****WICHTIG:****Schalten Sie den Strom ab bevor Sie die Leuchtenmontage realisieren.**

1. Schrauben Sie die Frontscheibe (A) ab.
2. Nehmen Sie die Abdeckung (B) ab, indem Sie die Schrauben lösen.
3. Demontieren Sie nun den Leuchtenkörper (C), entfernen Sie hierzu die 4 Schrauben.
4. Machen Sie im Kabeldurchlass ein Loch und führen Sie das Stromkabel hindurch. Befestigen Sie nun mit geeigneten (nicht im Lieferumfang enthaltenen) Schrauben und Dübeln die Wandplatte (D) an der Wand. Der Körper (D) bleibt mit der Wandplatte durch die Elektrokabel verbunden. Achten Sie darauf, diese Teile nicht zu trennen. Sollte aus Versehen am Kabel gezogen werden und es sich dadurch lösen, schließen Sie es wieder an. Beachten Sie dabei die Polung der Kabel.

HINWEIS: Um zu gewährleisten, dass das Ganze gemäß IP 65 dicht schließt, muss das verwendete Stromkabel mindestens eine Gummiummantelung des Typs H05 RN-F mit einem Durchmesser zwischen 5 und 10 mm aufweisen.

5. Führen Sie den Anschluss ans Stromnetz durch: Phase und Nullleiter an Anschlussklemme (E), Erdkabel an Anschlussklemme (F).

6



EN

6. Fit the body (C) and secure it with the 4 screws.

7. Fit the cover (B). Screw it in firmly to ensure the piece is properly watertight, without tightening it too much so as not to damage the material.

8. Fit the front panel (A), making sure the pin is properly screwed into the cover (B), without over-tightening it.

ES

6. Montar el cuerpo (C) asegurándolo con los 4 tornillos.

7. Montar la tapa (B). Atornillar firmemente los tornillos con el fin de asegurar la correcta estanqueidad de la pieza, sin llegar a apretar en exceso para no reventar el material

8. Montar el frontal (A) asegurándose que la espiga quede bien roscada en la tapa (B), no apretar en exceso.

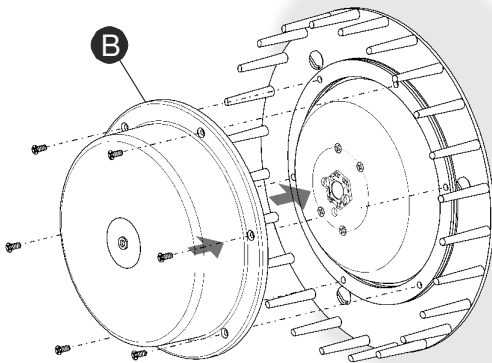
D

6. Montieren Sie den Leuchtenkörper (C), indem Sie die 4 Schrauben befestigen.

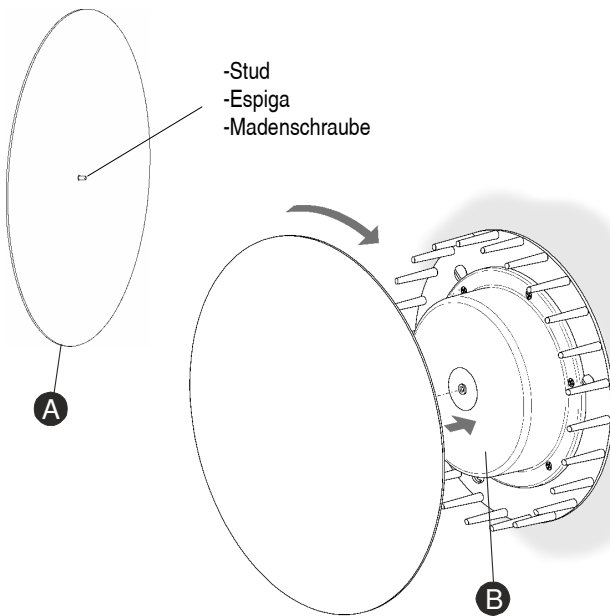
7. Montieren Sie die Abdeckung (B). Ziehen Sie hierzu die Schrauben gut fest. Nur so wird gewährleistet, dass das Ganze dicht verschlossen ist. Um Materialschäden zu vermeiden, jedoch nicht überdrehen.

8. Montieren Sie die Frontscheibe (A). Vergewissern Sie sich davon, dass die Madenschraube in der Abdeckung (B) gut festsitzt. Nicht überdrehen.

7



8



### Maintenance / Mantenimiento / Instandhaltung

EN -Use a slightly-wet cotton cloth for cleaning.

-In case of malfunction or damage, please contact the retailer who sold the lamp.

ES -Para limpiar la luminaria, usar un paño de algodón ligeramente humedecido en agua.

-En caso de avería o incidente con la luminaria, contactar directamente con el establecimiento en que se adquirió.

D -Zur Reinigung der Leuchte nutzen Sie einen leicht angefeuchteten Baumwoll-Lappen.

-Im Falle des Ausfalls oder einer Fehlfunktion der Leuchte setzen Sie sich direkt mit dem Unternehmen in Verbindung bei dem Sie die Leuchte bezogen haben.