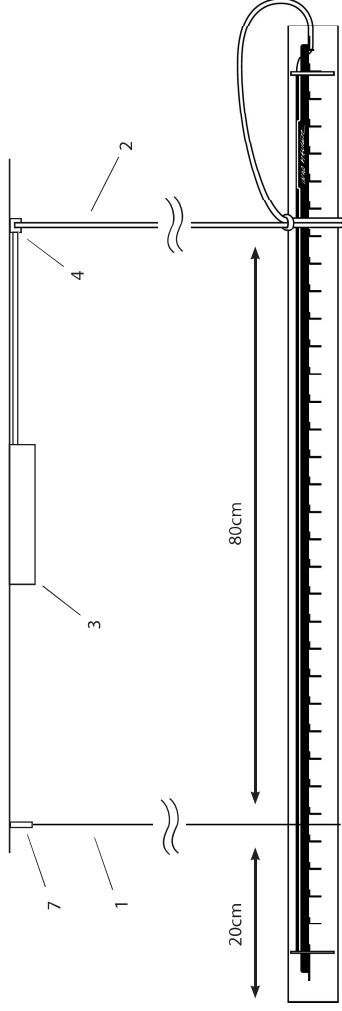
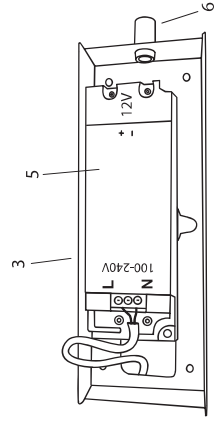


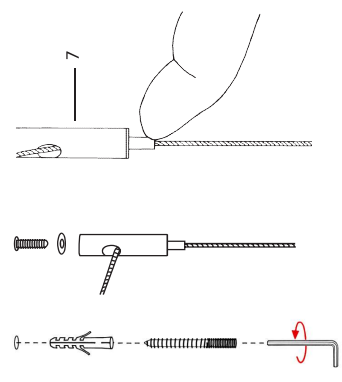
1. Aufhängepunkte vorbereiten / prepare suspension points/
Préparer les points de suspension / preparare i punti di
sospensioni



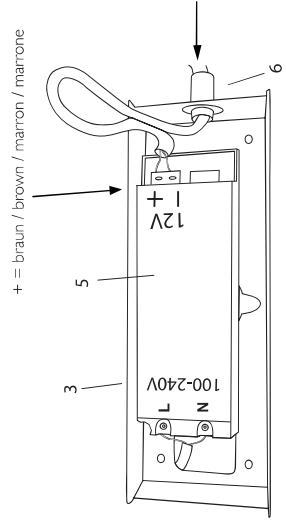
2. Baldachin montieren / Mounting the canopy / Monter le
baldacquin / Montare il rosone



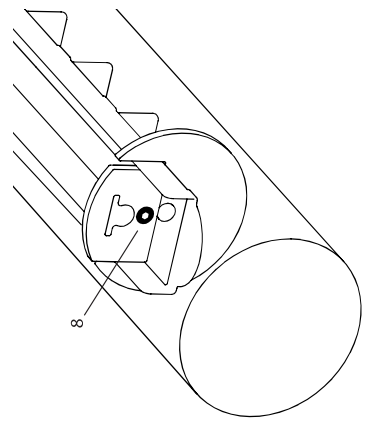
3. Stahlseil montieren / Installing steel cable/ Installation du
câble en acier / Installazione del cavo d'acciaio



6. Kabel anschließen / Connecting the cable/ Connecter le
câble / Collegamento del cavo elettrico



8. Metalllamelle demontieren / Extract the metal diffuser /
Démonter la lamelle métallique / Smontare il diffusore di
metallo



5. Höhenverstellung / Height adjustment / Réglage de la hau-
teur / Regolazione dell'altezza

