

PowerSocketAdapter
Schuko system with idle 6.3A fuse
SteckdosenMultiAdapter
System Schuko mit Sicherung 6.3A träge

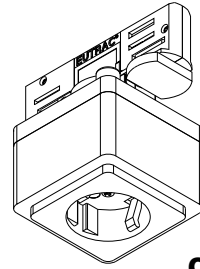
EUTRAC®

3~

**3 Circuit (230V)
Tracks and Adaptors**

**3 Phasen (230V)
Stromschienen und Adaptoren**

www.EUTRAC.com



99-095-

English

Deutsch

Essential safety Informations

- This product is suitable for 3-circuit track systems (EUTRAC and comparable).
- This product is suitable for indoor dry locations only.
- The track system must be installed and maintained by a suitably qualified person in compliance with latest construction and relevant legislation.
- The Installation and operating of these Adaptors and spots are subject to national safety regulations. The manufacturer is then discharged from liability when damage is caused by improper use or installation. If any Adaptor or spot is subsequently modified, the persons responsible for the modification shall be considered as manufacturer.
- Mains voltage must be switched off before mounting ; maintenance ; insert and replace Adaptors ; Spots and Luminaires.
- Material used for ceiling fixation should be conform to the relevant building regulation
- It is the responsibility of the installer to ensure the electrical, mechanical and thermal compatibility of the track system and the fittings.
- Technical amendments and graphical presentation are subject to change.
- **Save these instructions.**

Sicherheitshinweise

- Dieses Produkt ist geeignet zum Einsatz in 3-Phasen Stromschienen Systeme (EUTRAC und vergleichbare).
- Dieses Produkt ist nur für trockene Innenräume geeignet.
- Montage und Wartung darf nur von geschultem Fachpersonal mit entsprechender beruflicher Qualifikation in Übereinstimmung mit den neuesten elektrischen Installations und Sicherheitsvorschriften durchgeführt werden.
- Für die Installation und für den Betrieb dieser Adaptoren oder Strahler sind die nationalen Sicherheitsvorschriften zu beachten. Der Hersteller übernimmt keine Haftung für Schäden die durch unsachgemäßen Einsatz oder Montage entstehen. Werden nachträglich Änderungen an den Adatoren vorgenommen, so gilt derjenige als Hersteller, der diese Änderungen vornimmt.
- Es ist zwingend notwendig, vor Beginn jeder Installation, Überprüfung, Wartung, Einsetzen oder Austauschen von Adaptoren, Strahlern und Leuchten die Netzspannung zu unterbrechen.
- Im Deckenbereich nur baupolizeilich zugelassenes Befestigungsmaterial verwenden.
- Es liegt im Verantwortungsbereich des Installateurs, die elektrische, mechanische und thermische Vertäglichkeit zwischen dem Stromschienensystem und den daran angebrachten Strahlern und Leuchten sicherzustellen.
- Technische und grafische Änderungen vorbehalten.
- **Montageanleitung aufbewahren.**



WEEE-REG-NR. DE 52540255

04.04.2011

Page

1/3

487512

MT 6.168/0

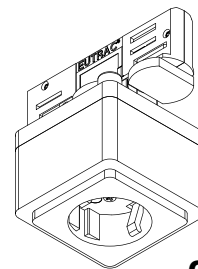
PowerSocketAdapter
Schuko system with idle 6.3A fuse
SteckdosenMultiAdapter
System Schuko mit Sicherung 6.3A träge

EUTRAC® 3~

3 Circuit (230V)
Tracks and Adaptors

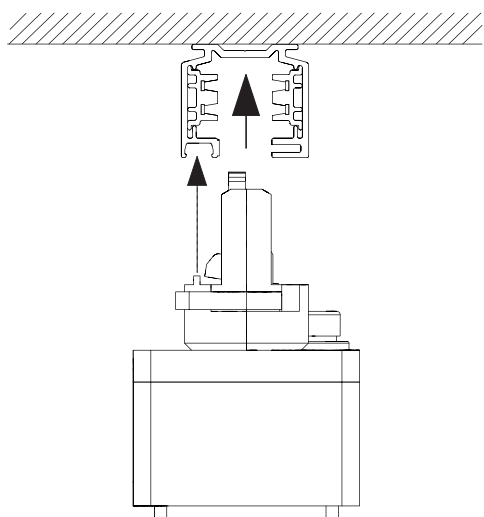
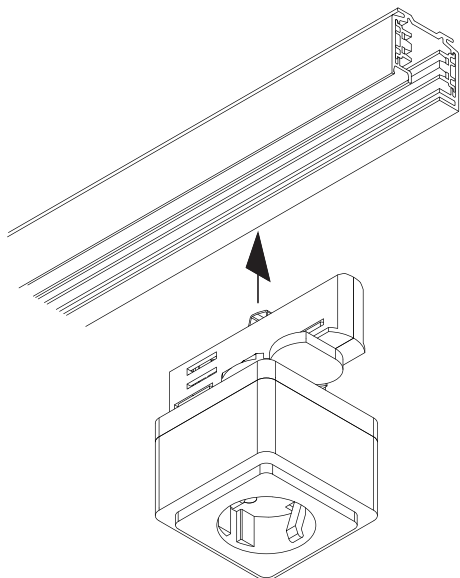
3 Phasen (230V)
Stromschienen und Adaptern

www.EUTRAC.com



99-095-

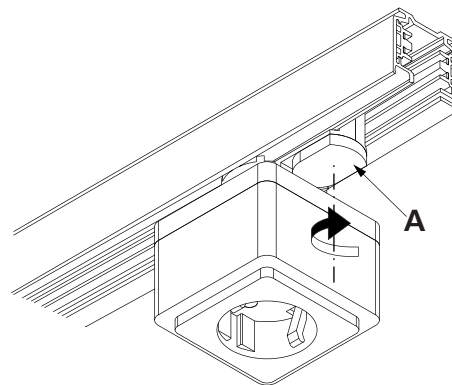
①



Make sure that the ridge of the adaptor is in with the groove of the track.

Der Führungssteg des Adapters muss mit der Nut der Stromschiene fluchte.

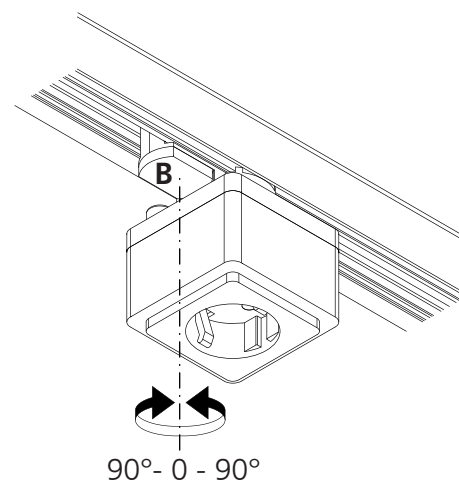
②



Turn knob **A** 90° clockwise to connect the adaptor to the neutral circuit **0**.

Drehriegel **A** um 90° im Uhrzeigersinn drehen um den Adapter an die neutrale Phase **0** anzuschließen

③



Turn knob **B** 90° clockwise to connect the adaptor to circuit **1**.

Turn knob **B** 90° anti-clockwise to connect the adaptor to circuit **2** .

Drehriegel **B** um 90° im Uhrzeigersinn drehen um den Adapter an Phase **1** anzuschließen.

Drehriegel **B** um 90° gegen den Uhrzeigersinn drehen um den Adapter an Phase **2** anzuschließen.

PowerSocketAdapter
Schuko system with idle 6.3A fuse
SteckdosenMultiAdapter
System Schuko mit Sicherung 6.3A träge

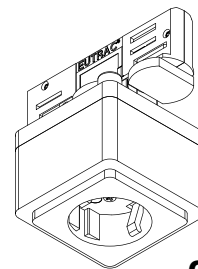
EUTRAC®

3~

3 Circuit (230V)
Tracks and Adaptors

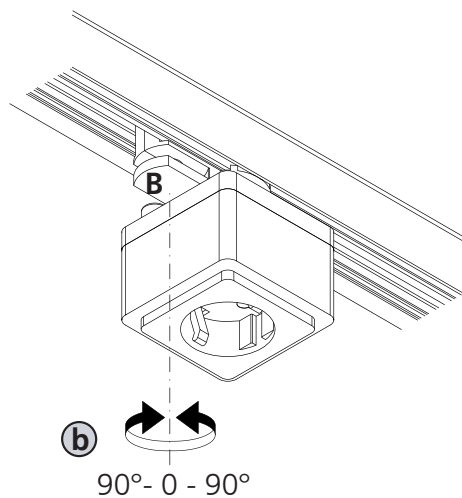
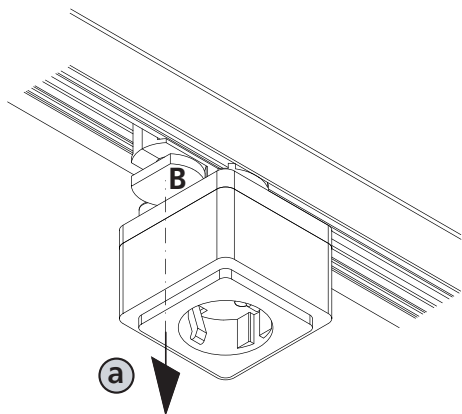
3 Phasen (230V)
Stromschienen und Adaptern

www.EUTRAC.com



99-095-.

4



Pull knob **B** out and turn 90° anti-clockwise to connect the adaptor to circuit **3**.

Pull knob **B** out and turn 90° clockwise to connect the adaptor to circuit **0 (OFF)**

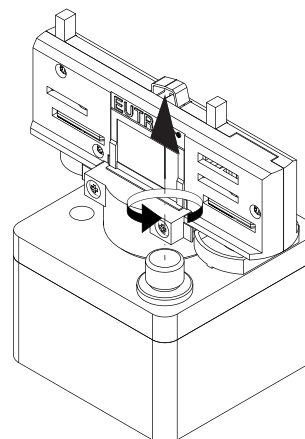
Drehriegel **B** herausziehen und um 90° gegen den Uhrzeigersinn drehen um den Adapter an die Phase **3** anzuschließen.

Drehriegel **B** herausziehen und um 90° im Uhrzeigersinn drehen um den Adapter an die Phase **0 (AUS)** anzuschließen.

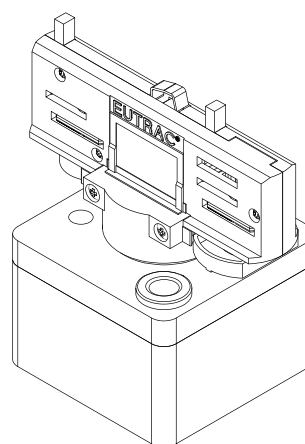
NOTICE / HINWEIS:

How to exchange fuse / Sicherungswechsel

1

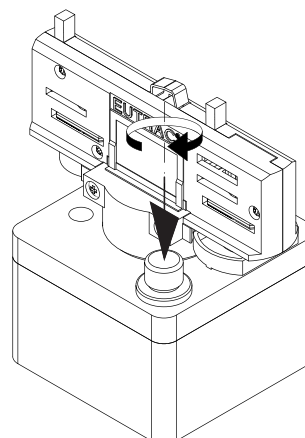


2



F.T6.3A L250VP

3



WEEE-REG.-NR. DE 52540255

04.04.2011

Page

3/3

487512

MT 6.168/0