

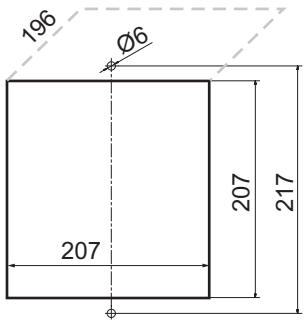
WAARSCHUWING	Lees de algemene gebruiksvoorwaarden : DEEL B	
AVERTISSEMENT	Lire attentivement les conditions générales d'utilisation : PARTIE B	
WARNUNG	Lesen Sie die allgemeinen Gebrauchsanweisungen : TEIL B	
WARNING	Read the general directions : PART B	
AMMONIZIONE	Leggere attentamente le condizioni generali di utilizzazione : PARTE B	
EDVERTENCIA	Leer atentamente las condiciones generales de uso : PARTE B	

Installeer het armatuur enkel in ruimten waar direct contact met water onmogelijk is.
Cet équipement doit être installé dans des pièces hors de toute projection d'eau.
Diese Leuchte darf nur in Räumen verwendet werden, in denen ein direkter Kontakt mit Wasser nicht möglich ist.
This fitting should only be installed in rooms where direct contact with water is impossible.
Este aparato solamente puede ser instalado en habitaciones donde el contacto directo con el agua sea imposible.
Questo apparecchio di illuminazione deve essere installato solamente in locali in cui il contatto con l'acqua è impossibile.

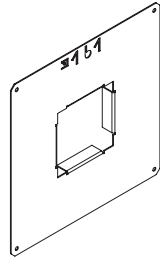
Bevestiging wand + plafond inbouw
Montage mur + plafond encastré
Montage wand + decke eingebaut
Fixation wall + ceiling recessed
Montaje pared + techo empotrado
Montaggio parete + soffitto incasso

01 HOLE PATTERN

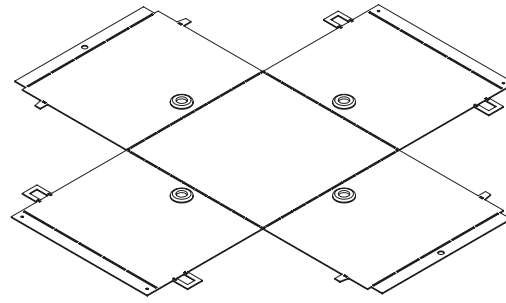
207 x 207 x 196



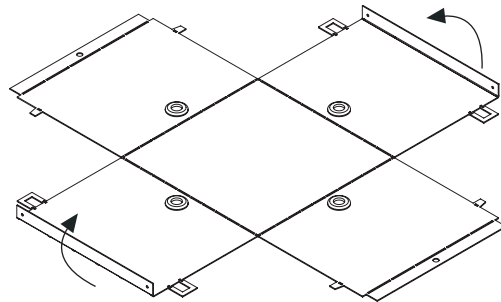
PLASTERKIT



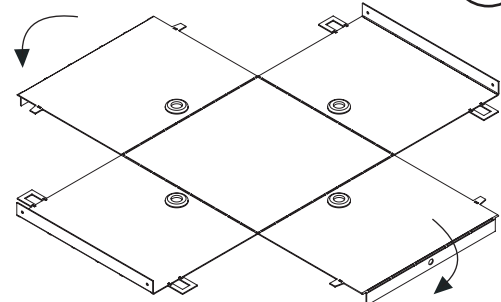
BEND SEQUENCE CONCRETE BOX



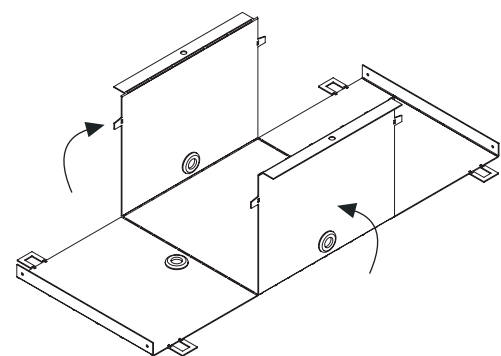
01



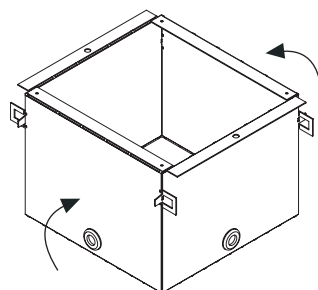
02



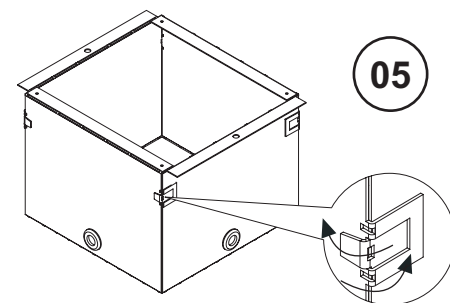
03



04

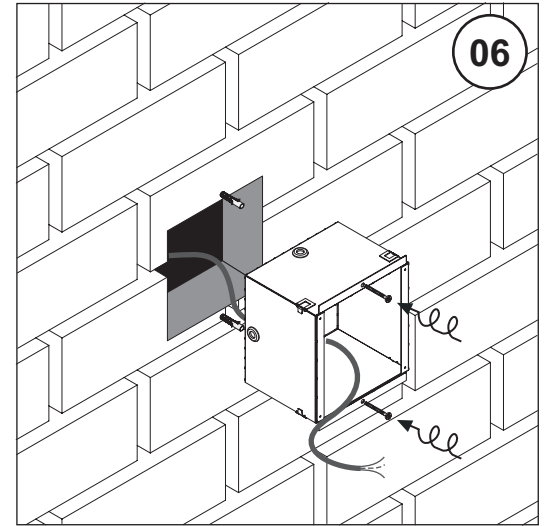


05

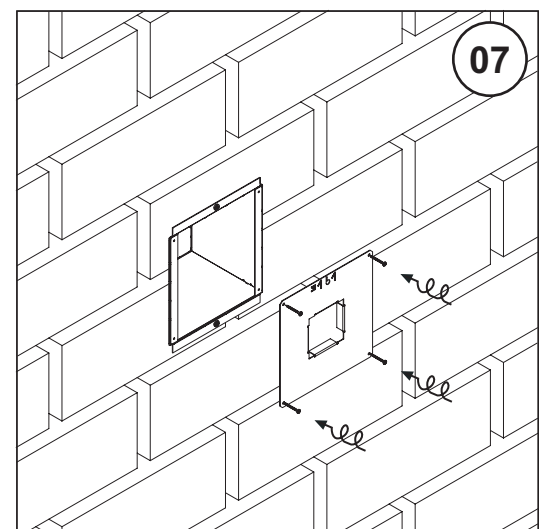


MOUNTING SEQUENCE

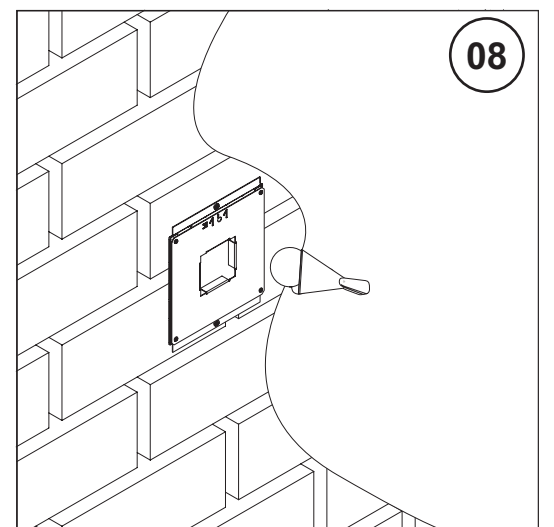
06



07



08



09

