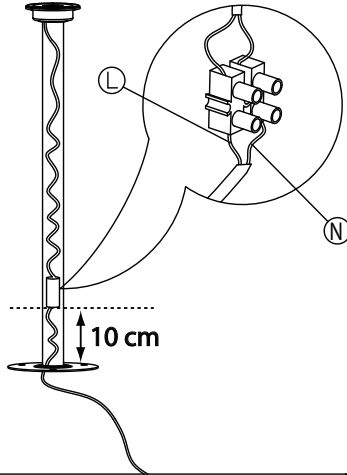
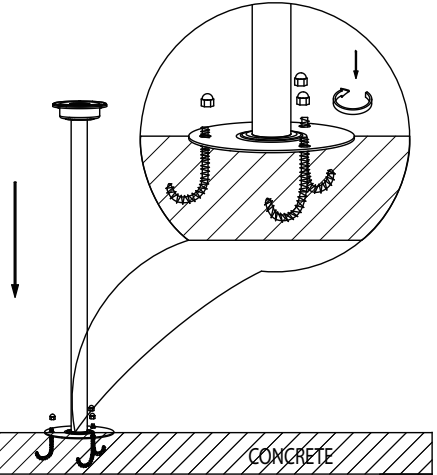


# nordlux®

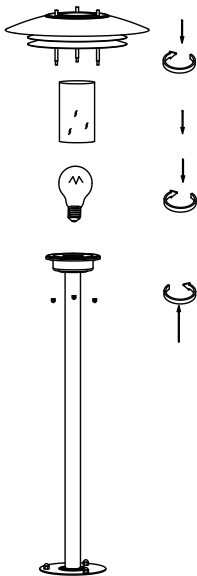
1



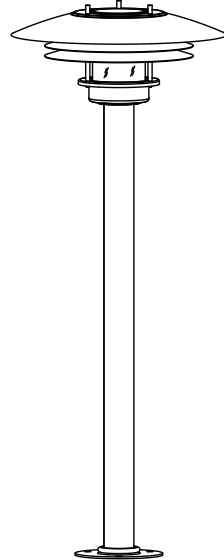
2



3



4



## VENØ

## IPX4

**DNK** - IPX4: Regndråber faldende fra alle vinkler (360°) vil ikke have nogen indvirkning på lampens funktion/sikkerhed.

**SWE** - IPX4: Regndroppar fallande från alla vinklar (360°) kommer inte att ha någon inverkan på lampans funktion/säkerhet.

**NOR** - IPX4: Regndråper fallende fra alle vinkler (360°) vil ikke ha noen innvirkning på lampens funksjon/sikkerhet.

**ISL** - IPX4: Regndropar sem falla frá öllum hornum (360°) hafa engin áhrif á afköst/öruggi ljóssins.

**NLD** - IPX4: Regendruppels uit alle richtingen (360°) hebben geen invloed op de functie of zekerheid van het armatuur.

**FRA** - IPX4: Les gouttes de pluie venant de toutes directions (360°) n'auront aucune incidence sur le fonctionnement et la sécurité de la lampe.

**DEU** - IPX4: Die Leuchte ist Spritzwassergeschützt (360Grad). Spritzwasser nimmt keinen Einfluss auf die Funktion der Leuchte.

**GBR** - IPX4: Raindrops falling from any angle will not affect the function/safety of the lamp.

**ESP** - IPX4: La gotas de lluvia cayendo en todos los ángulos (360°) no afectarán el funcionamiento/seguridad de la lámpara.

**PRT** - IPX4: Os pingos de chuva caindo de qualquer ângulo não afectarão o funcionamento ou segurança da lâmpada.

**ITA** - IPX4: Le gocce d'acqua provenienti da qualsiasi direzione (360°) non compromettono il funzionamento e la sicurezza della lampada.

**FIN** - IPX4:Sadepisarat mistä tahansa kulumasta (360°)eiivät vaikuta valaisimen toimintaan tai turvallisuuteen.

**POL** - IPX4: Krople deszczu spadające pod każdym kątem (360°) nie będą miały żadnego wpływu na funkcjonowanie/bezpieczeństwo lampy.

**HRV** - IPX4: Kišne kapi koje padaju pod bilo kojim kutom neće utjecati na funkciju/sigurnost svjetiljke.

**EST** - IPX4: Mistahes nurga all langevad vihmapiisad ei mõjuta valgusti töökindlust/ohutust.

**LVA** - IPX4: Lietus ( līstot jebkurā leņķī, 360 grādos) neatstāj ietekmi uz lampas darbību/drošību.

**LTU** - IPX4: Lietaus lašai, krintantys iš visų pusių (360 laipsnių kampų) neturės jokio neigiamo poveikio lempos funkcionavimui bei saugumui.

**SVK** - IPX4: Dažďové kvapky padajúce pod akýmkoľvek uhlom neoplyvnia fungovanie/bezpečnosť lampy.

**HUN** - IPX4: Esőcseppek – bármilyen szögben érkeznek is – nem befolyásolják a lámpa működését/biztonságát.

**ROM** - IPX4: Picăturile de ploaie cazand din orice unghi (360°) nu va afecta functionalitatea/siguranta lampii.

**CZE** - IPX4: Světliko je zabezpečeno proti stříkající vodě ze všech směrů (360 stupňů).

**SVN** - IPX4: Dežne kapljice, ne glede na kot (360°) ne vplivajo na obratovanje/varnost svetilke.

**GRC** - IPX4: Σταγόνες βροχής που πέφτουν από όλες τις γωνίες (360 μοίρες) δεν έχουν επίδραση στη λειτουργία και στην ασφάλεια του φωτιστικού.

**TUR** - IPX4: 360 derecelik acidan düşen yagmur damlalari hic bir sekilde lambanin fonktion ve güvenligini etkilemez.

**BGR** - IPX4: Водни капки падащи под всякакви ъгли (360°) не оказват влияние на функционалността/сигурността на лампата.

**SRB** - IPX4: Kapljice kiše koje padaju pod bilo kojim uglom neće uticati na funkciju/bezbednost lampe.

**RUS** - IPX4: Дождевые капли, падающие под любыми углами (360°), не влияют на работоспособность и безопасность светильника.

يا طل نوکدي زل (تجرهٔ 360) اي او زلا عيچ نم طواسرلا رطلما عم : 4 س رلآا پ يا دم الرلا / حابصملا نفيظو ولع ري شات

## IP5X

**DNK** - IP5X: Støv er forhindret i at trænge ind i lampen i en sådan mængde at det kan skade lampens funktion/sikkerhed.

**SWE** - IP5X: Dammskydd som hindrar större mängder av damm att skada lampans funktion/säkerhet

**NOR** - IP5X: Støv er forhindret i å trænge inn i lampen i en slik mengde at det kan skade lampens funksjon/sikkerhet.

**ISL** - IP5X: Ryk kemst ekki inn í ljósið að svo miklu leyti að það skaði afköst/öruggi þess.

**NLD** - IP5X: Stofpartikelen kunnen niet in zodanige hoeveelheden in het armatuur dringen, waardoor de functie/zekerheid van het armatuur beschadigd kan worden.

**FRA** - IP5X: Protégée contre la poussière. La quantité infime qui pourrait y pénétrer ne peut absolument altérer le fonctionnement et la sécurité de la lampe.

**DEU** - IP5X: Die leuchte ist staub sicher. Kein Einfluss auf den Betrieb/ die Sicherheit der Lampe.

**GBR** - IP5X: Dust is prevented from entering the lamp in amounts that can cause damage to the function/safety of the lamp.

**ESP** - IP5X: Se impide la entrada de polvo en la lámpara en cantidades que pueden dañar el funcionamiento/seguridad de la lámpara.

**PRT** - IP5X: A entrada de pó na lâmpada é impedida em quantidade que possam causar danos ao funcionamento ou segurança da lâmpada.

**ITA** - IP5X: Stagna alla penetrazione della polvere. La quantità minima che potrebbe penetrare non può alterare il funzionamento e la sicurezza della lampada.

**FIN** - IP5X: Valaisin on suojattu sellaiselta pölyyn sisääntunkeutumiselta, joka voi vahingoittaa sen toimintaa ja turvallisuutta.

**POL** - IP5X: Szczelność na przenikanie do lampy pyłu w takich ilościach, które by szkodziły funkcjonowaniu/bezpieczeństwu lampy.

**HRV** - IP5X: Prašini je onemogućen prodor u svjetiljku u količini koja može izazvati štetu za rad / sigurnost svjetiljke.

**EST** - IP5X: Valgusti on kaitsitud tolmü sisenemise eest kogustes, mis võivad ohustada valgusti töökindlust/ohutust.

**LVA** - IP5X: Lampas uzbūve ir veidota tā, lai pasargātu to no putekļu iekļūšanas tās iekšienē tādos daudzumos, kas izraisa lampas bojājumus.

**LTU** - IP5X: Dulkėms neleidžiama patekti į lempos vidurį tokiais kiekiais, kad tai pakenktų lempos funkcionavimui/ saugumui.

**SVK** - IP5X: Lampa je chránená proti vplyvu prachu, ktorý by vo veľkom množstve mohol poškodiť fungovanie/bezpečnosť lampy.

**HUN** - IP5X: A lámpa a működését/biztonságát károsító mennyiségű por bejutása ellen védett.

**ROM** - IP5X: Praful este impiedicat a intra in lampa intr-o cantitate care sa poata afecta functionalitatea/siguranta lampii.

**CZE** - IP5X: Světliko je zabezpečeno proti pronikání prachu v množství, které by mohlo narušit funkčnost či bezpečnost světidla.

**SVN** - IP5X: Preprečen je vstop prahu v svetilko v količinah, ki bi vplivale na nemoteno obratovanje/varnost svetilke.

**GRC** - IP5X: Εισχώρηση σκόνης, σε βαθμό που να βλάπτει τη λειτουργία και την ασφάλεια του φωτιστικού, δεν είναι δυνατή.

**TUR** - IP5X: Tozun icerisine grip lambanin fonktion ve güvenligine zarar vermemesi için gerekli önlem alınmıştır.

**BGR** - IP5X: Лампата е защитена от проникването на прах в такова количество, което би повредило функционалността/сигурността на лампата.

**SRB** - IP5X: Sprečen je prodor prašine u količinama koje mogu da izazovu oštećenje funkcionisanja/bezbednosti lampe.

**RUS** - IP5X: Светильник защищен от попадания в него пыли в количестве, которое может стать причиной нарушения работоспособности или безопасности светильника.

بېسېت دق ټي لمبې او ټېرېډ حابصملا ډلډا رابغلا برسېت عم : س رلآا پ يا دم الرلا / حابصملا نفيظو يف آرزنا







**DNK** - VIGTIGT! Sluk altid for strømmen, før installationen påbegyndes. I nogle lande må elektriske installationer kun udføres af en uddannet elektriker. Få oplysninger hos de relevante myndigheder.

**SWE** - VIKTIGT! Stäng alltid av strömmen innan installationen påbörjas. I vissa länder får elektrisk installation endast utföras av auktoriserade elektriker. Kontakta din lokala myndighet för råd.

**NOR** - VIKTIG! Elektriske installasjoner skal utføres av elektriker. Steng av strømforselen til strømkretsen med riktig sikring for installasjonsarbeidet påbegynnes.

**ISL** - MIKILVÆGT! Sláði rafmagníó úr áður en uppsetning hefst. Í sumum löndum þarf uppsetning að vera framkvæmd af löggiltum rafvirkja. Leiðið ráða hjá rafvirkja varðandi uppsetninguna.

**NLD** - BELANGRIJK! Schakel de stroom altijd uit voordat met de installatie wordt begonnen. In sommige landen mogen elektrische installaties alleen worden uitgevoerd door een bevoegd elektricien. Neem daarom contact op met de plaatselijke overheid voor advies.

**FRA** - ATTENTION! Toujours couper l'alimentation au panneau principal avant de procéder à l'installation. Dans certains pays, l'installation doit être effectuée par un électricien qualifié. Pour en savoir plus, contactez les autorités locales compétentes en la matière.

**DEU** - WICHTIG! Vor der Installation den Strom abschalten. In einigen Ländern dürfen Elektroinstallationen nur von autorisierten Elektrofachleuten ausgeführt werden. Im Zweifelsfall die örtlichen Behörden ansprechen.

**GBR** - IMPORTANT! Always shut off power to the circuit before starting installation work. In some countries electrical installation work may only be carried out by a authorized electrical contractor. Contact your local electricity authority for advice.

**ESP** - IMPORTANTE! Desconecta siempre el interruptor general de la electricidad antes de iniciar cualquier trabajo de instalación. En algunos países, la instalación eléctrica sólo puede realizarla un electricista profesional. Ponte en contacto con las autoridades locales para saber cuál es tu caso.

**PRT** - IMPORTANTE! Desligue sempre a corrente eléctrica antes de começar um trabalho de instalação. Em alguns países os trabalhos de instalação eléctrica só podem ser realizados por um electricista autorizado. Contacte a sua autoridade local de electricidade para aconselhamento.

**ITA** - IMPORTANTE! Togli sempre tensione al circuito prima di iniziare l'installazione. In alcune nazioni l'installazione elettrica può essere effettuata solo da un elettricista autorizzato. Per maggiori informazioni, contatta l'autorità locale per l'energia elettrica.

**FIN** - TÄRKEÄÄ! Katkaise aina virta pääkatkaisimesta ennen asennuksen aloittamista. Joissakin maissa asennuksen saa tehdä ainoastaan ammattitaitoinen sähköasentaja. Ota selvää paikallisista määräyksistä.

**POL** - WAŻNE! Przed rozpoczęciem instalacji odłącz zasilanie. W niektórych państwach instalacje elektryczne mogą być wykonywane wyłącznie przez wykwalifikowanych elektryków. Skontaktuj się z odpowiednimi instytucjami, aby uzyskać poradę.

**HRV** - VAŽNO! Uvijek isključite napajanje prije početka instaliranja. U nekim zemljama, električne instalacije smije vršiti samo ovlašten električar. Za savjet, kontaktirajte svog lokalnog ovlaštenog električara.

**EST** - OLULINE! Lülitage vooluõrgu toide alati välja enne paigaldamistöö alustamist. Mõnedes riikides võib elektriseadmestiku paigaldamist teostada ainult elektritööde volitatud töövõtja. Pöörduge nõu saamiseks kohaliku elektriameti poole.

**LVA** - SVARĢĪG! Vienmēr izslēdziet elektropadevi, pirms sākat veikt montāžas darbus. Atsevišķās valstīs elektromontāžu drīkst veikt tikai pilnvarots elektromontāžas darbusņēmējs. Neskaidrību gadījumā sazinieties ar savu vietējo elektroapgādes iestādi.

**LTU** - SVARBU! Prieš pradėdami elektros instaliacijos darbus, visada išjunkite elektros energiją. Kai kuriose šalyse elektros instaliacijos darbus gali atlikti tik leidimas tam turintis elektrikas. Kreipkitės į atitinkamas institucijas ir pasitikslinkite.

**SVK** - Dôležit! Pred inštaláciou vždy odpojte zo siete. Zistite si, či nepatríte medzi tie krajiny, kde inštaláciu môže uskutočniť výlučne elektrikár. O radu požiadajte vašu lokálnu autoritu.

**HUN** - FONTOS! Minden esetben kapcsold le az áramot mielőtt elkezded a munkát. Néhány országban elektromos installációt kizárólag szakember végezhet. Hízel kapcsolatban érdeklődj elektromos szolgáltatódnál.

**ROM** - ATENȚIE! Opriți înțotdeauna alimentarea cu curent electric înainte de a începe lucrările de instalare. În unele țări, operațiunile de instalare pot fi efectuate numai de către un instalator autorizat. Pentru mai multe informații, contactați autoritatea locală care gestionează energia electrică.

**CZE** - Důležit! Před instalací vždy odpojte ze sítě. V některých zemích může instalaci provést pouze kvalifikovaný elektrikář. Kontaktujte o radu nejbližšího elektrikáře.

**SVN** - POMEMBNO! Pred začetkom dela vedno izklopite električno napajanje. V nekaterih državah sme električno napeljavo napeljevati le pooblašteni električar. Za nasvet se obrnite na najbližji pooblašteni servis.

**GRG** - ΣΗΜΑΝΤΙΚΟ! Πριν από την έναρξη της εργασίας εγκατάστασης, να διακόπτετε πάντα την παροχή ρεύματος από τον γενικό διακόπτη. Σε μερικές χώρες, οι ηλεκτρολογικές εργασίες θα πρέπει να πραγματοποιούνται μόνο από ένα εξουσιοδοτημένο ηλεκτρολόγο. Για πληροφορίες, επικοινωνήστε με την εταιρία ηλεκτρισμού της περιοχής σας.

**TUR** - ÖNEMLİ! Kurulumla başlamadan önce her zaman elektrik devresini kapatınız. Bazı ülkelerde elektrik kurulum işlemi sadece yetkili elektrik teknikerleri tarafından yapılmaktadır. Size en yakın yerel elektrik idaresi ile temas kurarak bu konuda bilgi alabilirsiniz.

**BGR** - ВАЖНО! Винаги изключвайте електрозахранването във веригата, преди да извършвате работа по инсталацията. В някои страни работа по електрическите инсталации може да се извършва единствено от оторизиран електротехник. За препоръка се обърнете към местната електрическа компания.

**SRB** - BITNO! Uvek isključite struju pre nego što počnete s instaliranjem. U pojedinim državama elektro-instalacije mogu da postave samo osobe s ovlašćenjem. Obratite se lokalnoj elektro-distribuciji za savet.

**RUS** - ВНИМАНИЕ! Перед установкой всегда отключайте электропитание. В некоторых странах электроустановка должна производиться только квалифицированным электриком. Обратитесь за консультацией в соответствующие местные инстанции.

بېلېرئىتلا لامعاً عبد لىئىق تىزئىلا نغ رايئىتلا لىصيف لىع لامعئاد صىرحا ماه قىبىرئىلا  
ابىرئىتلا قىطىواب قىبىرئىتلا لىع لامعئالا بىيئىقوت شىئايئىلمع ماراجا بىئى لولئالا ضىعب فى  
قراشئىتس الل قىلئىلامعلا ابىرئىتلا قىبىرئىتلا لىصىتلا قىطىق دىئىتئىلامعلا قى



I Danmark skal denne lampe monteres af en autoriseret elinstallatør.  
In Denmark, this lighting must be mounted by an authorized electrician.  
In Dänemark muss diese Leuchte von einem autorisierten Elektroinstallateur montiert werden.  
I Danmark skall denna lampa monteras av en autoriserad elinstallatör.  
Au Danemark cette lampe doit être montée par un installateur-électricien autorisé.