

Flying Flames Instructions

WHO MAKES IT

Montageanleitung

Bitte vor der Montage aufmerksam lesen und aufbewahren!

Instructions for assembly

Please read these instructions carefully before going any further, and keep them in a safe place for future reference!

Instructions de montage

À lire attentivement avant le montage et à conserver.

Istruzioni di montaggio

Prima del montaggio leggere attentamente le presenti istruzioni e conservarle!

Flying Flames

Design/Gestaltung: Moritz Waldemeyer, Ingo Maurer und Team 2013

Deutsch Seite 4

English Page 8

Français Page 12

Italiano Pagina 16

Zeichnungen Seite 20

Drawings Page 20

Dessins Page 20

Disegni Pagina 20

Flying Flames ist ein flexibles Lüster-System, das die Gestaltung eines individuellen Kerzenlüsters ermöglicht. An einer Baldachinplatte können bis zu 10 rote oder schwarze Kerzenelemente und zusätzlich zwei Downlights angeschlossen werden. Durch Aneinanderreihung mehrerer Baldachine lassen sich auch größere Installationen verwirklichen.

Achtung: Schalten Sie die Sicherung des Deckenauslasses vor der Montage aus. Achten Sie unbedingt auf den Verlauf von Elektroleitungen in der Decke, damit auf keinen Fall ein Kabel angebohrt wird. Montieren Sie nicht auf feuchtem und leitendem Untergrund!

► **Beigepackt:**

4 Schrauben und Dübel S8

► **Montage des Baldachins**

Wichtig: Montage und Elektroanschluss müssen von einer Elektrofachkraft ausgeführt werden. Wir empfehlen, die Montage mit zwei Personen durchzuführen.

Öffnen Sie den Baldachin, indem Sie die beiden metallfarbenen Schrauben (1) an der Baldachinseite lösen. Die beiden pulverbeschichteten Schrauben auf der gegenüberliegenden Seite bleiben angezogen, sie werden nur ausgehakt. Nehmen Sie die Baldachinabdeckung (2) ab. ①

Zum Markieren der Bohrlöcher benutzen Sie die Baldachinbox (3) als Schablone. Bohren Sie vier Dübellöcher Ø 8 mm für den Baldachin, setzen Sie den Dübel S8 ein und schrauben Sie die Baldachinbox an die Decke. Lassen Sie die Zuleitungen (4) des Deckenauslasses etwa 10 cm herausragen und isolieren Sie die Enden der Leiter jeweils ca. 5 mm ab. ② Verwenden sie Aderendhülsen und schließen Sie Leiter, Neutralleiter und Schutzleiter in den entsprechend markierten Kontakten auf der Platine (5) am Vorschaltgerät an. ③ Hängen Sie die Abdeckung (2) mit den pulverbeschichteten

Schrauben wieder in die Baldachinbox (3) ein und schließen Sie den Baldachin. ④

Fixieren Sie die Abdeckung, indem Sie die metallfarbenen Schrauben (1) wieder ganz eindrehen. ⑤

► **Montage der Kerzenelemente**

Nehmen Sie das erste Kerzenelement aus der Schutzhülle und wickeln Sie die Kabel ab. Stecken Sie die Winkelstecker (6) an den Kabelenden in die Buchsen (7) des Kerzenelementes. Hierbei ist wichtig, jeweils ein Kabel pro Seite der Platine in die jeweils linke Buchse einzustecken. ⑥ Setzen Sie den Magnethalter (8) an die gewünschte Position am Baldachin. Legen Sie die Höhe fest, indem Sie die beiden Kabel des Kerzenelements gleichmäßig nach unten ziehen. Stecken Sie den Stecker (9) in eine der freien Buchsen (11) am Baldachin. Achten Sie dabei auf die richtige Drehlage des Steckers. ⑧

Achtung: Die 10 mittleren Buchsen sind für die Stecker der Kerzenelemente vorgesehen; die beiden äußeren Buchsen für die Downlights.

Verfahren Sie mit den übrigen Flame-Elementen ebenso.

Wichtig: Achten Sie darauf, dass die Elemente gerade hängen. Sollte sich ein Kerzenelement verdreht haben, ziehen Sie eines der Kabel vorsichtig aus der Kerzenplatine und warten Sie, bis das Element sich ausgedreht hat. Stecken Sie das Kabel wieder in die Buchse. Leichtes „Schräghängen“ kann durch vorsichtiges Ziehen am Kabel – nicht an der Platine! – korrigiert werden.

Schalten Sie die Sicherung erst ein, wenn alle Kabel in den Kerzenplatinen stecken.

Achtung: Die Kerzenelemente leuchten nur, wenn die Pole richtig herum angeschlossen sind. Bevor Sie vertauschte Kabel aus den Buchsen der Platinen herausziehen, schalten

Sie die Sicherung des Deckenauslasses wieder aus. Andernfalls besteht – wenn sich die Winkelstecker berühren – Kurzschlussgefahr!

► **Montage der Downlights**

Nehmen Sie das erste Downlight aus der Schutzhülle und wickeln Sie die Kabel ab. Setzen Sie den Magnethalter (8) an die gewünschte Position am Baldachin. Legen Sie die Höhe fest, indem Sie das Downlight gleichmäßig nach unten ziehen. Stecken Sie den Stecker (10) in eine der außen liegenden Buchsen (12) am Baldachin. (7) + (8)

Achtung: Die 10 mittleren Buchsen sind für die Stecker der Kerzenelemente vorgesehen; die beiden äußeren Buchsen für die Downlights.

Gegebenenfalls verfahren Sie mit dem zweiten Downlight ebenso. Wenn der Lüster mit allen Kerzen und Downlight-Elementen bestückt ist, können die überschüssigen Kabel in die Öffnung neben der Steckerplatine geschoben werden. (9)

► **Dimmen**

Das Ein- und Ausschalten des Lüsters erfolgt über den Lichtschalter.

Die *Kerzenelemente* lassen sich einzeln über ihren Taster (13) dimmen. Halten Sie den Taster so lange gedrückt, bis die gewünschte Helligkeit erreicht ist. (10)

Die *Downlights* haben einen integrierten Sensordimmer, der das separate Ein-/Ausschalten durch kurzes Berühren ermöglicht. Längeres Berühren des Downlight-Gehäuses dimmt das Licht stufenlos. Wenn die maximale Helligkeit erreicht ist, geht das Downlight kurz aus und wieder an.

Die integrierte Memoryfunktion speichert die letzte manuelle Dimmeinstellung aller Elemente.

Wichtig: Nicht in den Lichtstrahl der Downlights blicken! Vermeiden Sie jeglichen Druck auf die LED-Leuchtmittel.

► **Wechsel des Leuchtmittels**

Achtung: Die LED-Leuchtmittel dürfen bei Beschädigung nur von der Ingo Maurer GmbH ausgetauscht werden. LEDs dieser Klasse haben eine durchschnittliche Lebensdauer von mindestens 50 000 Stunden (Herstellernangabe).

► **Pflege**

Achtung: Bitte verwenden Sie keine lösungsmittelhaltigen Reinigungsmittel. Achten Sie darauf, dass weder Sprühreiniger noch andere Flüssigkeiten an die LEDs kommen.

Der Lüster kann vorsichtig mit einem Mikrofasertuch oder einem Staubwedel gesäubert werden.

► **Technische Daten**

125-230 V, 50/60 Hz. *Der Lüster verfügt über einen Weitbereichseingang: Er kann sowohl an 230 V als auch an 125 V betrieben werden.*

Sekundär 38V/5V, elektronisches Vorschaltgerät. Anschlüsse für max. 10 Kerzenelemente und 2 Downlights, 25 Watt.

Kerzenelement: LED 0,6 Watt, 2700 K, CRI > 80.

Downlight: LED 7 Watt, 2700 K, 530 lm, CRI > 90.

Integrierter Touchdimmer.

Eventuell notwendige Reparaturen dürfen nur von einer Elektrofachkraft durchgeführt werden. Die äußere Leitung darf bei Beschädigung nur von der Ingo Maurer GmbH ausgetauscht werden.

Flying Flames is a flexible and freely scalable chandelier system. The canopy can accommodate up to ten red or black candle elements, plus one or two downlights. The canopy can also be installed in series, connecting several units to create larger systems.

Caution: Switch off or remove the mains fuse before beginning the assembly. Take care to ascertain the exact position of all electrical wiring, so as to avoid accidentally drilling into a power cable. Do not attach the lamp to a damp and/or conductive surface!

► **Enclosed:**

4 screws and plugs S8

► **Assembling the canopy**

Important: The lamp assembly and electrical installation must be carried out by a qualified electrician. A second person should be present to help with the assembly.

Open the canopy by loosening the two metallic-coloured screws (1) at the side. The two powder-coated screws on the other side of the canopy remain fastened. Remove the canopy cover (2). (1)

Mark the drill holes, using the canopy box (3) as a template. Drill the four 8-mm-diameter holes, insert the S8 plugs and attach the canopy box to the ceiling with the screws provided. Remove a 10 cm section of the outer covering from the mains cable (4), strip about 5 mm of the insulation from the ends of the wires and fit wire-end ferrules. (2)

Connect the phase, neutral and earth leads to the contacts as marked on the connector board (5) in the ballast. (3)

Re-attach the cover (2), slotting the powder-coated screws into the canopy box (3), and close the canopy. (4)

Tighten the metallic-coloured screws (1) until the cover is securely in position. (5)

► **Fitting the candle elements**

Remove the first candle from the protective wrapper and unwind the cables. Insert the angle plugs (6) at the cable ends in the sockets (7) of the candle element. Ensure that one cable for each side of the connector board is inserted in the appropriate left-hand socket. (6)

Position the magnet holder (8) as required on the canopy. Determine the height by pulling both cables of the candle element down evenly. Insert the plug (9) in one of the free sockets (11) on the canopy. Ensure that the plug faces the correct way, so that the hooks fit in the socket. (8)

Caution: The ten central sockets are for the plugs on the candle elements; the two outer sockets are reserved for the downlights.

Follow the same procedure for the further flame elements.

Important: Ensure that the elements hang straight. If an element becomes twisted, pull one of the cables carefully out of the connector board and wait until the element straightens out. Plug the cable back into the socket. If an element is slightly lopsided, this can be corrected by gently pulling the cable – NOT the connector board.

Do not replace the mains fuse until all the cables are plugged into the sockets.

Caution: The candles will only light up if the polarities are correct. Switch off or remove the mains fuse again before unplugging the cables with the wrong polarity from the connector board. Failure to observe this can lead to short-circuiting if the angle plugs come into contact with one another while the system is live.

► Fitting the downlights

Remove the first downlight from the protective wrapper and unwind the cables. Position the magnet holder (8) as required on the canopy. Determine the height by pulling the light evenly downwards. Insert the plug (10) in one of the outer sockets (12) in the canopy. (7)+(8)

Caution: The ten central sockets are for the candle elements; the two outer sockets are reserved for the downlights.

Repeat the procedure for the second downlight, if using. When all the candles and downlight elements have been attached, the surplus cables can be tucked away in the aperture by the connector board. (9)

► Operation

The lamp is controlled (on-off) via the light switch.

The *candle elements* can be dimmed individually by pressing the sensor (13) continuously until the required brightness is reached. (10)

The *downlights* are fitted with a touch-dimmer for individual operation. Tap the shade with a finger to switch the light on or off; longer contact provides continuous dimming. The light will flicker off and then back on when maximum brightness is reached.

The integrated memory function stores the last manual dimming adjustment for all the elements.

Important: Do not look into the beam of the downlights! Avoid applying pressure to the LEDs.

► Changing the light bulb

Caution: In the event of damage to the LEDs, replacements may only be fitted by Ingo Maurer GmbH. According to the manufacturer, LEDs of this class have an average life of at least 50 000 hours.

► Cleaning

Caution: Do not use cleaners containing solvents. Contact with sprays or fluids can damage the LEDs.

The lamp can be cleaned carefully with a microfibre cloth or feather duster.

► Technical specification

125-230 V, 50/60 Hz. *The lamp has a wide-range input power supply for operation with 230V or 125V.*

Secondary 38V/5V, electronic ballast. Connections for max. 10 candle elements and 2 downlights, 25 W.

Candle element: LED 0.6W 2700 K, CRI > 80.

Downlight: LED 7W, 2700 K, 530 lm, CRI > 90. Integrated touch dimmer.

Any repairs that become necessary must be carried out by a qualified electrician. In the event of damage to the power supply unit, replacements may only be fitted by Ingo Maurer GmbH.

Flying Flames est un système de lustre très flexible, permettant de concevoir individuellement son propre lustre à bougies. Jusqu'à dix éléments avec bougies rouges ou noires et deux downlights peuvent être connectés à la plaque du baldaquin. De plus grandes installations peuvent être réalisées en installant plusieurs plaques de recouvrement à la suite les uns des autres.

Attention: Déconnecter le fusible contrôlant l'arrivée du courant au plafond avant le montage. Il est indispensable de respecter la conduite des alimentations électriques afin de ne pas percer un câble électrique. Ne pas monter sur des surfaces humides et conductrices!

► Accessoires fournis:

4 vis et chevilles S8

► Montage du baldaquin

Important: Le montage et la connexion électrique sont à effectuer par un électricien qualifié. Nous recommandons d'effectuer le montage à deux personnes.

Ouvrir le boîtier, en retirant les deux vis à couleur métallique (1) des côtés du boîtier. Les deux vis peintes du côté opposé restent vissées, elles seront seulement décrochées. Retirer la plaque de recouvrement du boîtier (2). (1)
Se servir du boîtier (3) comme gabarit pour marquer les trous de perçage. Percer les quatre trous de cheville de Ø 8 mm, enfoncer les chevilles S8 et visser le boîtier au plafond. Laisser dépasser les conduites d'alimentation (4) dégainées de la sortie électrique du plafond d'environ 10 cm et dénuder les extrémités des fils conducteurs d'environ 5 mm. (2)
Utiliser à cette occasion les embouts et connecter les fils conducteurs, neutres et de protection aux points de contact spécifiquement marqués sur la platine (5) du ballast. (3)
Accrocher le couvercle (2) au boîtier (3) en utilisant les vis

peintes et fermer le boîtier. (4)
Refixer la plaque de recouvrement en revissant bien fermement les vis à couleur métallique (1). (5)

► Montage des éléments avec bougies

Retirer la 1ère bougie de son étui de protection et dérouler le câble. Enfoncer les fiches coudées (6) à l'extrémité du câble dans le jack (7) de l'élément avec bougie. Il est très important ici d'enfoncer respectivement un câble de chaque côté de la platine dans les jacks positionnés respectivement à gauche. (6)
Positionner le support aimanté (8) à l'endroit souhaité sur le baldaquin. Déterminer la hauteur, en tirant symétriquement les deux câbles de l'élément avec bougie vers le bas. Enfoncer la fiche (9) dans l'un des jacks libres (11) au boîtier. Veillez au bon pivotement de la fiche. (8)

Attention: les 10 jacks du milieu sont prévus pour les fiches des éléments avec bougies, les deux jacks placés plus vers l'extérieur sont pour les fiches des downlights.

Veillez procéder ainsi avec les éléments flammes restants.

Important: Veillez à ce que les éléments soient bien suspendus droit. Si un élément avec bougies se torsadait, retirer alors prudemment l'un des câbles à la platine des bougies et attendre que l'élément se détorde. Enfoncer ensuite le câble à nouveau dans le jack. Des positions légèrement trop inclinées peuvent être corrigées en tirant prudemment au niveau du câble (pas de la platine!).

Connecter à nouveau les fusibles seulement quand tous les câbles sont branchés dans les platines des bougies.

Attention: Les éléments avec bougies s'éclairent seulement quand les pôles sont connectés correctement. Avant de retirer les câbles placés par erreur dans les jacks de la platine, déconnecter le fusible contrôlant l'arrivée du courant au pla-

fond. Danger de court-circuit, si les fiches coudées devaient se toucher!

► Montage du downlight

Retirer le 1er downlight de son étui de protection et dérouler le câble. Positionner le support aimanté (8) à l'endroit souhaité sur la plaque de recouvrement.

Déterminer la hauteur, en tirant symétriquement les deux câbles de l'élément avec bougie vers le bas. Enfoncer la fiche (10) dans l'un des jacks, situés à l'extérieur (12), au boîtier:

⑦+⑧

Attention: les 10 jacks du milieu sont prévus pour les fiches des éléments avec bougies, les deux jacks placés plus vers l'extérieur sont pour les fiches des downlights.

Veuillez procéder ainsi avec le 2ème élément restant. Lorsque le lustre sera équipé de tous les éléments avec bougies et downlight, les câbles excédentaires pourront être poussés dans l'ouverture près de la platine de connexion. ⑨

► Varier l'intensité de lumière

Eteindre et allumer le lustre se fait au niveau de l'interrupteur.

Vous pourrez faire varier l'intensité de lumière des *éléments avec bougies* en appuyant individuellement sur son bouton-poussoir ou „Taster“ (13). Appuyer sur le „Taster“ aussi longtemps pour obtenir l'intensité de lumière voulue. ⑩

Les *Downlights* ont un système intégré de dimmer, qui permet d'éteindre et d'allumer en appuyant doucement dessus. Un plus long toucher du boîtier du downlight varie la lumière en continu. Lorsque la luminosité maximale est obtenue, le downlight s'éteint et se rallume.

La fonction de mémoire intégrée enregistre le dernier ajustage manuel de variation de chaque élément.

Important: ne pas fixer du regard le faisceau lumineux! Eviter de toucher l'ampoule LED.

► Remplacement de l'ampoule

Attention: En cas de dommage, les ampoules LED ne doivent être échangées que par la société Ingo Maurer GmbH. Les LED de ce type ont une durée de vie moyenne de 50 000 heures (données du fabricant).

► Entretien

Attention: Pour le nettoyage, n'utiliser aucun nettoyant à base de solvant. Les ampoules LED ne doivent pas entrer en contact avec des nettoyants à pulvérisation ou avec des nettoyants liquides.

Nettoyer précautionneusement le lustre avec un chiffon à microfibre ou un plumeau.

► Données techniques

125-230 volts, 50/60 Hz. *Le lustre dispose d'un vaste domaine d'entrée: il peut être branché sur du 230V et sur du 125V.* Secondaire 38V/5V, ballast électronique. Branchement de 10 bougies maximum et 2 downlights, 25 watts.

Élément avec bougie: LED 0,6 watts, 2700 K, CRI >80.
Downlight: LED 7 watts, 2700 K, 530 lm, CRI >90. Touch-dimmer intégré.

Des réparations éventuellement nécessaires ne sont à effectuer que par un spécialiste. En cas de dommage du câble électrique externe, celui-ci ne doit être échangé que par la société Ingo Maurer GmbH.

Flying Flames è un flessibile sistema che consente di comporre un lampadario a candele personalizzato. Al rosone possono essere collegati fino a 10 elementi candela rossi o neri e in aggiunta due elementi downlight. Sistemando più rosoni in linea si possono realizzare installazioni di dimensioni maggiori.

Attenzione: Prima del montaggio staccare la corrente dell'uscita sul soffitto. Fare assolutamente attenzione al percorso delle linee di alimentazione per evitare di danneggiare un cavo durante la foratura. Non montare su superfici umide e conduttrici di corrente!

► **Nella fornitura sono inclusi:**

4 viti e tasselli S8

► **Montaggio del rosone**

Importante: Il montaggio e il collegamento alla rete devono essere effettuati da un elettricista specializzato. Raccomandiamo di effettuare il montaggio in due persone.

Aprire il rosone svitando le due viti grigie (1) disposte sul lato del rosone. Le due viti verniciate a polvere bianche sul lato opposto del rosone restano fisse e vengono usate come perni di fissaggio. Rimuovere la copertura (2) del rosone. (1) Impiegare la scatola del rosone (3) per contrassegnare i punti da forare. Per il rosone effettuare i quattro fori per i tasselli di Ø 8 mm, inserire i tasselli e avvitare la scatola del rosone al soffitto. Lasciare spuntare le linee di alimentazione (4) dell'uscita della corrente sul soffitto per circa 10 cm e spelare le relative estremità per circa 5 mm. (2) Impiegare dei terminali e collegare fase, neutro e terra ai contatti premarcati sulla scheda elettronica (5) dell'alimentatore. (3) Con i perni fissi riagganciare la copertura (2) nella scatola del rosone (3) e chiuderlo. (4)

Fissare la copertura riavvitando completamente le viti grigie (1). (5)

► **Montaggio degli Elementi Flying Flames**

Estrarre il primo elemento candela dalla pellicola di protezione e srotolare i cavi. Inserire gli spinotti piegati (6) che si trovano alle estremità dei fili nelle prese (7) dell'elemento candela. È importante che una spina sia sulla sinistra di un lato e l'altra sulla sinistra del lato opposto della candela. (6) Applicare il supporto a calamita (8) sul rosone nel punto desiderato. Determinare l'altezza tirando entrambi i cavi dell'elemento candela in modo uniforme verso il basso. Inserire la spina (9) in uno degli alloggiamenti (11) sul rosone. Fare attenzione a inserire la spina nel verso giusto. (8)

Attenzione: I dieci alloggiamenti centrali sono per le spine degli elementi candela, mentre i due alloggiamenti laterali sono previsti per gli elementi downlight.

Procedere allo stesso modo anche con i restanti elementi Flame.

Importante: Fare attenzione che gli elementi stiano dritti e sospesi in verticale. Nel caso i cavi si attorciglino staccare uno degli spinotti dalla candela, lasciare ruotare la candela fino al suo arresto e dopo reinserire lo spinotto nella presa. In caso la candela rimanga leggermente inclinata, tirare leggermente sul cavo più corto e soprattutto non agire direttamente sulla candela!

Riattaccare la corrente soltanto dopo aver inserito tutti gli spinotti nelle loro sedi.

Attenzione: Gli elementi candela si accendono solo se la polarità è giusta. Se la candela non si accende, invertire i due spinotti. Prima di estrarre gli spinotti, staccare la corrente dell'uscita della corrente sul soffitto. In caso contrario si rischia il corto circuito se gli spinotti si toccano!

► Montaggio degli Elementi Downlight

Prendere il primo downlight dall'involucro di protezione e srotolare i cavi. Applicare il supporto a calamita (8) sul rosone nel punto desiderato. Determinare l'altezza tirando entrambi i cavi del downlight in modo uniforme verso il basso. Inserire la spina (10) in uno dei due alloggiamenti laterali (12) sul rosone. (7)+(8)

Attenzione: I dieci alloggiamenti centrali sono per le spine degli elementi candela, mentre i due alloggiamenti laterali sono previsti per gli elementi downlight.

Se necessario procedere allo stesso modo con il secondo downlight. Se l'eccesso di cavo disturba l'estetica del lampadario, potete inserire parte di esso nell'apertura che si trova in corrispondenza delle prese sul rosone. (9)

► Regolazione dell'intensità luminosa

Il lampadario si accende e spegne mediante l'interruttore della luce.

Gli *elementi candela* sono dimmerabili mediante il pulsantino nero che si trova sul circuito (13). Premere il sensore fino a raggiungere la luminosità desiderata. (10)
I *downlight* hanno un sensore integrato che consente di accendere o spegnere il downlight toccandolo brevemente. Toccando più a lungo la scatola del downlight si ottiene la regolazione continua della luminosità. Quando la luminosità massima è raggiunta, il downlight si spegne brevemente e si riaccende.

La funzione memory integrata memorizza l'ultima impostazione manuale di tutti gli elementi.

Importante: Non guardare mai direttamente il fascio di luce della lampadina LED! Evitare di esercitare alcuna pressione sulle lampadine.

► Sostituzione della lampadina

Attenzione: In caso di danneggiamento le lampadine LED possono essere sostituite esclusivamente dalla Ingo Maurer GmbH. I LED di questa classe hanno una vita media di 50 000 ore (indicazione del produttore).

► Cura

Attenzione: Non impiegare detergenti aggressivi contenenti solventi. Fare attenzione che i LED non vengano a contatto con detergenti a spruzzo o altri liquidi.

Il lampadario può essere pulito delicatamente con un pannello morbido o uno spolverino.

► Dati tecnici

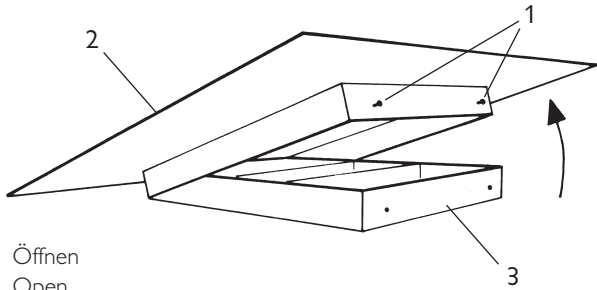
125-230V, 50/60 Hz. Il lampadario dispone di una vasta gamma di tensione d'ingresso: può essere alimentato sia con 230 V sia con 125 V.

Secondario 38V/5V, alimentatore elettronico. Alloggiamenti per max. 10 elementi candela e 2 elementi downlight, 25 W.

Elemento Candela: LED 0,6 Watt, 2700 K, CRI > 80.
Downlight: LED 7 Watt, 2700 K, 530 lm, CRI > 90.
Touch dimmer integrato.

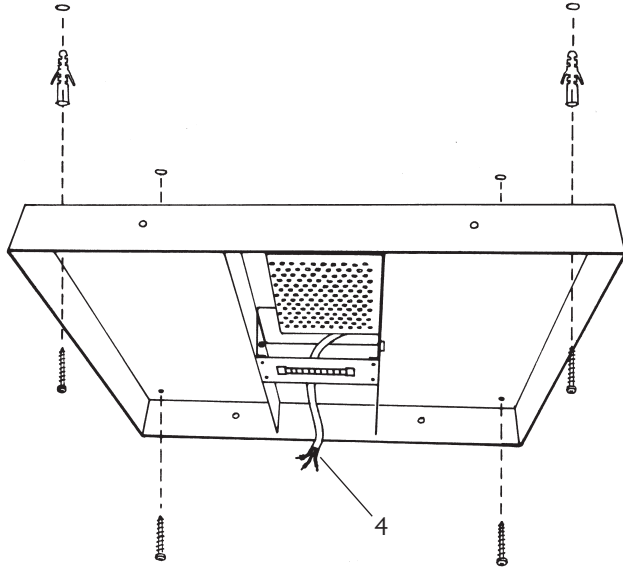
Eventuali riparazioni possono essere eseguite esclusivamente da un elettricista. Il cavo esterno, se danneggiato, può essere sostituito soltanto dalla Ingo Maurer GmbH.

①

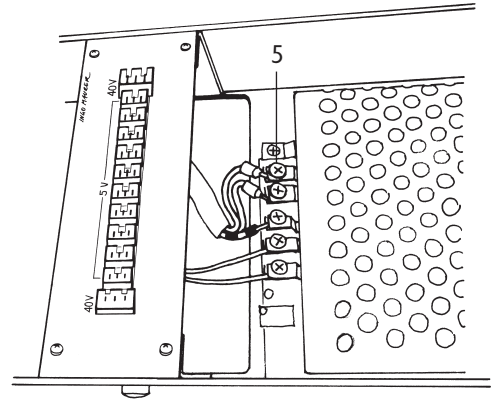


Öffnen
Open
Ouvrir
Aprire

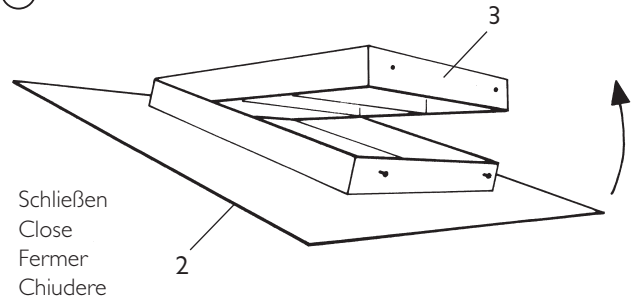
②



③

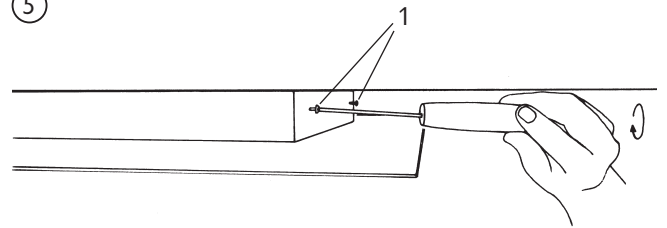


④

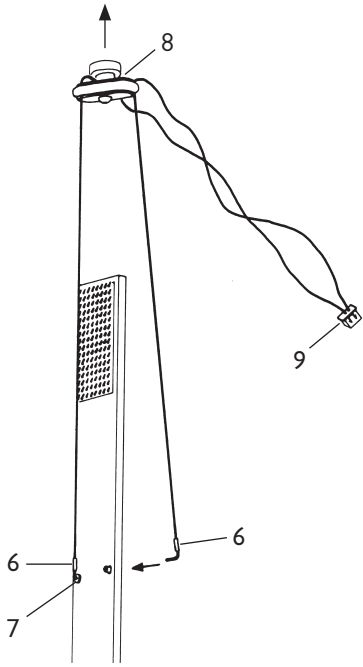


Schließen
Close
Fermer
Chiudere

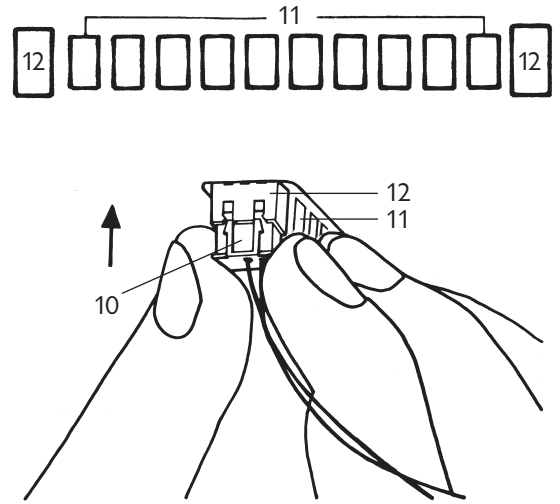
⑤



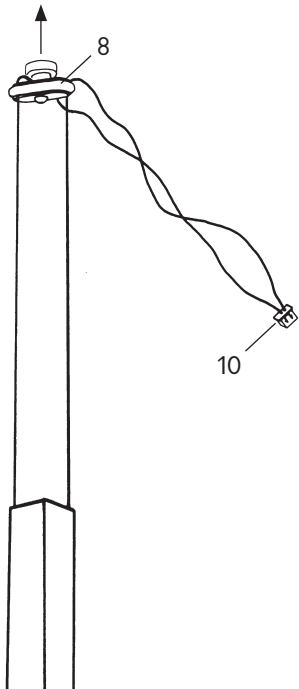
6



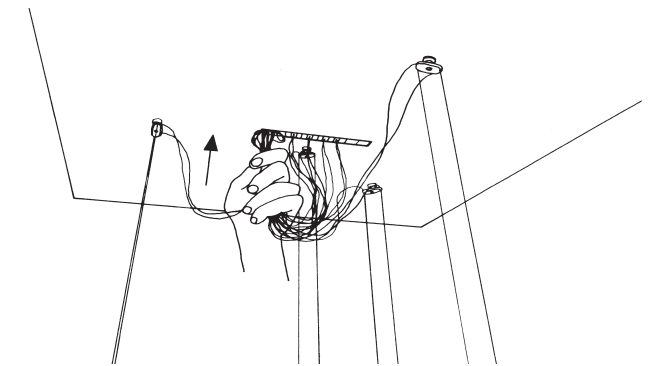
8



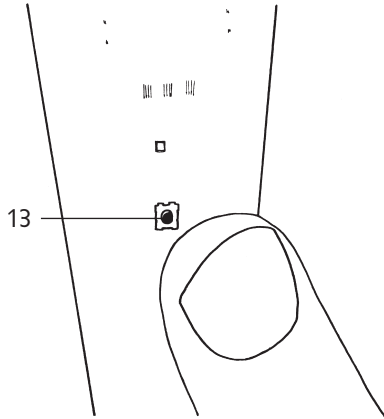
7



9



10



Ingo Maurer GmbH
Kaiserstrasse 47
D-80801 München
Tel. +49. 89. 381 606-0
Fax +49. 89. 381 606 20
info@ingo-maurer.com
www.ingo-maurer.com